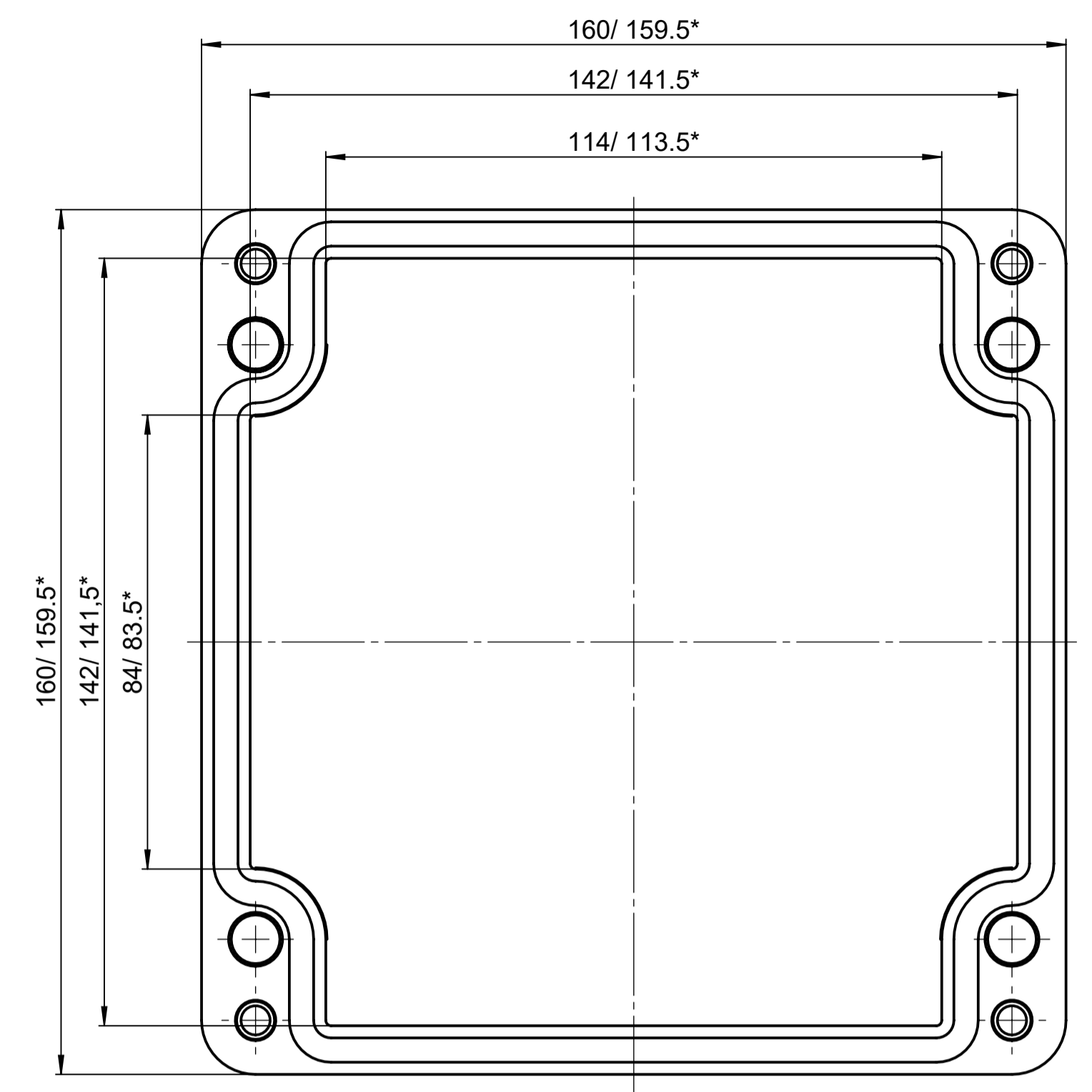


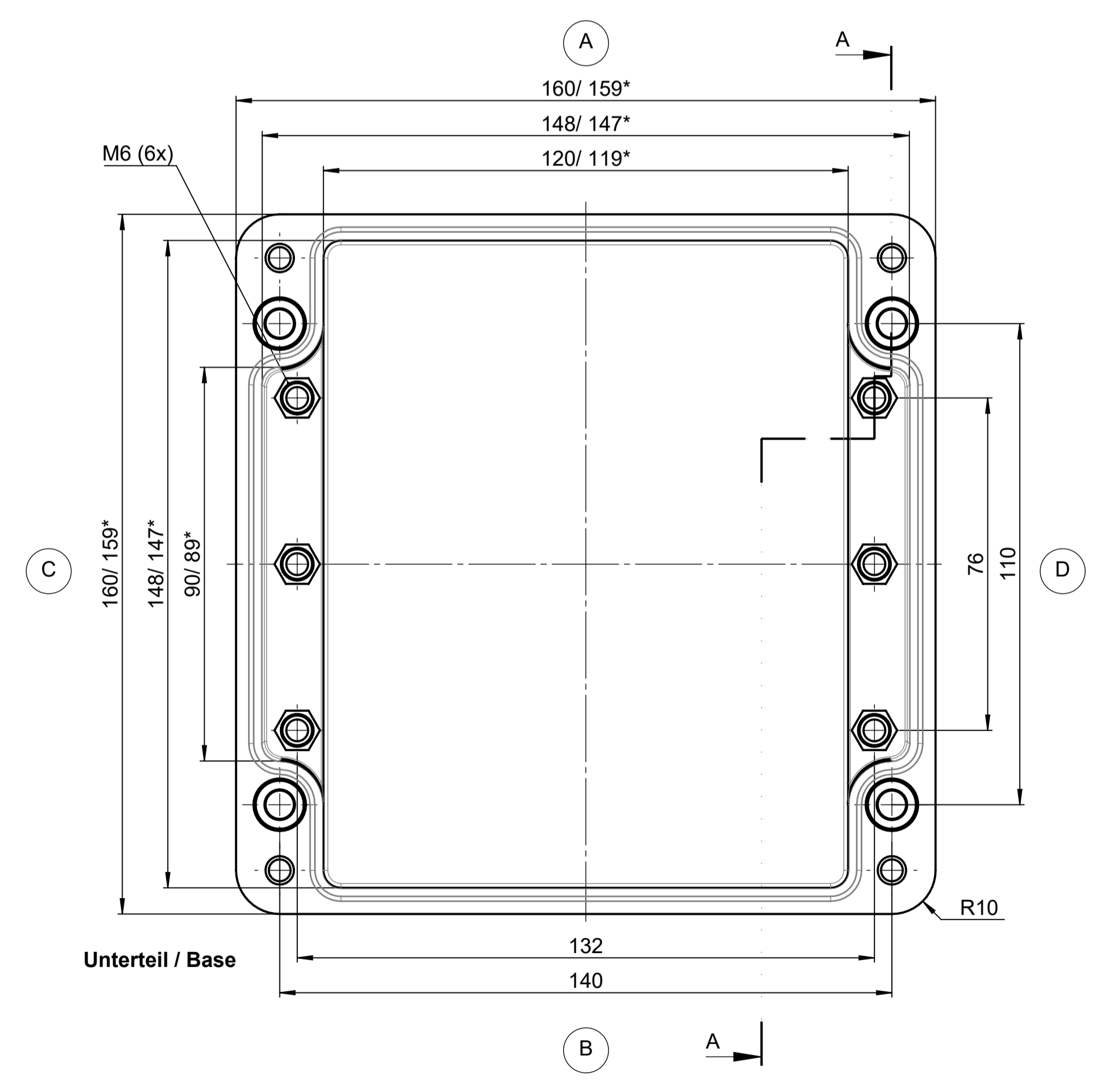
Für diese techn. Unterlage behalten wir uns alle Rechte vor. Nachdruck, Vervielfältigung und Verbreitung, auch auszugsweise, ist ohne schriftliche Genehmigung der ROSE Systemtechnik GmbH.
 For these techn. copies we reserve all rights. Reproduction, distribution and dissemination, even in part, without written permission of ROSE Systemtechnik GmbH is prohibited.

All rights reserved. No copies or reproductions are allowed without the written permission of ROSE Systemtechnik GmbH. This drawing may not be reproduced, distributed or measured in any way.

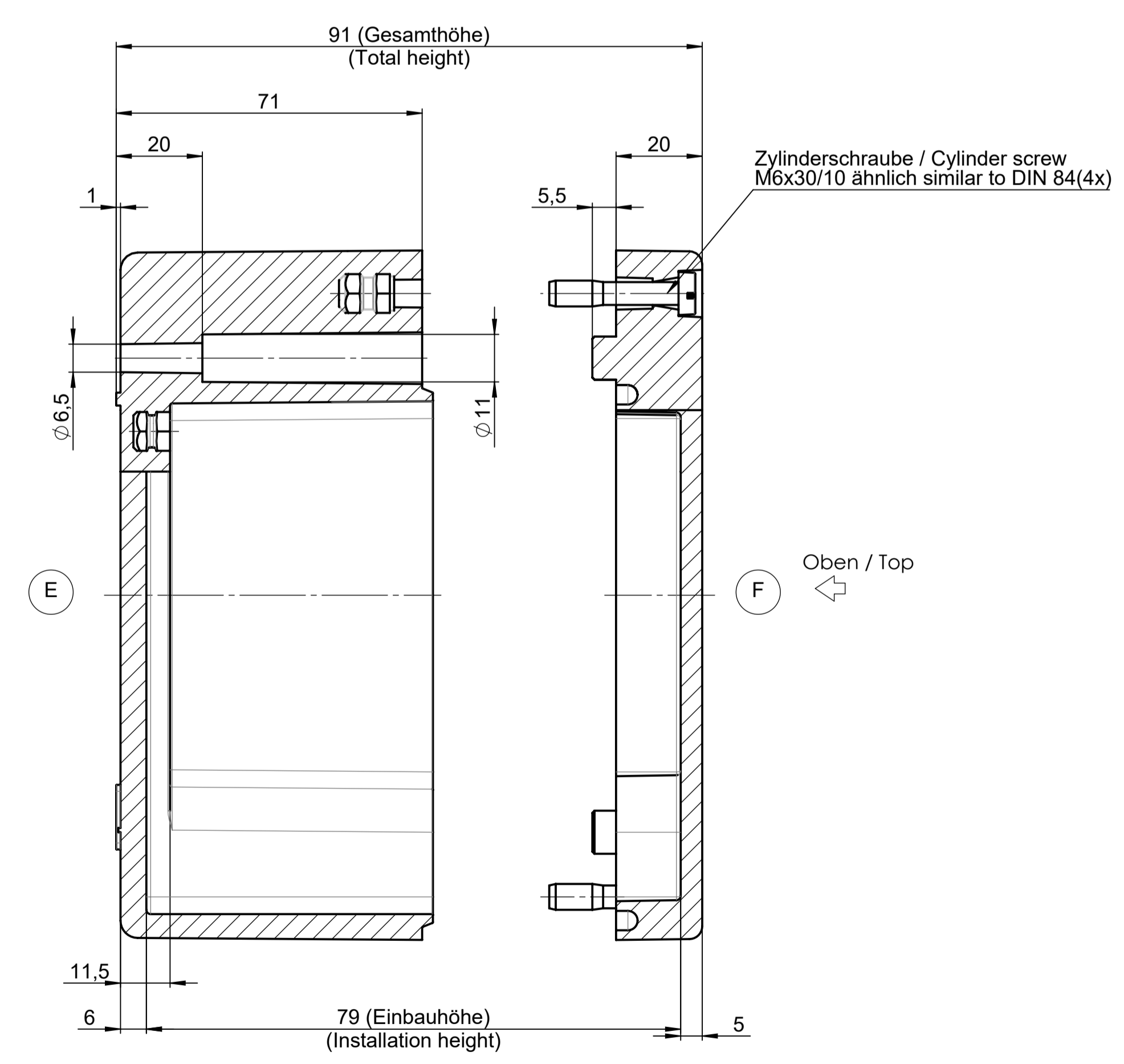


Deckel / Lid

* = Mass durch Formkonizität nach unten verringert.
 Freimass - Toleranz nach DIN 16901-130
 * = Dimensions reduced in the lower part by mould incline
 General tolerances according to DIN 16901-130



Unterteil / Base



Oben / Top

| | | | | | | | |
|-------------------------|--|---|--|-----------------------|-----------------|-------------------------|---------------|
| Index | | Änderung/Modification | | Änd. Nr. / Mod. Nr. | Datum/Date/Name | Projekt-Nr./project-no. | Farbe/color |
| ROSE | | Systemtechnik GmbH 32457 Porta Westfalica | | erstellt: 22.02.17 | D.Mac. | Gewicht/weight | 1.29kg |
| Maßstab Scale 1:1 | | Benennung/Description Polyester Gehäuse Polyester enclosure | | geprüft: 21.03.17 | J.Pla. | Werkstoff/Material | DIN 16901-130 |
| DIN A1 | | Zeilung-Nr./Drawing-No. | | Bemerkung/Note | | KAT02.161609 | |

Mouser Electronics

Authorized Distributor

Click to View Pricing, Inventory, Delivery & Lifecycle Information:

[Phoenix Mecano:](#)

[021616090](#)