

# КОНТРГАЙКА

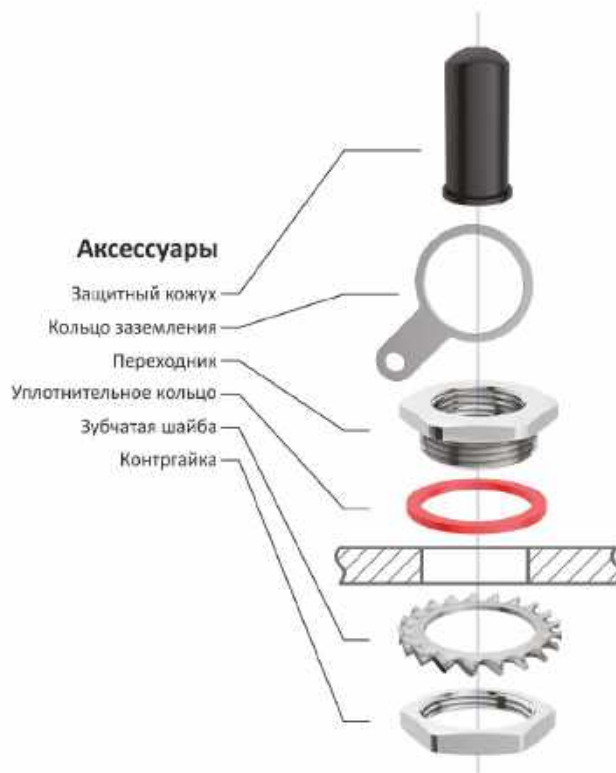
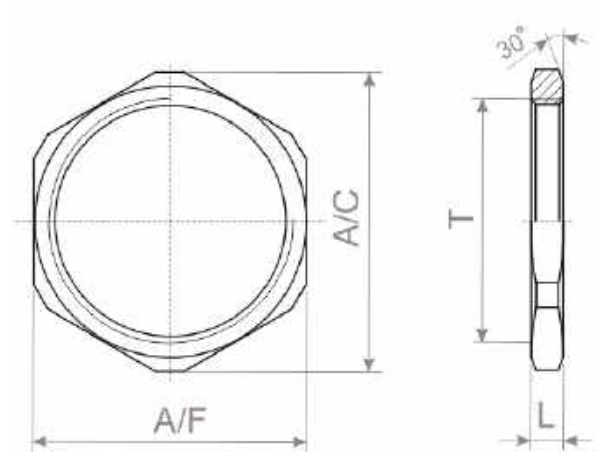
для всех типов кабельных вводов

Контргайки **КК** предназначены для внутренней и наружной установки в корпуса электротехнических устройств с целью фиксации кабельного ввода, заглушки или переходника в корпусе электротехнического устройства, толщина стенки которого не позволяет нарезать достаточное количество витков резьбы для обеспечения взрывозащиты в месте установки кабельного ввода; контргайки изготавливаются из латуни, никелированной латуни и нержавеющей стали, что позволяет использовать их в особо агрессивных средах промышленных предприятий, во взрывоопасных зонах, в условиях морского климата, при низких и высоких температурах окружающей среды.

# КК



Обозначение контргайки	Тип резьбы вводного элемента, Т	Размер А/Ф, мм	Размер А/С, мм	Толщина контргайки L, мм
16КК	M16x1,5	20,00	22,00	3,50
20КК	M20x1,5	24,00	26,20	3,50
25КК	M25x1,5	30,00	33,00	4,00
32КК	M32x1,5	36,00	39,20	4,00
40КК	M40x1,5	45,00	50,00	4,50
50КК	M50x1,5	55,00	60,00	5,00
63КК	M63x1,5	68,00	73,00	5,50
75КК	M75x1,5	81,00	88,00	6,00
90КК	M90x1,5	100,00	110,00	6,50



г. Санкт-Петербург  
8 (812) 332-5205  
<https://gk-tmc.ru>  
[zakaz@tmc-web.ru](mailto:zakaz@tmc-web.ru)

