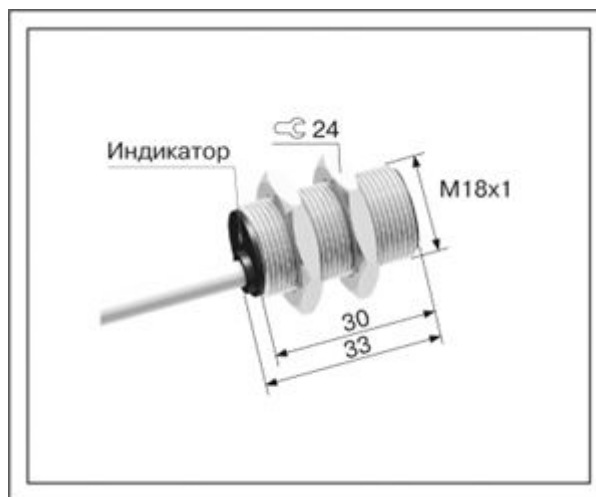


ВБ2.18М.33.5.1.1.К

Типоразмер М18х1, длина 33



| | |
|--|----------------------------------|
| Наименование изделия | ВБ2.18М.33.5.1.1.К |
| Схема подключения | <u>PNP Замыкающий</u> |
| Воспроизводимость | 5% |
| Гистерезис | Не более 15% |
| Степень защиты | IP67 |
| Диапазон рабочих температур | от -25 Цельсия до +70 Цельсия |
| Категория применения коммутирующего элемента | DC13 |
| Емкость нагрузки | Не более 0,22 мкФ |
| Пульсации напряжения питания | Не более 10% |
| Класс изоляции | Двойная изоляция |
| Способ монтажа | Встраиваемый заподлицо |
| Расстояние срабатывания (Sn) | 5 мм |
| Гарантированный интервал срабатывания (Sa) | 0 ... 4 мм |
| Напряжение питания | 10 ... 30 В |
| Ток нагрузки максимальный | 300 мА |
| Падение напряжения | Не более 1,5 В |
| Частота срабатывания максимальная | 500 Гц |
| Потребляемый ток | Не более 8,0/25,0 мА |
| Индикатор срабатывания | Есть |
| Защита от короткого замыкания в нагрузке | Есть |
| Защита от напряжения обратной полярности | Есть |
| Способ подключения | Кабель 3x0,35 мм ² |
| Материал корпуса | Латунь |
| Масса | Не более 120 г |