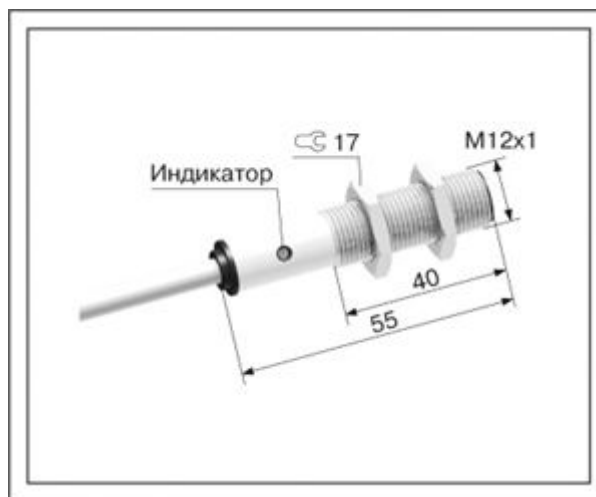


ВБ2.12М.55.2.1.1.К

Типоразмер М12х1, длина 55



Наименование изделия	ВБ2.12М.55.2.1.1.К
Схема подключения	<u>PNP Замыкающий</u>
Воспроизводимость	5%
Гистерезис	Не более 15%
Степень защиты	IP67
Диапазон рабочих температур	от -25 Цельсия до +70 Цельсия
Категория применения коммутирующего элемента	DC13
Емкость нагрузки	Не более 0,22 мкФ
Пульсации напряжения питания	Не более 10%
Способ монтажа	Встраиваемый заподлицо
Расстояние срабатывания (Sn)	2 мм
Гарантированный интервал срабатывания (Sa)	0 ... 1,6 мм
Напряжение питания	10 ... 30 В
Ток нагрузки максимальный	300 мА
Падение напряжения	Не более 1,5 В
Частота срабатывания максимальная	800 Гц
Потребляемый ток	Не более 8,0/25,0 мА
Индикатор срабатывания	Есть
Защита от короткого замыкания в нагрузке	Есть
Защита от напряжения обратной полярности	Есть
Способ подключения	Кабель 3x0,35 мм ²
Материал корпуса	Латунь
Масса	Не более 100 г