

# Пластиковые корпуса для РЭА

## Корпус "Адаптивный Мини"



**Габаритные размеры**  
55x50x22,5 мм

### Конструкция

Корпус состоит из основания и крышки.

Сборка корпуса производится с помощью 4 саморезов (Саморез универсальный 2,5x18мм) со стороны основания.

С двух торцевых сторон корпуса и на лицевой стороне, находятся «зоны изменяемой геометрии». В этих зонах, на стадии изготовления корпуса методом литья, возможны различные изменения. Например: вырезы под разъемы, кнопки, переключатели, «окно» для установки индикатора и т.п.

На стороне основания находятся две углубленные области, которые предназначены для размещения этикеток.

### Крепление печатных плат

Для крепления печатной платы предусмотрено 5 монтажных колонок в основании корпуса. Печатную плату необязательно крепить на монтажные колонки, так как печатная плата плотно удерживается в пазах, образующихся между основанием и крышкой.

### Степень механической защиты

IP 40.

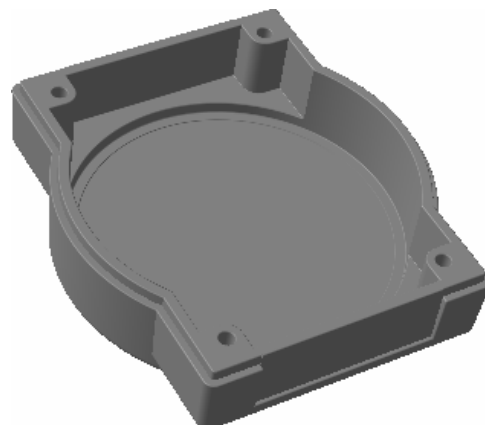
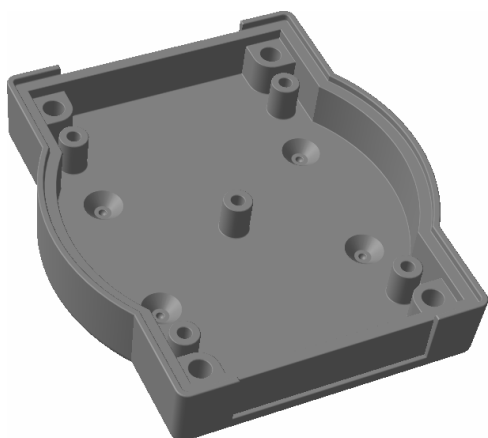
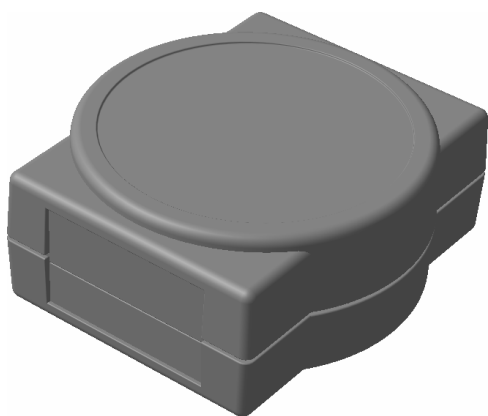
### Материалы

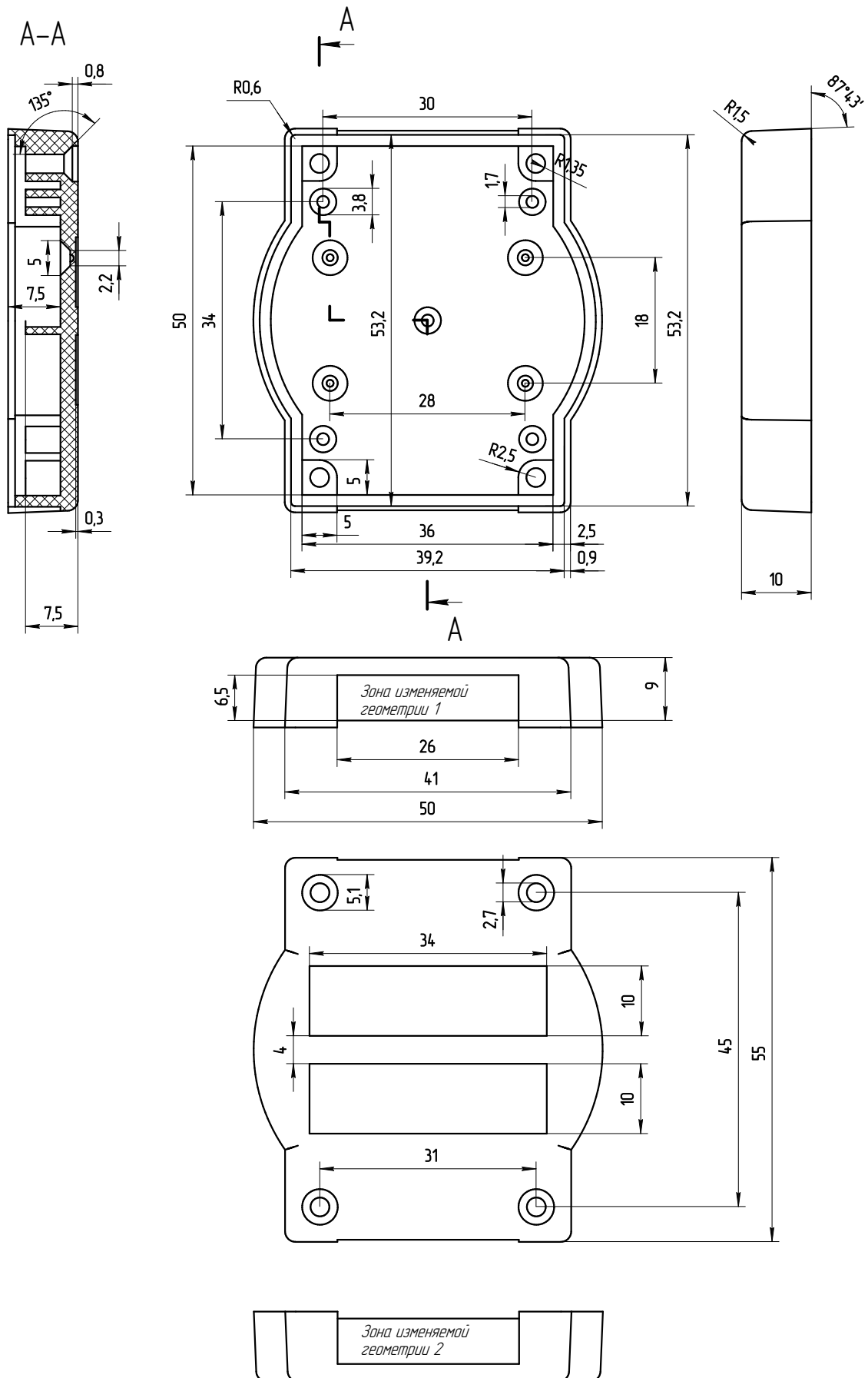
- Ударопрочный полистирол УПС-825. Цвет: черный, белый, светло-серый, темно-серый;
- Пластик АБС. Цвет: черный, белый, светло-серый, темно-серый;
- Пластик АБС с повышенным блеском. Цвет: черный, белый, светло-серый, темно-серый.

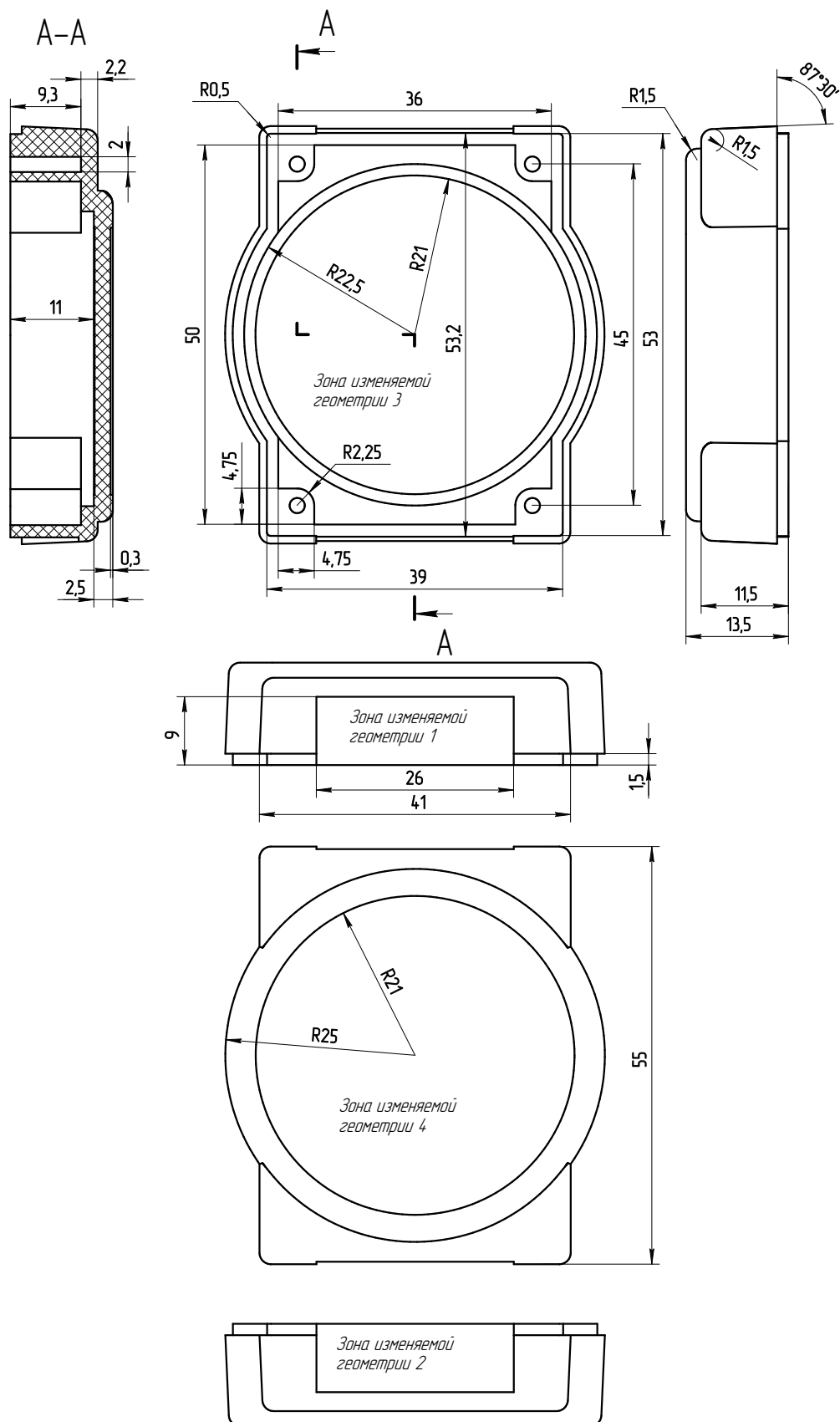
Возможно изменение материала и цвета по желанию заказчика.

### Стандартные пластики

Условное обозначение	Характеристики
ЧУП	Ударопрочный полистирол УПС-825. Цвет – черный.
БУП	Ударопрочный полистирол УПС-825. Цвет – белый.
ССП	Ударопрочный полистирол УПС-825. Цвет – светло-серый.
ТСП	Ударопрочный полистирол УПС-825. Цвет – темно-серый.
ЧАБ	Пластик АБС. Цвет черный.
БАБ	Пластик АБС. Цвет белый.
ССА	Пластик АБС. Цвет светло-серый.
ТСА	Пластик АБС. Цвет темно-серый.
хххБ	Пластик с повышенным блеском.
хххНГ	Пластик не поддерживающий горение.







# Пластиковые корпуса для РЭА

## Корпус "Адаптивный Мини V2"



**Габаритные размеры**  
55x50x22,5 мм

### Конструкция

Корпус состоит из основания и крышки.

На лицевой стороне крышки расположено прямоугольное углубление для этикетки.

Сборка корпуса производится с помощью 4 саморезов (Саморез универсальный 2,5x18мм) со стороны основания.

С двух торцевых сторон корпуса и на лицевой стороне, находятся «зоны изменяемой геометрии». В этих зонах, на стадии изготовления корпуса методом литья, возможны различные изменения. Например: вырезы под разъемы, кнопки, переключатели, «окно» для установки индикатора и т.п.

На стороне основания находятся две углубленные области, которые предназначены для размещения этикеток.

### Крепление печатных плат

Для крепления печатной платы предусмотрено 5 монтажных колонок в основании корпуса. Печатную плату необязательно крепить на монтажные колонки, так как печатная плата плотно удерживается в пазах, образующихся между основанием и крышкой.

### Степень механической защиты

IP 40.

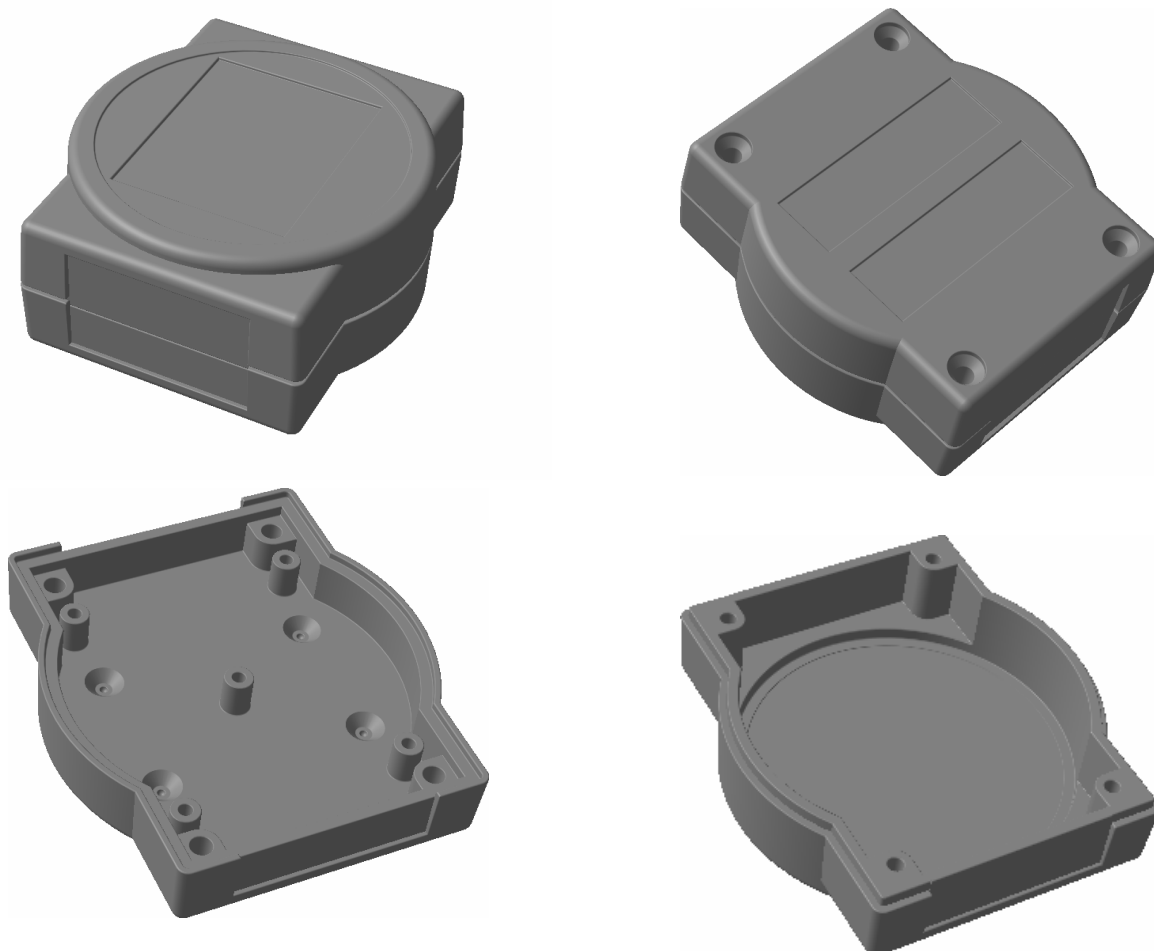
### Материалы

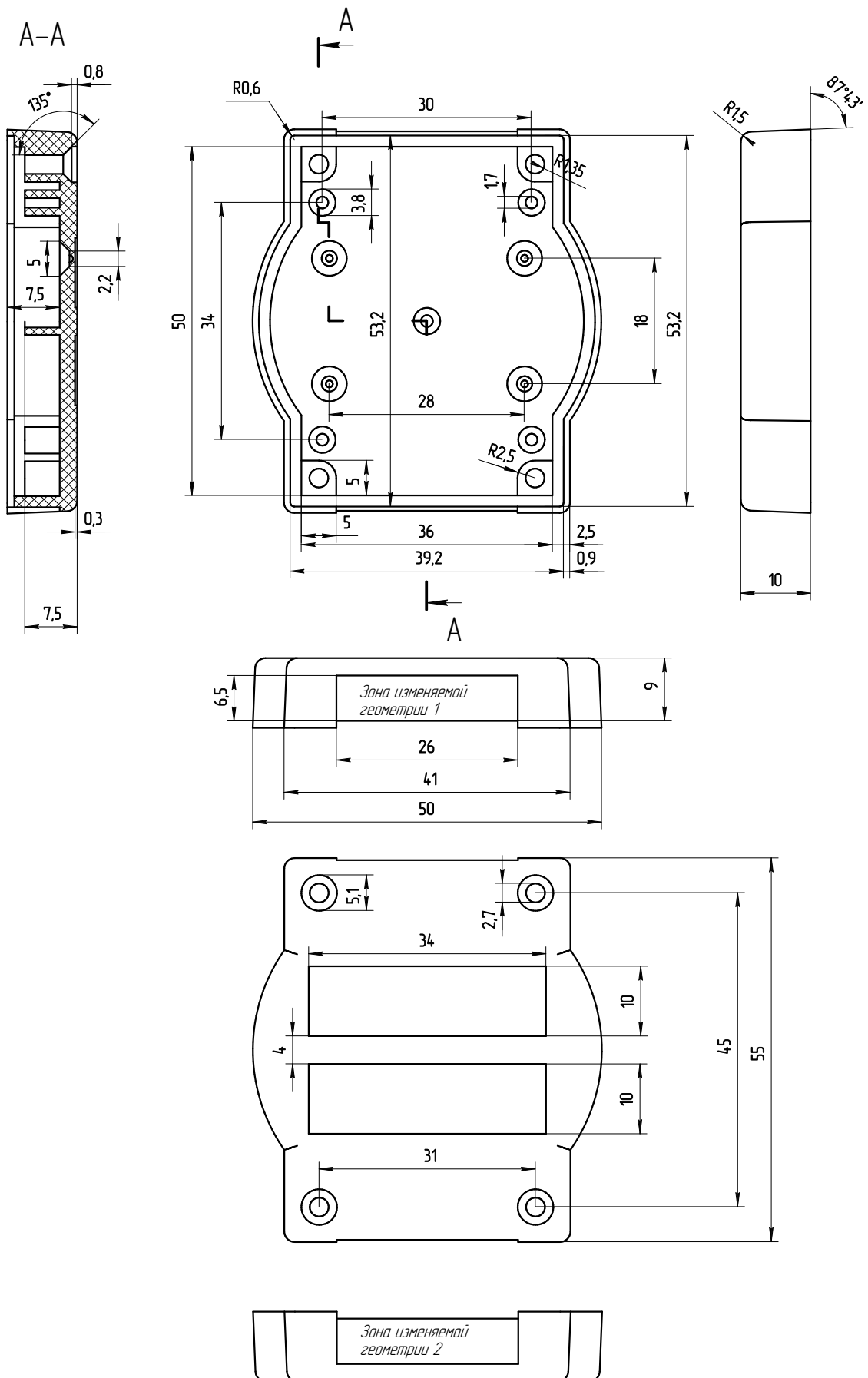
- Ударопрочный полистирол УПС-825. Цвет: черный, белый, светло-серый, темно-серый;
- Пластик АБС. Цвет: черный, белый, светло-серый, темно-серый;
- Пластик АБС с повышенным блеском. Цвет: черный, белый, светло-серый, темно-серый.

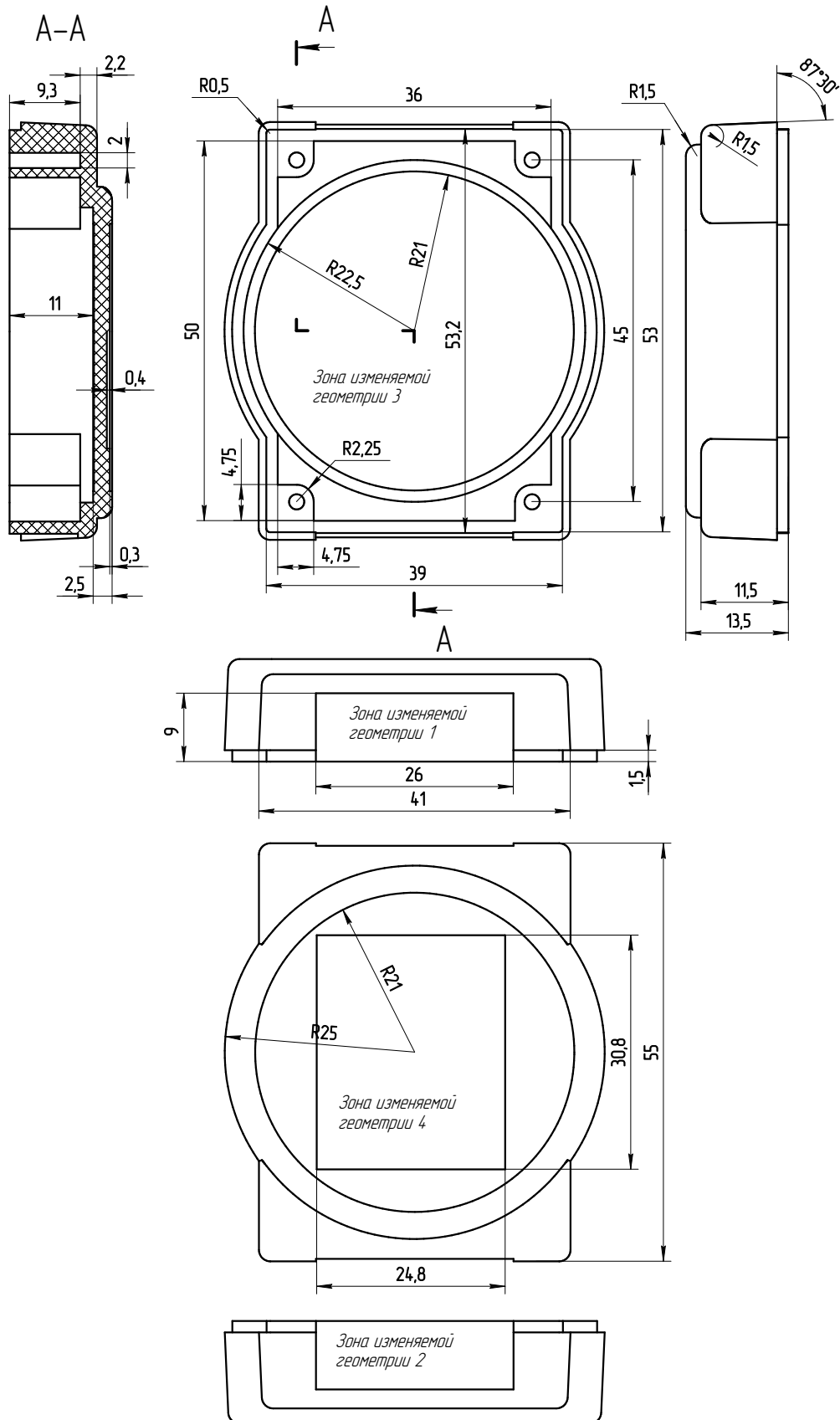
*Возможно изменение материала и цвета по желанию заказчика.*

### Классификация материалов

Условное обозначение	Характеристики
ЧУП	Ударопрочный полистирол УПС-825. Цвет – черный.
БУП	Ударопрочный полистирол УПС-825. Цвет – белый.
ССП	Ударопрочный полистирол УПС-825. Цвет – светло-серый.
ТСП	Ударопрочный полистирол УПС-825. Цвет – темно-серый.
ЧАБ	Пластик АБС. Цвет черный.
БАБ	Пластик АБС. Цвет белый.
ССА	Пластик АБС. Цвет светло-серый.
ТСА	Пластик АБС. Цвет темно-серый.
хххБ	Пластик с повышенным блеском.
хххНГ	Пластик не поддерживающий горение.







# Пластиковые корпуса для РЭА

## Крепление на DIN-рейку 35мм для корпуса "Адаптивный Мини"



**Габаритные размеры**  
52x39x14мм

### Конструкция

Способ крепления конструкции на DIN-рейку – защелка.  
Крепление можно прикрепить к корпусу для Адаптивный Мини при помощи четырех саморезов (Саморез универсальный 2,5x20мм).

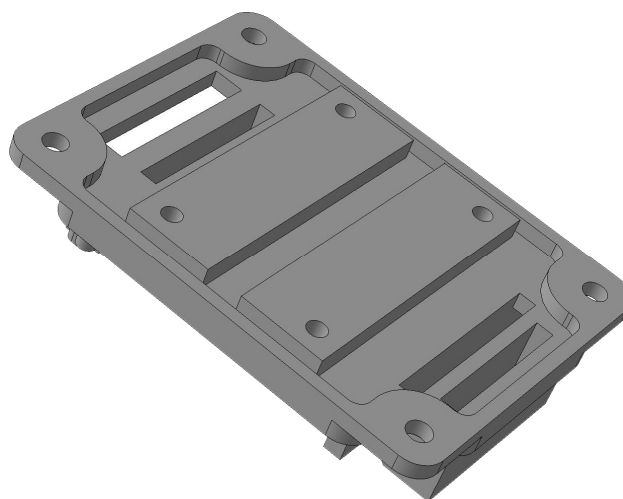
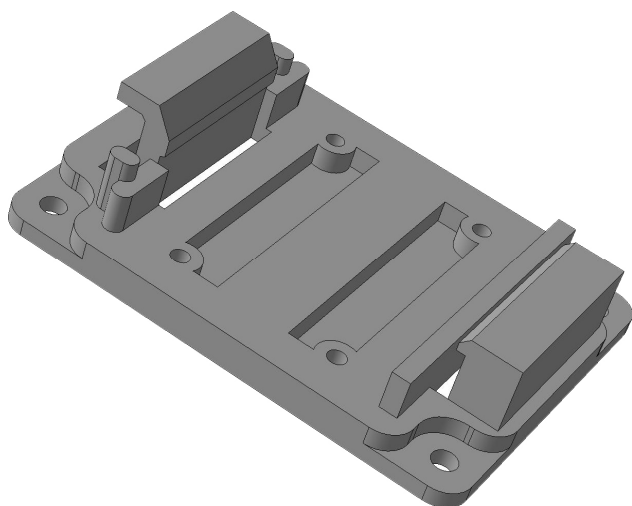
### Материалы

- Ударопрочный полистирол УПС-825. Цвет: черный, белый, светло-серый, темно-серый;
- Пластик АБС. Цвет: черный, белый, светло-серый, темно-серый;
- Пластик АБС с повышенным блеском. Цвет: черный, белый, светло-серый, темно-серый.

*Возможно изменение материала и цвета по желанию заказчика.*

### Классификация материалов

Условное обозначение	Характеристики
ЧУП	Ударопрочный полистирол УПС-825. Цвет – черный.
БУП	Ударопрочный полистирол УПС-825. Цвет – белый.
ССП	Ударопрочный полистирол УПС-825. Цвет – светло-серый.
ТСП	Ударопрочный полистирол УПС-825. Цвет – темно-серый.
ЧАБ	Пластик АБС. Цвет черный.
БАБ	Пластик АБС. Цвет белый.
ССА	Пластик АБС. Цвет светло-серый.
ТСА	Пластик АБС. Цвет темно-серый.
хххБ	Пластик с повышенным блеском.
хххНГ	Пластик не поддерживающий горение.



# Пластиковые корпуса для РЭА

Крепление на DIN-рейку 35мм для корпуса "Адаптивный Мини"

