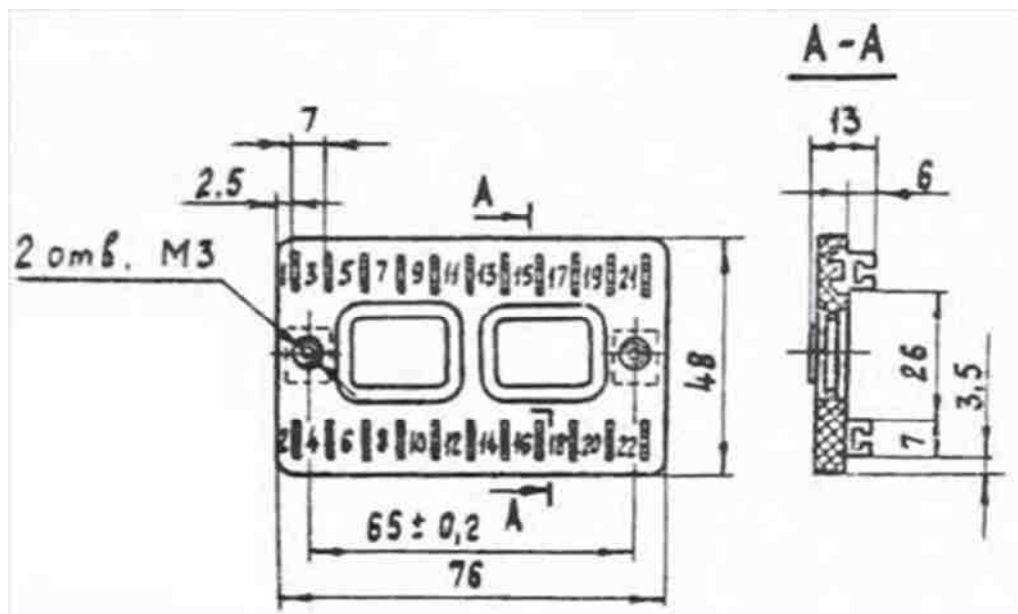
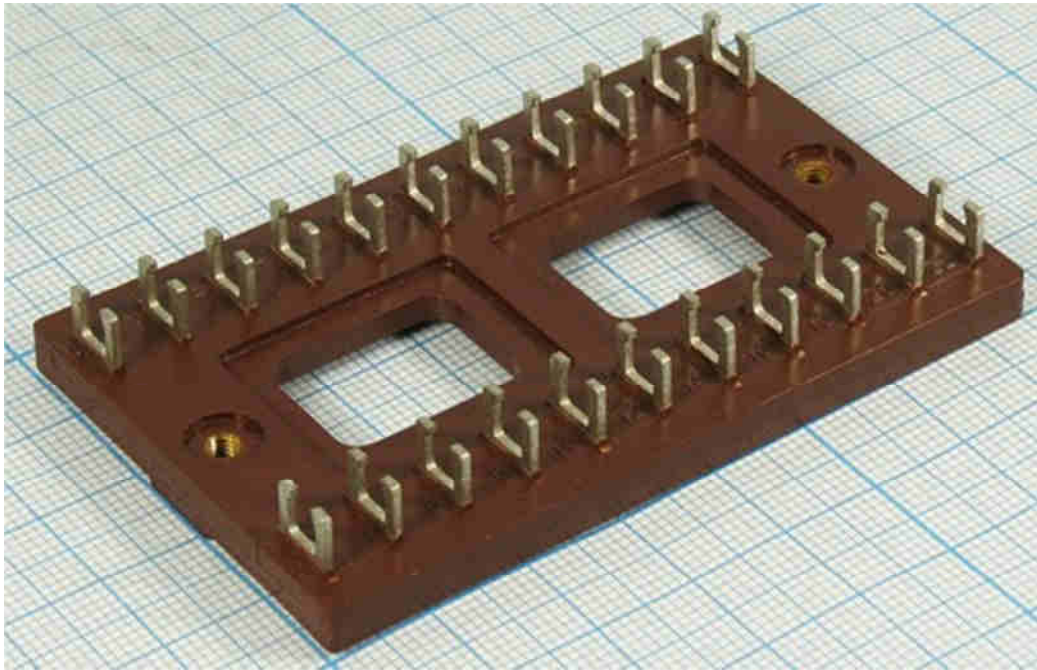


КЛЕММНАЯ ПЛАТА ЗПМ25-11



Плата предназначена для объемного монтажа радиоэлектронных устройств. Имеет 22 контакта (2 ряда по 11 контактов). Для крепления к шасси имеет две металлические вставки с резьбой М3. Рабочее положение – горизонтальное.

Основные характеристики

Максимальное напряжение	600В
Максимальный ток	5А
Размеры (без контактов)	76x48x6мм
Материал изолятора	карболит
Крепёжные отверстия	M3
Расстояние между крепёжными отверстиями	65мм