

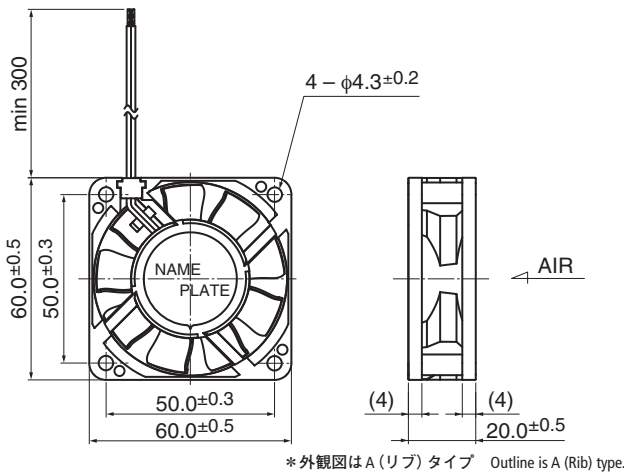
06020SA (旧2408SB)

60[□]X20^L

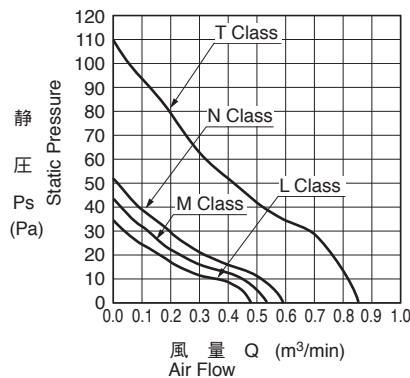
DC Axial Fan Ball Bearing



■ 外観図 Outline



■ 特性曲線 Characteristic Curves



■ 仕様 Specifications

□=ケーシング形状 Casing Form --- A: リブタイプ Rib Type、E: フランジタイプ Flange Type

型式 Model	管理番号 Product No.	定格電圧	使用電圧範囲	定格電流	定格入力	定格回転速度	最大風量	最大静圧	騒音	質量	
		Rating Voltage (V)	Operating Voltage (V)	Current (A)*1	Input Power (W)*1	Speed (min ⁻¹)*1	Max. Air Flow (m ³ /min)*1 (CFM)*1	Max. Static Pressure (Pa)*1 (In H ₂ O)*1	Noise (dB)*1	Mass (g)	
06020SA-12L-□A-	00	12	6.0 ~ 13.8	0.06	0.72	3600	0.47	16.6	34.7	0.14	26.0
06020SA-12M-□A-	00			0.08	0.96	4000	0.52	18.4	42.6	0.17	28.5
06020SA-12N-□A-	00			0.09	1.08	4400	0.58	20.5	52.1	0.21	30.5
06020SA-12T-□A-	00			0.24	2.88	6400	0.86	30.4	109.0	0.44	42.5
06020SA-24L-□A-	00	24	9.0 ~ 27.6	0.05	1.20	3600	0.47	16.6	34.4	0.14	26.0
06020SA-24M-□A-	00			0.06	1.44	4000	0.52	18.4	40.0	0.16	28.5
06020SA-24N-□A-	00			0.07	1.68	4400	0.58	20.5	49.1	0.20	30.5

回転方向: ラベルから見て時計方向
風吹き出し方向: ラベル側

Rotation: Clockwise as seen from the label side
Airflow Outlet: Label side

*1: Average Values in Free Air

■ 一般仕様 General Specifications

モーター保護: 自動復帰方式、逆接続防止
Motor Protection: Auto Restart / Polarity Protection
絶縁抵抗: DC500V メガにて10MΩ以上
Insulation Resistance: 10MΩ or over with a DC500V Megger
絶縁耐圧: AC700V 1s
Dielectric Withstand Voltage
許容環境温度範囲: -10°C ~ +70°C (Operating)
Allowable Ambient Temperature Range: -40°C ~ +70°C (Storage)
実用上さしつかえない状態で結露無きこと
non-condensing environment

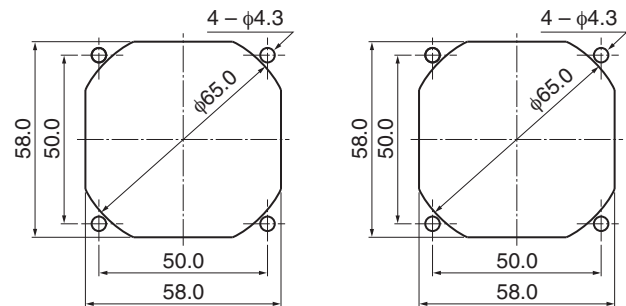
■ 期待できる寿命 Expected Life

※故障率 10% (L10 Life)
※Failure Rate: 10% (L10 Life)
60°C 40,000 時間 (Hours)

■ 取付穴参考図 Panel Out-cuts

吸入側 (Inlet Side)

吐出側 (Outlet Side)



■ 材質 Material

ケーシング: プラスチック(ブラック) UL94V-0
インペラー: プラスチック(ブラック) UL94V-0
軸受: ボールベアリング
リード線: UL3385 AWG26 +: 赤 -: 黒

Casing: Plastic (Black) UL94V-0
Impeller: Plastic (Black) UL94V-0
Bearing: Ball Bearing
Lead Wire: UL3385 AWG26 +: Red, -: Black

Mouser Electronics

Authorized Distributor

Click to View Pricing, Inventory, Delivery & Lifecycle Information:

[NMB Technologies:](#)

[06020SA-12J-AA-00](#) [06020SA-12J-AT-00](#) [06020SA-12N-AT-00](#) [06020SA-12N-AL-00](#) [06020SA-12N-AA-00](#)
[06020SA-12J-AL-00](#) [06020SA-12L-AA-00](#) [06020SA-12M-AT-00](#) [06020SA-12N-EA-00](#) [06020SA-12T-AA-00](#)
[06020SA-24L-AA-00](#) [06020SA-24L-AL-00](#) [06020SA-24L-EA-00](#) [06020SA-24L-EL-00](#) [06020SA-24M-AA-00](#) [06020SA-](#)
[24N-AA-00](#) [06020SA-24N-EA-00](#) [06020SS-12N-AT-00](#) [06020SS-24N-AT-00](#) [06020SA-24M-EA-00](#) [06020SA-12L-EA-](#)
[00](#) [06020SA-12M-AA-00](#) [06020SA-12M-EA-00](#) [06020SA-12J-EA-00](#) [06020SA-24T-EA-00](#) [06020SA-24T-EL-00](#)
[06020SA-24N-AL-00](#) [06020SA-24N-AT-00](#) [06020SA-24N-EL-00](#) [06020SA-24N-ET-00](#) [06020SA-24T-AA-00](#)
[06020SA-24T-AL-00](#) [06020SA-12T-EA-00](#) [06020SA-12T-EL-00](#) [06020SA-12T-ET-00](#) [06020SA-24J-AA-00](#) [06020SA-](#)
[24J-EA-00](#) [06020SA-24M-AL-00](#) [06020SA-12M-AL-00](#) [06020SA-12M-ET-00](#) [06020SA-12N-EL-00](#) [06020SA-12N-ET-](#)
[00](#) [06020SA-12T-AL-00](#) [06020SA-12T-AT-00](#)