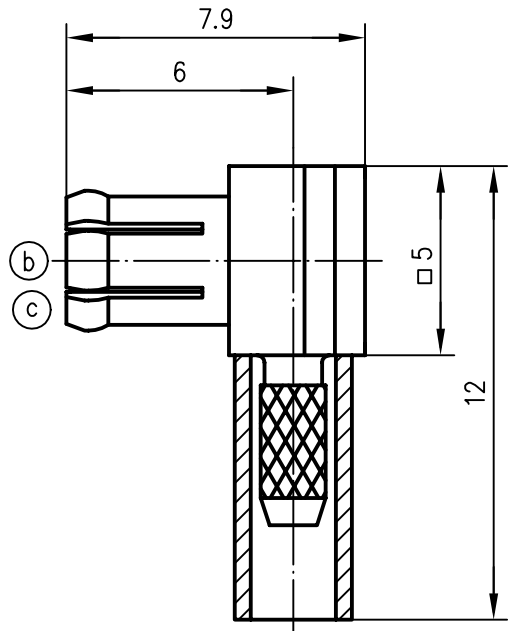


Anschlußmaße nach CECC 22220 / mating face according to CECC 22220




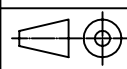
Innenleiter / inner conductor	CuZn39Pb3	Cu1Ni2Au1.27
Außenleiter / outer conductor	CuBe2	Cu1Ni2Au0.8
Crimprohr / crimp ferrule	SF Cu w	Ni5Au0.2
sonstige Metallteile / other metal parts	CuZn39Pb3	Cu2Ni5Au0.2
Isolierungen / insulators	PTFE	

Frequenz / frequency	typ. VSWR	max. VSWR	CECC VSWR	(a)
1 GHz	1.05	1.08	1.5	
2 GHz	1.05	1.11	—	
3 GHz	1.09	1.15	1.62	

Einfügedämpfung / insertion loss < 0.1 dB bis/up to 3 GHz

Kabel / cable G 3: KX 21A; RG-178B/U; RG-196A/U

Montage / assembly C2213

c 10739 b 10445 a 9014	18.08.99 28.05.99 11.05.98	HM HM ZM	97	Datum/date	Name/name	Werkstoff/ material
			gez./drawn	23.07.	ZM	
			gepr./appr.	15.01.98	BE	Oberfläche/ finish
			Norm./stand.			
Maßstab/scale			Benennung/title			
5:1			MCX-Kabelwinkelstecker MCX Angle Plug			
untol. Maße/ dim. without tolerances according to			Untert./doc.type	Zeichnungsnr./drawing no.		
K			J01270A0201			
Ersatz für/ replaces						
			 Telegärtner		 Maße/dimensions: mm	
			Original: DIN A4			