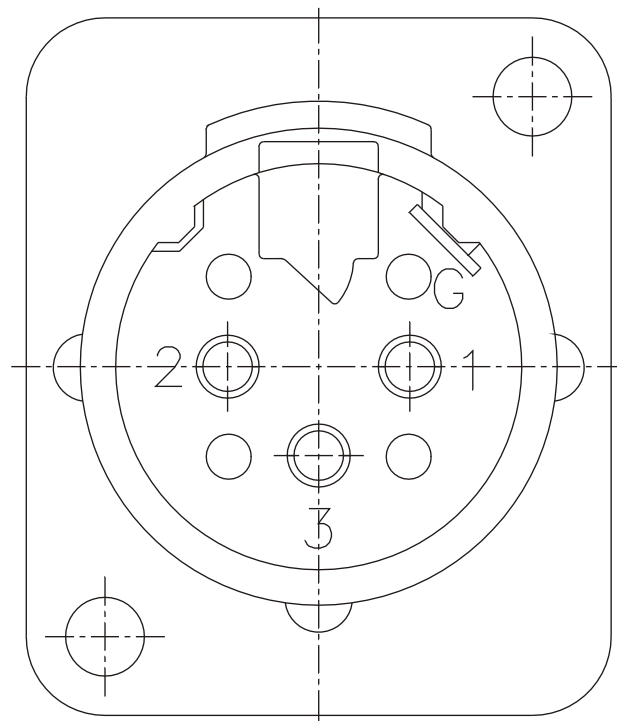
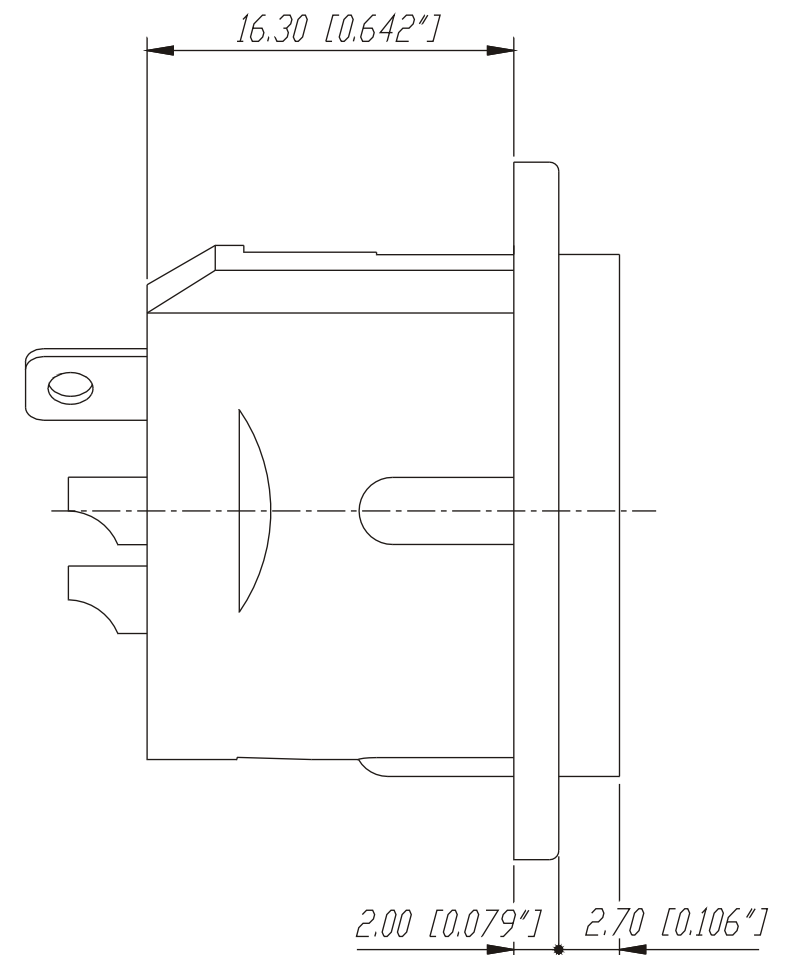
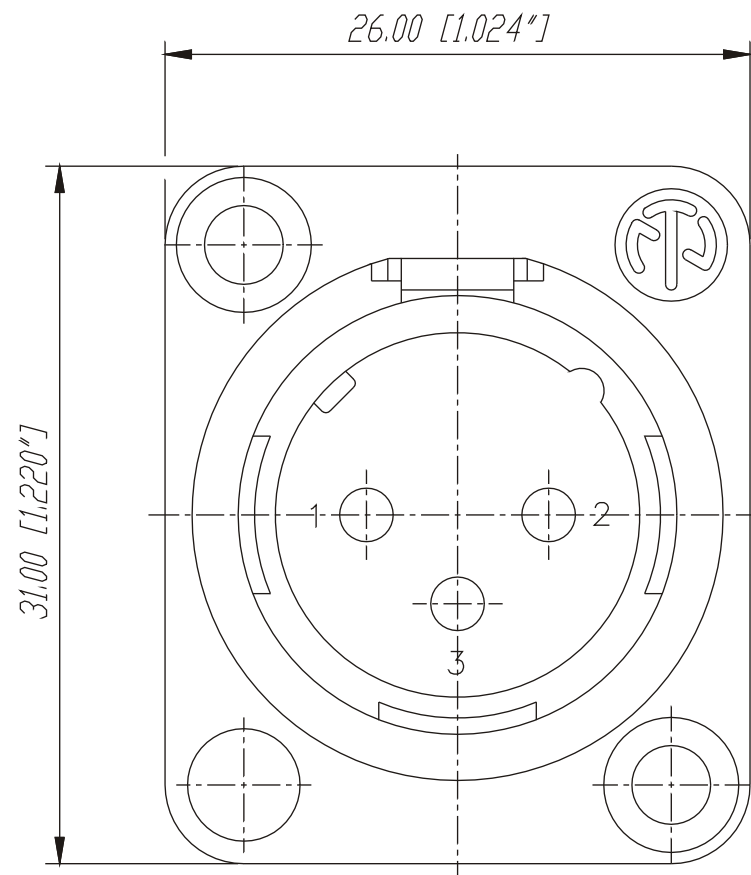
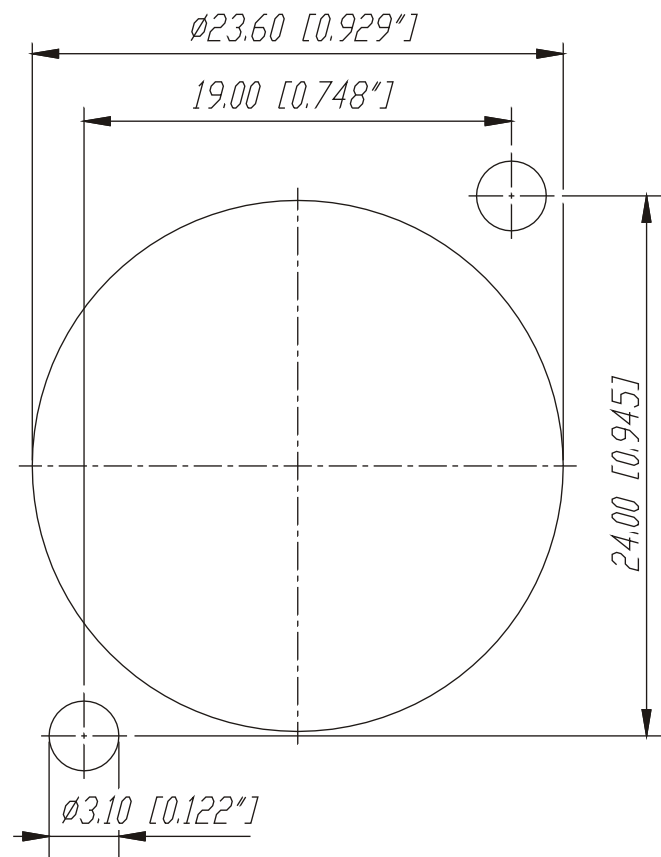


Frontplattenausschnitt (Rückseite)

Panel cut out (rear side)



				Werkstoff:	Massstab:	Gezeichnet	Datum	Name	
				*Lieferant darf ohne Ruecksprache nicht geändert werden Zeichnung urheberrechtlich geschuetzt (DIN 34) (C)	3:1	06.07.89	06.07.89	Mart.	
						Gepueft			
						Gesehen			
				Benennung:			Ersetzt durch:	Blatt	
C	Aktuelle Zeichnung	05.03.98	Alin,jak	NC3MDL-1			Ersetzt fuer:	von Blatt	
B	Kontakte gedreht	27.08.97	Dobler						
A	3:1, Toleranzen	11.04.96	Dobler						
Ind.	Aenderung	Datum	Name	NEUTRIK AG FL-9494 SCHAAN			Zeichn. Nr.	3102 St 10 16	

Mouser Electronics

Authorized Distributor

Click to View Pricing, Inventory, Delivery & Lifecycle Information:

[Neutrik:](#)

[NC3MD-L-BAG](#) [NC3MD-L-1](#) [NC3MD-L-B-1](#) [NC3MD-L-BAG-1](#) [NC3MD-L-B](#) [NC3MD-L-AU-1](#) [NC3MD-L](#)