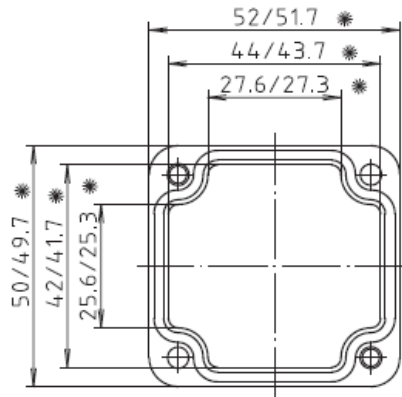


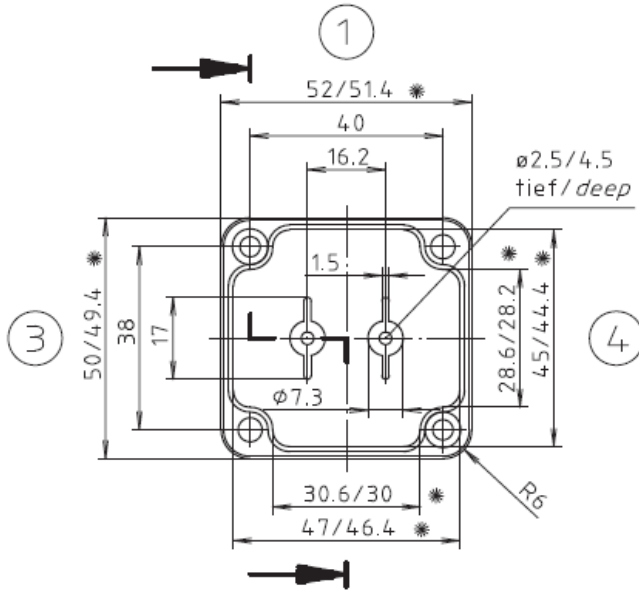
-Schutzvermerk nach DIN ISO 16016 beachten - Please pay attention to copyright note DIN ISO 16016 -



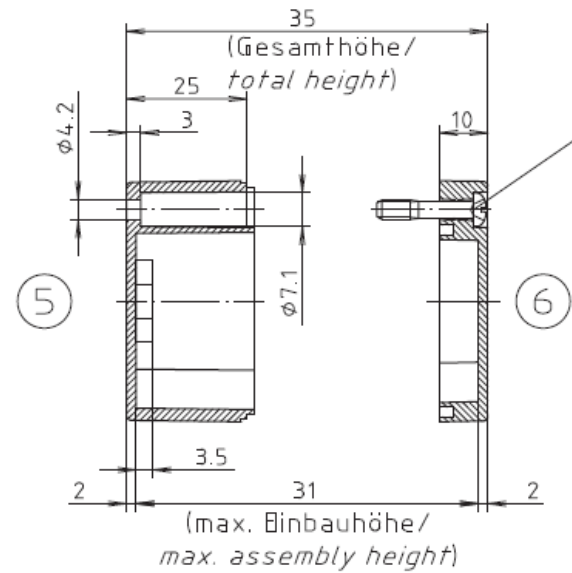
Deckel / lid

\* = Maß durch Formkonizität nach unten verdingert.  
 Maßeß - Toleranz nach DIN 16901-130/  
 Dimension reduced at bottom due to conical form.  
 Tolerances to DIN 16901-130.

Zylinderschraube M4 x 20/7  
 ähnl. DIN EN ISO 7045/  
 cylinder screw M4 x 20/7  
 similar to DIN EN ISO 7045



Unterteil / base



ABS-Gehäuse können durch eine andere  
 Schwindung ca. 0,1-0,25% größer sein  
 als gezeichnete PC-Gehäuse/  
 Due to a different shrinkage rate of  
 the plastic material, ABS enclosures can  
 be about 0.1 - 0.25% bigger than the  
 PC enclosures shown in the drawing.

DATE 17 MAY 2017		7330 Executive Way Frederick, MD 21704 (301) 696-9411 voice (301) 696-9494 fax	
SHEET 1			
Description ENCLOSURE, CLEAR LID, EUROMAS 52 X 50 X 35MM, PC, RAL 7035			
SIZE A	DRAWING NUMBER 02205400	REV -	