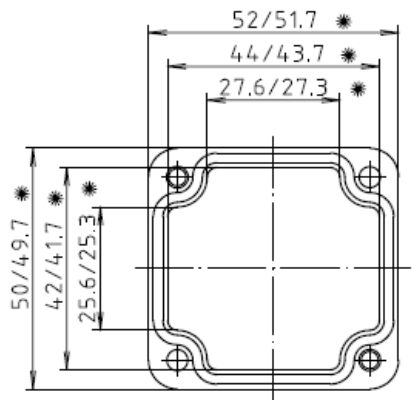


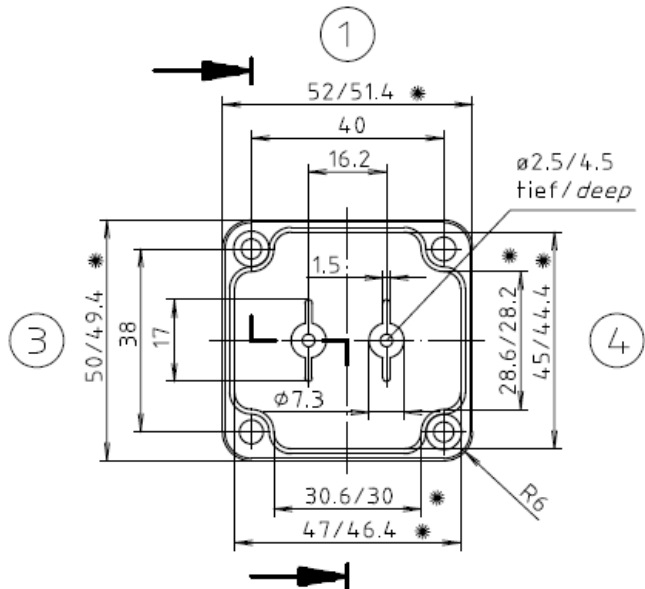
"Schutzvermerk nach DIN ISO 16016 beachten." "Please pay attention to copyright note DIN ISO 16016."



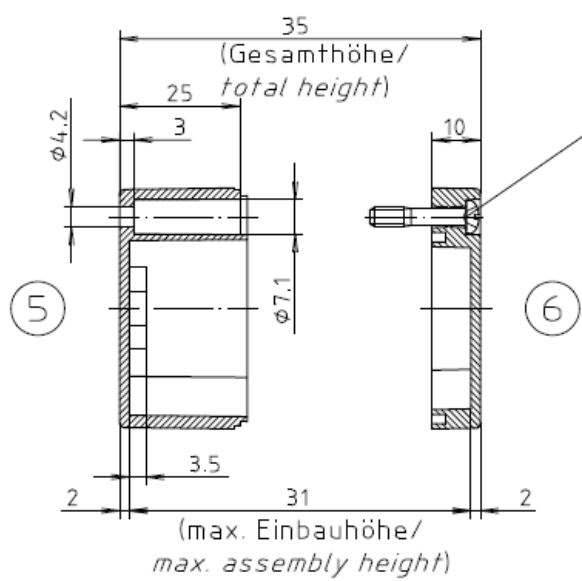
Deckel/lid

* = Maß durch Formkonizität nach unten verringert.
 Freimaß - Toleranz nach DIN 16901-130/
 Dimension reduced at bottom due to conical form.
 Tolerances to DIN 16901-130.

Zylinderschraube M4 x 20/7
 ähnl. DIN EN ISO 7045/
 cylinder screw M4 x 20/7
 similar to DIN EN ISO 7045



Unterteil/base



ABS-Gehäuse können durch eine andere Schwindung ca. 0,1-0,25% größer sein als gezeichnete PC-Gehäuse/
 Due to a different shrinkage rate of the plastic material, ABS enclosures can be about 0.1 - 0.25% bigger than the PC enclosures shown in the drawing.

DATE		17 MAY 2017		7330 Executive Way Frederick, MD 21704 (301) 696-9411 voice (301) 696-9494 fax		BOPLA	
SHEET		1		Description			
				ENCLOSURE, STANDARD, POLYCARB 52 X 50 X 35MM, RAL 7035			
SIZE	DRAWING NUMBER			02205000		REV	
A						-	