

## Концевой выключатель серии TZ-8 EKF PROxima

### ОПИСАНИЕ

**TZ-8 104 EKF PROxima**

серия выключателя концевой

конструктивное исполнение:  
104 – рычаг с роликом  
108 – рычаг с роликом,  
регулируемый по длине  
111 – толкатель  
112 – толкатель с роликом



эргономичный  
модный дизайн



ПРОСТОТА  
в эксплуатации



ГАРАНТИЯ  
5  
ЛЕТ



**EAC**

до 660 В

**5А**

СРОК СЛУЖБЫ  
10  
ЛЕТ

**IP65**

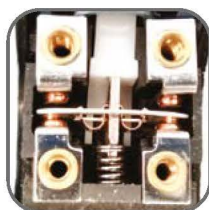
Путевые контактные выключатели TZ-8 EKF PROxima предназначены для коммутации электрических цепей управления переменного тока напряжением до 660 В частотой 50 Гц под воздействием управляющих упоров в определенных точках пути контролируемого объекта. Компактный и точный концевой выключатель с высоким пыле- и влагозащищенным исполнением, что позволяет применять его в тяжелых условиях в различных отраслях промышленности.

### ПРИМЕНЕНИЕ

Концевые (путевые) выключатели TZ-8 EKF PROxima предназначены для применения в электрических цепях управления, сигнализации и контроля относительного положения подвижных частей механизма в производстве. Области применения:

- в установках стационарного типа (станки, конвейеры, эскалаторы);
- на транспортных и грузоподъемных средствах, где они приводятся в действие с помощью управляющих упоров;
- для оснащения сигнализации электроприводов или других электротехнических устройств.

### ПРЕИМУЩЕСТВА



Мгновенная коммутация



Две контактные группы (NO, NC)



Компактность



Пыле- и влагозащищенное исполнение



Возможность поворота рычага на 90/180/270 градусов



Основание из алюминиевого сплава

### АССОРТИМЕНТ

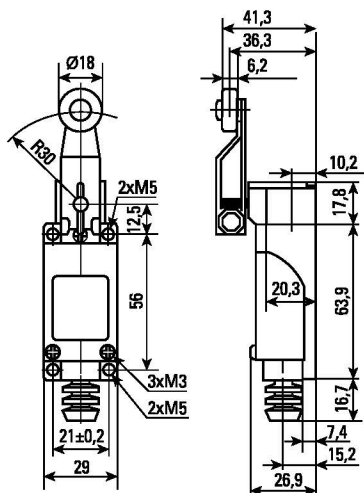
Изображение	Наименование	Тип привода	Положение срабатывания	Масса, г	Артикул
	TZ-8104 EKF PROxima	Рычаг с роликом	20°	140	tz8104
	TZ-8108 EKF PROxima	Рычаг с роликом, регулируемый по длине	20°	145	tz8108
	TZ-8111 EKF PROxima	Толкатель	1,5 мм	135	tz8111
	TZ-8112 EKF PROxima	Толкатель с роликом	1,5 мм	135	tz8112

**ТЕХНИЧЕСКИЕ ХАРАКТЕРИСТИКИ**

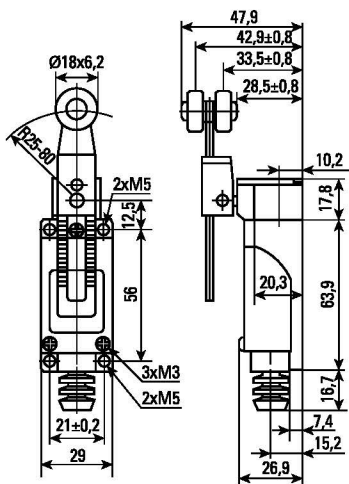
Параметр	Значение
Номинальный коммутируемый ток	5А
Номинальное рабочее напряжение	До 660 В
Номинальная частота, Гц	50
Электрическая износостойкость, циклов	500 000
Контакты	NO+NC
Фиксация	Самовозврат рычага
Сечение подключаемого проводника, мм <sup>2</sup>	До 2,5
Степень защиты	IP65
Климатическое исполнение	УХЛ2

**Габаритные и установочные размеры**

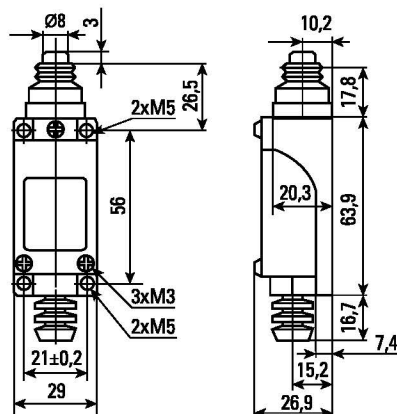
TZ-8104



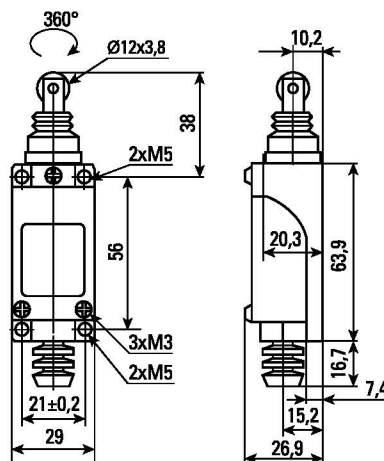
TZ-8108



TZ-8111



TZ-8112



**Особенности эксплуатации и монтажа**

1. Монтаж и подключение концевых выключателя TZ-8 EKF PROxima должны выполняться квалифицированным электротехническим персоналом.
2. **ВНИМАНИЕ!** Все работы по монтажу, подключению и настройке необходимо проводить при отключенном питании!
3. При монтаже необходимо установить выключатель на основание, снять крышку, подвести провода через гермоввод (сальник), надеть крышку, также необходимо проверить соответствие резиновых уплотняющих колец сечению и марке подключаемого кабеля, затяжку всех болтовых соединений гибких связей.
4. Концевые (путевые) выключатели TZ-8 EKF PROxima защищены оболочкой от попадания в них посторонних предметов, от случайного прикосновения к токоведущим частям.

**Типовая комплектация**

1. Концевой (путевой) выключатель TZ-8 EKF PROxima.
2. Паспорт.