

Технический паспорт изделия

ООО Йорхе Рус
143409, Московская обл, Красногорский р-н, Красногорск г,
Успенская ул, дом № 3 помещение 1, оф.301

AquaHit

Американка прямая AquaHit BF.301...

ПС-BF.301.03.2019.047





Американки прямые AquaHit BF.301...

Технический паспорт изделия / ПС-BF.301.03.2019.047



Содержание

- 047 – Американки прямые. Номенклатура
- 010 – Назначение и область применения
- 011 – Технические характеристики
- 012 – Материалы
- 013 – Габаритные размеры
- 014 – Указания по монтажу
- 015 – Указания по эксплуатации и техническому обслуживанию
- 016 – Условия хранения и транспортировки
- 017 – Условия по утилизации
- 018 – Данные о сертификации
- 019 – Данные о производителе и поставщике
- 020 – Гарантийные обязательства
- 021 – Условия гарантийного обслуживания



047 – Американки прямые. Номенклатура

№	Наименование	Артикул
1	Американка ½" прямая	BF.301.04
2	Американка ¾" прямая	BF.301.05
3	Американка 1" прямая	BF.301.06

010 – Назначение и область применения

Латунные резьбовые соединительные детали используются для создания разъемных резьбовых соединений на трубопроводах холодного питьевого, хозяйственного и горячего водоснабжения, отопления, сжатого воздуха и на технологических трубопроводах, транспортирующих газы и жидкости, неагрессивные к материалу соединителей.

011 – Технические характеристики

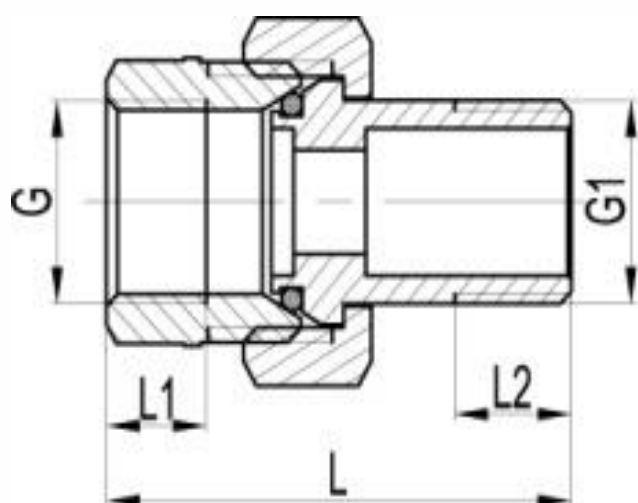
№	Характеристика	Значение
1	Максимальная рабочая температура среды, °С	120
2	Номинальное давление PN, бар	16
3	Тип резьбы	Цилиндрическая

012 – Материалы

№	Наименование детали	Материал	Марка материала по нормам	
			РФ	EN
1	Корпус	Латунь	ЛС-59-2	CW617N
2	Уплотнитель	Эластомер	Резина	EPDM



013 – Габаритные размеры



Американка прямая					
G	G1	L	L1	L2	Вес, г
1/2"	1/2"	38,5	10,5	10,5	74
3/4"	3/4"	43,3	12	11	116
1"	1"	50,3	13,5	13	205

014 – Указания по монтажу

Монтаж соединителей следует производить в соответствии с требованиями СП 73.13330.2012 «Внутренние санитарно-технические системы».

Соединения выполняются на трубной цилиндрической резьбе по ГОСТ 6357 (ISO 228, EN 10226).

015 – Указания по эксплуатации и техническому обслуживанию

Изделия должны эксплуатироваться при давлении и температуре, изложенных в таблице технических характеристик.

016 – Условия хранения и транспортировки

Изделия должны храниться в упаковке предприятия-изготовителя по условиям хранения 3 по ГОСТ 15150.

Транспортировка изделий должна осуществляться в соответствии с условиями 5 по ГОСТ 15150.



Американки прямые AquaHit BF.301...

Технический паспорт изделия / ПС-BF.301.03.2019.047



017 – Условия по утилизации

Утилизация изделия (переплавка, захоронение, перепродажа) производится в порядке, установленном Законами РФ от 04 мая 1999 г. № 96-ФЗ "Об охране атмосферного воздуха" (в редакции от 01.01.2015), от 24 июня 1998 г. № 89-ФЗ (в редакции от 01.02.2015г) "Об отходах производства и потребления", от 10 января 2002 № 7-ФЗ « Об охране окружающей среды» (в редакции от 01.01.2015), а также другими российскими и региональными нормами, актами, правилами, распоряжениями и пр., принятыми во исполнение указанных законов.

018 – Данные о сертификации

Американки прямые AquaHit серии BF.301... имеют сертификат соответствия № РОСС CN.АЖ26.Н01287

И соответствуют требованиям нормативных документов:

ГОСТ Р 15763-2005

ГОСТ Р 52949-2008

019 – Данные о производителе и поставщике

Поставщик –

ООО Йорхе Рус, 143409, Московская обл, Красногорский р-н, Красногорск г, Успенская ул, дом № 3 помещение 1, оф.301

Производитель –

Wenling Honson Brassware CO,LTD / Венлин Хонсон Брасс Лтд

Yingtian Industrial Zone, Chengnan Town, Wenling City, Zhejiang Province, China /

Промзона Иньтян, д.Ченгнан, г.Венлин, провинция Джезян, Китай



020 – Гарантийные обязательства

Изготовитель гарантирует соответствие изделий требованиям безопасности, при условии соблюдения потребителем правил использования, транспортировки, хранения, монтажа и эксплуатации.

Гарантия распространяется на все дефекты, возникшие по вине завода-изготовителя.

Гарантия не распространяется на дефекты, возникшие в случаях:

- нарушения паспортных режимов хранения, монтажа, испытания, эксплуатации и обслуживания изделия;
- ненадлежащей транспортировки и погрузо-разгрузочных работ;
- наличия следов воздействия веществ, агрессивных к материалам;
- наличия повреждений, вызванных пожаром, стихией, форс-мажорными обстоятельствами;
- повреждений, вызванных неправильными действиями потребителя;
- наличия следов постороннего вмешательства в конструкцию изделия.

Изготовитель оставляет за собой право вносить в конструкцию изделия изменения, не влияющие на заявленные технические характеристики.



021 – Условия гарантийного обслуживания

Претензии к качеству товара могут быть предъявлены в течение гарантийного срока. В случае необоснованности претензии, затраты на диагностику и экспертизу изделия оплачиваются Покупателем.

При предъявлении претензий к качеству товара, покупатель предоставляет следующие документы:

1. Заявление в произвольной форме, в котором указываются:
 - название организации или Ф.И.О. покупателя;
 - фактический адрес покупателя и контактный телефон;
 - название и адрес организации, производившей монтаж;
 - адрес установки изделия;
 - краткое описание дефекта.
2. Документ, подтверждающий покупку изделия (накладная, квитанция);
3. Фотографии неисправного изделия в системе;
4. Акт гидравлического испытания системы, в которой монтировалось изделие;
5. Копия гарантийного талона со всеми заполненными графами.

Представители Гарантийной организации могут запросить дополнительные документы для определения причин аварии и размеров ущерба.



The logo for AquaHit features the word "Aqua" in a blue, rounded, lowercase sans-serif font, followed by "Hit" in a red, bold, uppercase sans-serif font. A small blue dot is positioned above the letter 'i' in "Hit". The background is white with a light gray dot grid pattern. Various abstract shapes are scattered around the logo, including a small red circle in the top left, a large blue circle with a white dot pattern in the top right, a large red circle in the middle right, a light gray circle in the middle left, a large red circle and a smaller blue circle in the bottom left, and a light gray ring with a blue dot in the bottom right. Large, semi-transparent light gray shapes are also present in the top right and bottom left corners.