

Технический паспорт изделия

ООО Йорхе Рус
119602, г. Москва, ул. Академика Анохина,
дом № 2 корпус 7, пом.VIII, ком.17, 19



**Клапаны обратные
с латунным сердечником
AquaHit CV.720...**

ПС-CV.720.05.2019.056





Содержание

- 056 – Клапаны обратные с латунным сердечником. Номенклатура
- 010 – Назначение и область применения
- 011 – Технические характеристики
- 012 – Материалы
- 013 – Габаритные размеры
- 014 – Указания по монтажу
- 015 – Указания по эксплуатации и техническому обслуживанию
- 016 – Условия хранения и транспортировки
- 017 – Условия по утилизации
- 018 – Данные о сертификации
- 019 – Данные о производителе и поставщике
- 020 – Гарантийные обязательства
- 021 – Условия гарантийного обслуживания



056 – Клапаны обратные. Номенклатура

№	Наименование	Артикул
1	Клапан обратный с латунным сердечником ½"	CV.720.04
2	Клапан обратный с латунным сердечником ¾"	CV.720.05
3	Клапан обратный с латунным сердечником 1"	CV.720.06
4	Клапан обратный с латунным сердечником 1*1/4"	CV.720.07
5	Клапан обратный с латунным сердечником 1*1/2"	CV.720.08
6	Клапан обратный с латунным сердечником 2"	CV.720.09

010 – Назначение и область применения

Обратные клапаны устанавливаются в трубопроводах, и применяются для их защиты от обратного потока транспортируемой среды, обеспечивая проход только в заданном направлении и автоматически перекрывая поток в случае возникновения обратного течения.

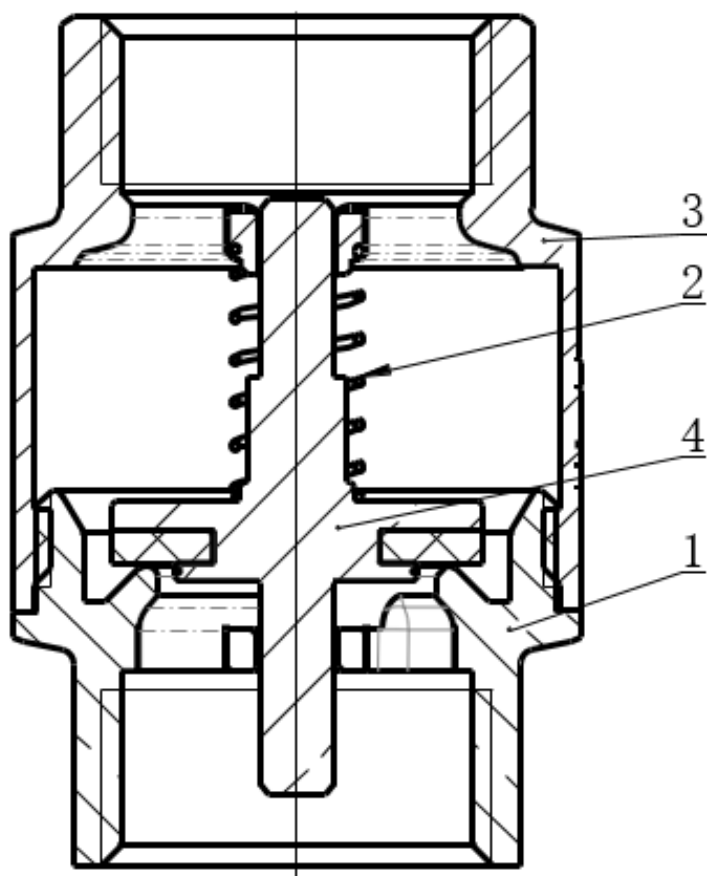
Применяются на трубопроводах горячего и холодного водоснабжения, отопления, сжатого воздуха, и жидкостей, не агрессивных к материалам клапана.

011 – Технические характеристики

№	Характеристика	Значение
1	Максимальная рабочая температура среды, °С	90
2	Минимальное рабочее давление, бар	0,02
3	Номинальное давление	10
4	Срок службы, лет	15



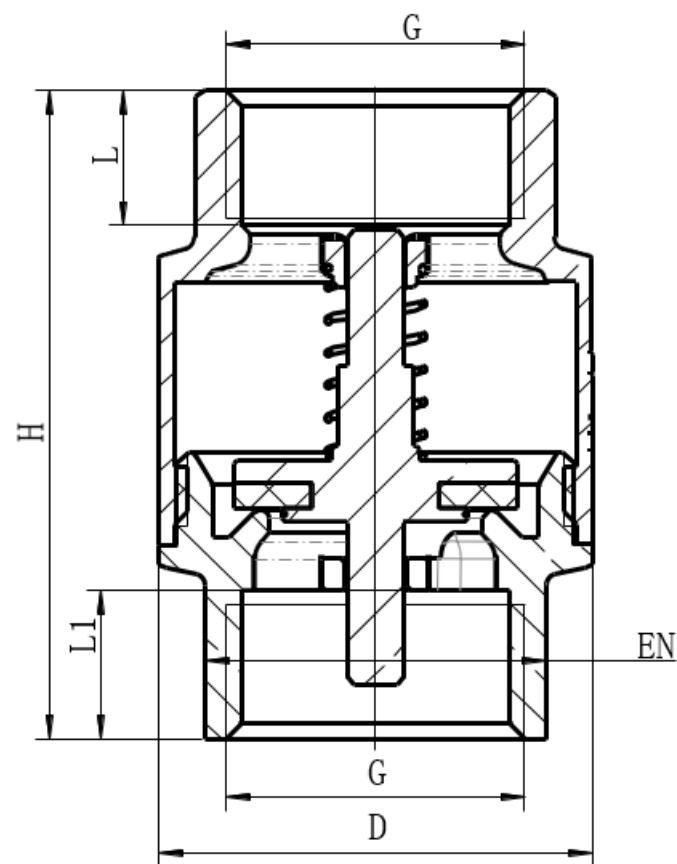
012 – Материалы



№	Наименование детали	Материал	Марка материала по нормам	
			РФ	EN
1	Корпус малый	Латунь	-	HPb58-3
2	Пружина	Нержавеющая сталь	08X18H10	AISI304
3	Корпус большой	Латунь	-	HPb58-3
4	Шток и уплотнитель	Латунь / Эластомер	-	HPb58-3 / NBR



013 – Габаритные размеры



Размеры указаны в мм						
G	H	D	L	L1	EN	Вес, г
½"	43,5	31,5	10	10	23,4	94
¾"	46	38,8	11	11	29	142
1"	53,5	44	13	13	36	205
1*1/4"	64,5	53,5	15	15	45	319
1*1/2"	72	61,5	16	16	52	467
2"	79	72	18	18	63	645



014 – Указания по монтажу

Обратный клапан может монтироваться на трубопроводах в любом монтажном положении с присоединением на трубной цилиндрической резьбе по ГОСТ 6357.

Обратный клапан устанавливается стрелкой на корпусе в направлении потока, как в горизонтальном, так и в вертикальном положении.

Установка и демонтаж изделия, а также любые операции по регулировке или ремонту должны производиться в отсутствии давления в системе.

При монтаже следует учитывать хрупкость латунного корпуса обратного клапана и не допускать перетяжки муфт при закручивании с уплотнением на резьбу трубопровода.

В соответствии с ГОСТ 12.2.063 п.3.10, клапан обратный пружинный муфтовый не должен испытывать нагрузок от трубопровода (изгиб, сжатие, растяжение, кручение, перекосы, вибрация, несоосность патрубков, неравномерность затяжки крепежа). При необходимости должны быть предусмотрены опоры или компенсаторы, снижающие нагрузку от трубопровода на клапан обратный пружинный. Несосоосность соединяемых трубопроводов не должна превышать 3 мм при длине до 1м плюс 1мм на каждый последующий метр (СНиП 3.05.01 п. 2.8.).

Наличие в потоке транспортируемой жидкости механических частиц может ограничить запирающую способность клапана, поэтому до клапана рекомендуется устанавливать фильтр механической очистки.

Стрелка на корпусе обратного клапана должна совпадать направлением движения жидкости в трубопроводе.

Для исключения выгорания уплотнительных материалов, сварочные работы на трубопроводе с установленным на нем обратном клапане должны производиться с обеспечением мер, исключающим нагрев обратного клапана.

015 – Указания по эксплуатации и техническому обслуживанию

Обслуживание обратных клапанов в процессе эксплуатации сводится к периодической ревизии резинового уплотнения.

Обратные клапаны должны эксплуатироваться при давлении и температуре, изложенных в таблице технических характеристик.



Клапаны обратные с латунным сердечником AquaHit CV.720...

Технический паспорт изделия / ПС- CV.720.05.2019.056



016 – Условия хранения и транспортировки

Изделия должны храниться в упаковке предприятия–изготовителя по условиям хранения 3 по ГОСТ 15150.

Транспортировка изделий должна осуществляться в соответствии с условиями 5 по ГОСТ 15150.

017 – Условия по утилизации

Утилизация изделия (переплавка, захоронение, перепродажа) производится в порядке, установленном Законами РФ от 04 мая 1999 г. № 96-ФЗ "Об охране атмосферного воздуха" (в редакции от 01.01.2015), от 24 июня 1998 г. № 89-ФЗ (в редакции от 01.02.2015г) "Об отходах производства и потребления", от 10 января 2002 № 7-ФЗ « Об охране окружающей среды» (в редакции от 01.01.2015), а также другими российскими и региональными нормами, актами, правилами, распоряжениями и пр., принятыми во исполнение указанных законов.

018 – Данные о сертификации

Для оборудования оформлена декларация о соответствии ЕАЭС № RU Д-СН.АБ69.В.04655/20



019 – Данные о производителе и поставщике

ООО Йорхе Рус
119602, г. Москва, ул. Академика Анохина,
дом № 2 корпус 7, пом.VIII, ком.17, 19

Производитель –
Yorhe Fluid Intelligent Control Co., Ltd /
Йорхе Флад Интеллиджент Контрол ЛТД
Qinggang Industrial Zone, Yuhuan, Zhejiang Province, China
Промзона Цинган, Юхуань, пр.Джезян, Китай

020 – Гарантийные обязательства

Изготовитель гарантирует соответствие изделий требованиям безопасности, при условии соблюдения потребителем правил использования, транспортировки, хранения, монтажа и эксплуатации.

Гарантия распространяется на все дефекты, возникшие по вине завода-изготовителя.

Гарантия не распространяется на дефекты, возникшие в случаях:

- нарушения паспортных режимов хранения, монтажа, испытания, эксплуатации и обслуживания изделия;
- ненадлежащей транспортировки и погрузо-разгрузочных работ;
- наличия следов воздействия веществ, агрессивных к материалам
- наличия повреждений, вызванных пожаром, стихией, форс-мажорными обстоятельствами;
- повреждений, вызванных неправильными действиями потребителя;
- наличия следов постороннего вмешательства в конструкцию изделия.

Изготовитель оставляет за собой право вносить в конструкцию изделия изменения, не влияющие на заявленные технические характеристики.



021 – Условия гарантийного обслуживания

Претензии к качеству товара могут быть предъявлены в течение гарантийного срока. В случае необоснованности претензии, затраты на диагностику и экспертизу изделия оплачиваются Покупателем.

При предъявлении претензий к качеству товара, покупатель предоставляет следующие документы:

1. Заявление в произвольной форме, в котором указываются:
 - название организации или Ф.И.О. покупателя;
 - фактический адрес покупателя и контактный телефон;
 - название и адрес организации, производившей монтаж;
 - адрес установки изделия;
 - краткое описание дефекта.
2. Документ, подтверждающий покупку изделия (накладная, квитанция);
3. Фотографии неисправного изделия в системе;
4. Акт гидравлического испытания системы, в которой монтировалось изделие;
5. Копия гарантийного талона со всеми заполненными графами.

Представители Гарантийной организации могут запросить дополнительные документы для определения причин аварии и размеров ущерба.



The logo for AquaHit features the word "Aqua" in a blue, rounded, lowercase font, followed by "Hit" in a red, bold, uppercase font. A small blue dot is positioned above the letter 'i' in "Hit". The background is white with a light gray dot grid pattern. Various abstract shapes are scattered around the logo, including a small red circle in the top left, a large blue circle with a white dot pattern in the top right, a large red circle in the middle right, a light gray circle in the middle left, a large red circle and a smaller blue circle in the bottom left, and a light gray circle with a blue dot on top in the bottom right.

AquaHit