

5

4

3

2

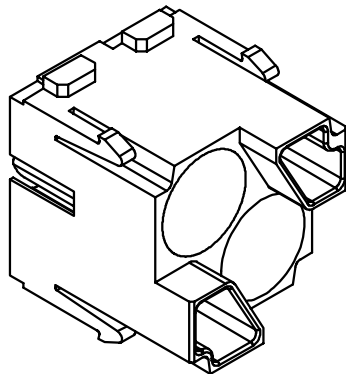
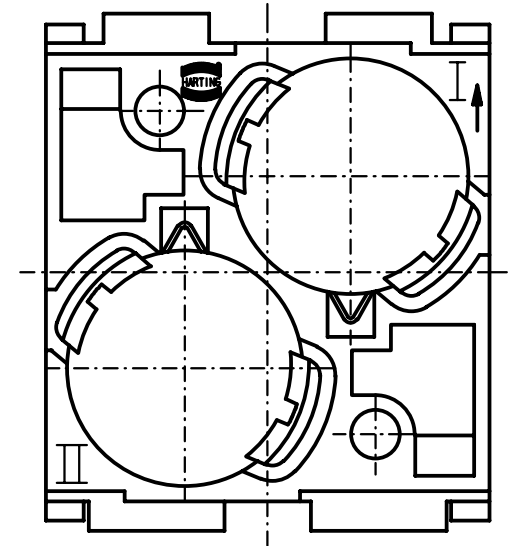
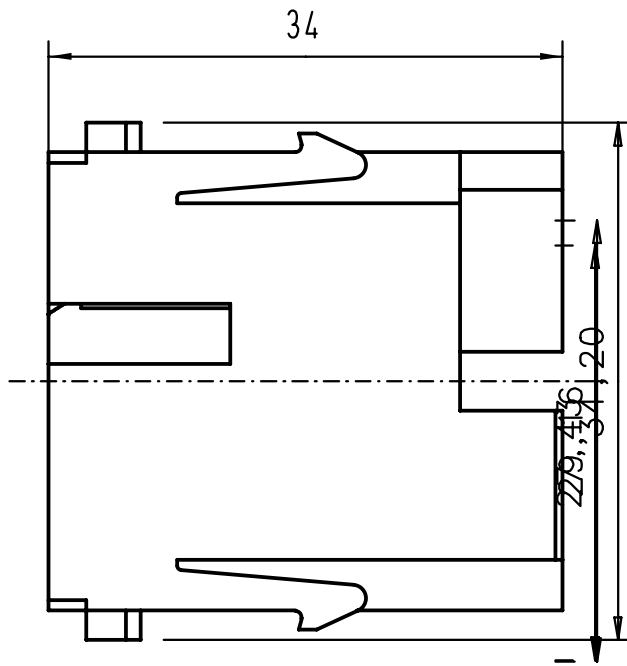
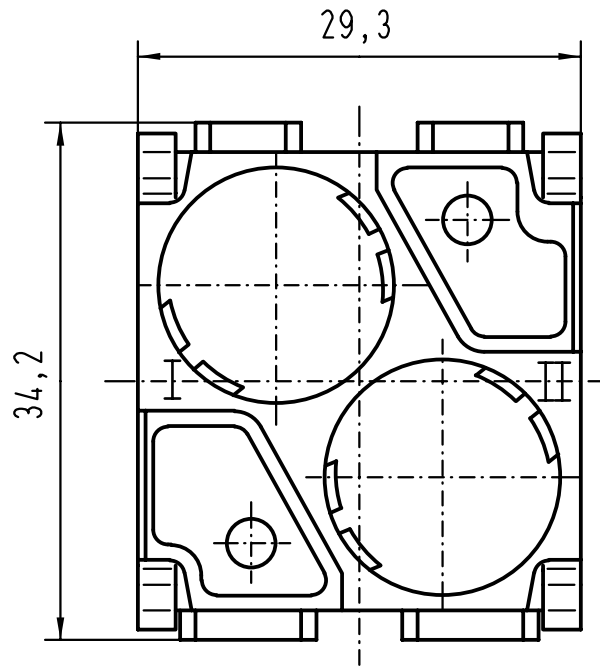
1



D

C

B

A



 All Dimensions in mm Original Size DIN A 4			Techn. Character.			Nicht tolerierte Masse/ Free size tolerances		
				Dat.	Name	Massstab/Scale 2:1	Han Quintax-Modul/ Han Quintax-module Stifteinsatz/male insert	
			Detail.	03.08.95	Sper.			
28273	28.07.00	Roh	Insp.		Rue.			
26649	04.11.99	KR	Stand.		Nötz.			
22453	03.12.97	Sper.	HARTING KGaA				TB 09 14 002 3001	
21009	03.12.96	Sper.	D-32339 ESPELKAMP					
Mod.	Dat.	Name				Sub.	Blatt/ page	