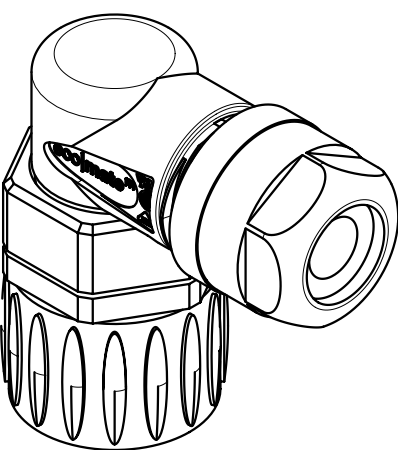
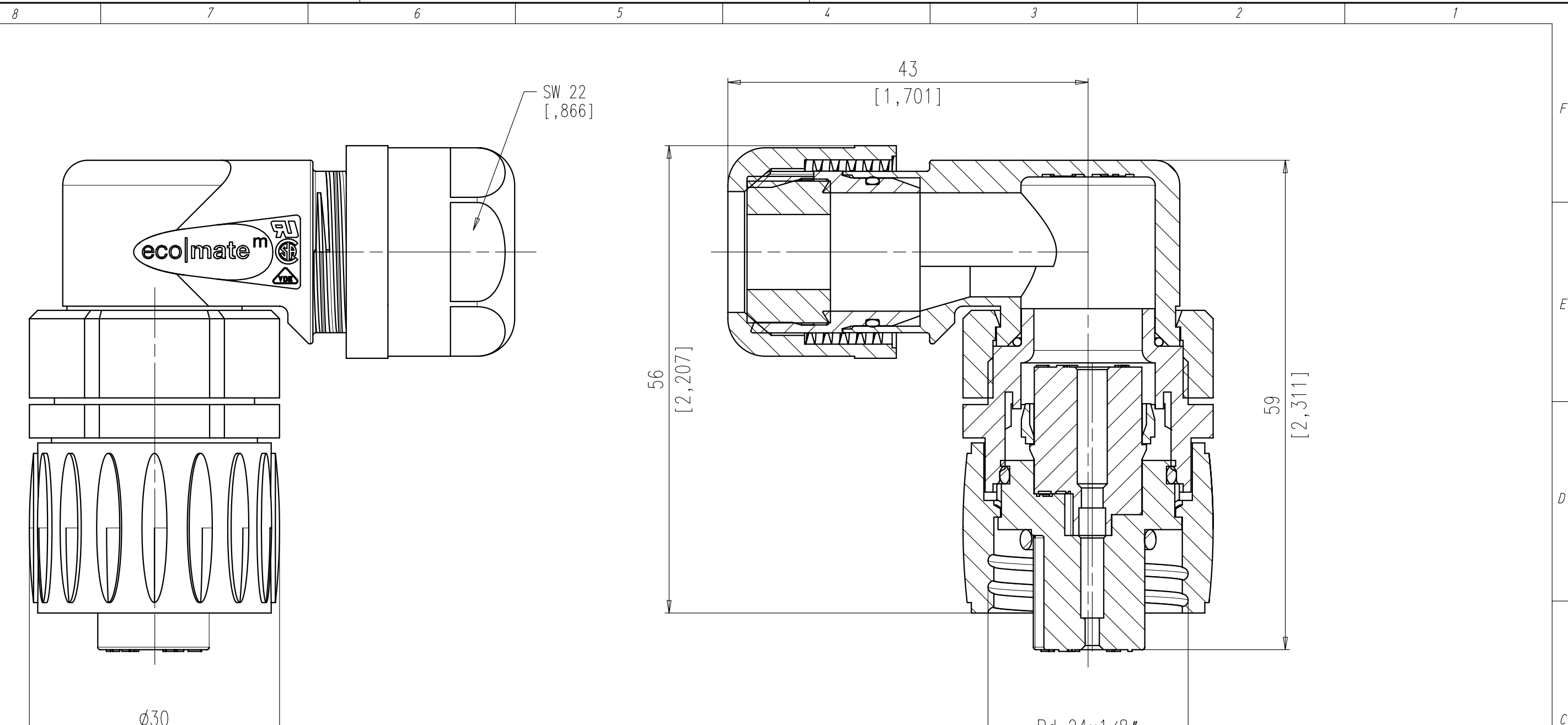


Copying of this document and giving it to others and the use or communication of the contents thereof, are forbidden without express authority. Offenders are liable to the payment of damages. All rights are reserved in the event of the grant of a patent or the registration of the utility model or design.

Weitergabe sowie Vervielfältigung dieser Unterlage, Verwertung und Mitteilung ihres Inhalts nicht gestattet, soweit nicht ausdrücklich zugestanden. Zuwiderhandlungen verpflichten zu Schadenersatz. Alle Rechte für den Fall der Patenterteilung oder Gebrauchsmuster-Eintragung vorbehalten.



Polzahl / No. of contacts	6 + PE
Anschlußart / Termination	crimpen / crimp
Anschlußquerschnitt / Wire gauge	0,14 - 1,5 mm ² / AWG 26 - 16
Bemessungsspannung / Rated insulation voltage	250 V
Strombelastbarkeit / Current carrying capacity	13 A / +55°C 13 A / +131°F
Betriebstemperatur / Operating temperature	-40°C ... +125°C -40°F ... +257°F
Schutzart / Protection Class	IP 65 / IP 67
Verriegelung / Locking system	Schraubverriegelung / threaded coupling

Crimpkontakte bitte separat bestellen.
 Please order crimp contacts separately.

Gewicht (errechnet) / Calc WT: 9		Zul. Abw. / Tolerances:		Maßstab / Scale 2:1; 1:1		A3			
Prüfmaß / Test dimension				CUSTOMER DRAWING					
Teileindex Part index number		05		Datum / Date		Name		Winkeldose 6+PE, Crimpanschluss angular female connector, crimp type	
		Gez. Drawn		10.02.		Cionvica			
		Gepr. Checked							
		Amphenol-Tuchel Electronics GmbH						Blatt / Sheet	
02 200700819 18.10.07 Gr.								M C016 10F006 000 1X - SA 1	
01 200400178 10.02.05 CI								1 Bl.	
Index Änderung / Description		Datum / Date		Name		Ers. f. / Similar to:			