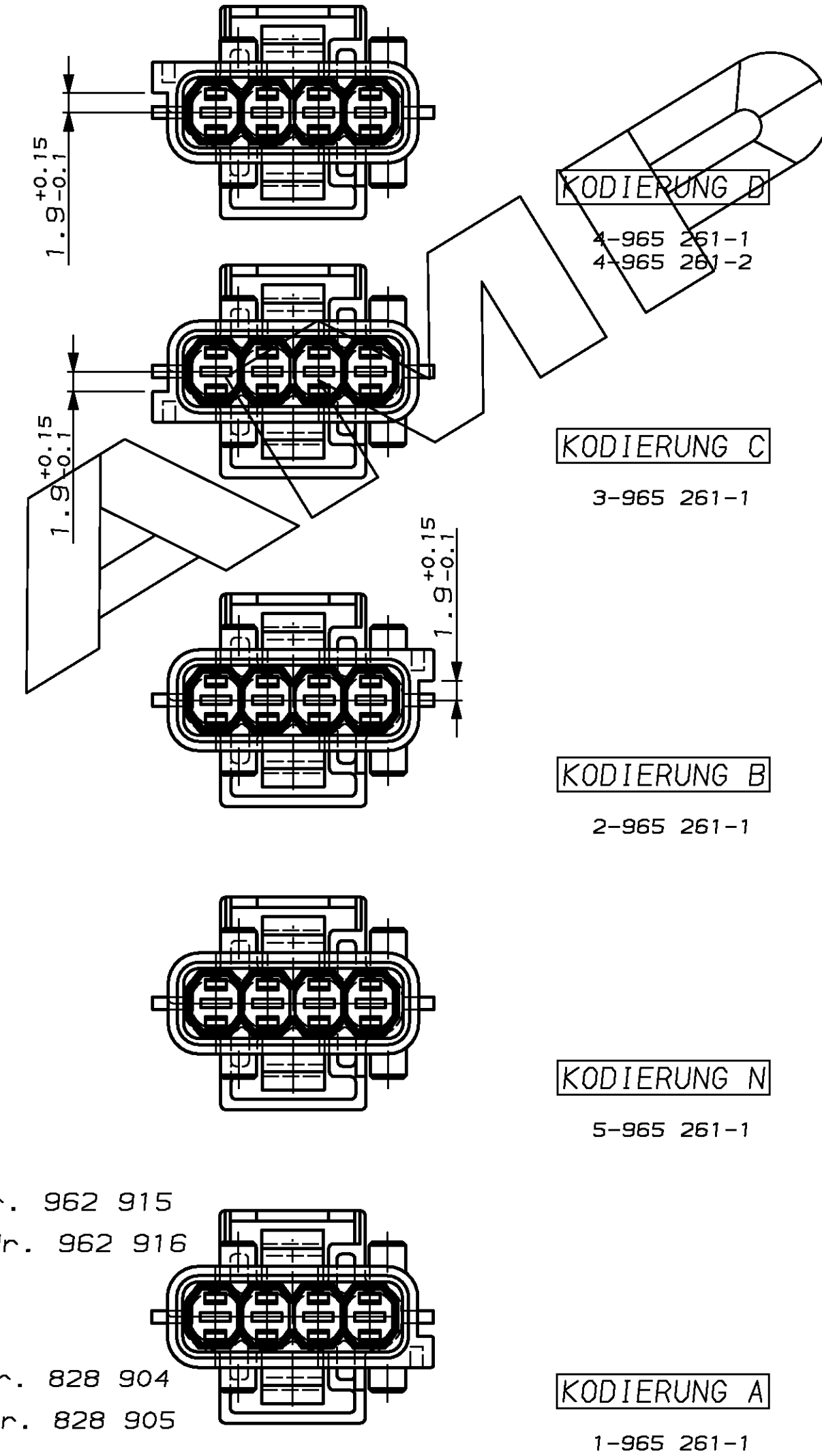
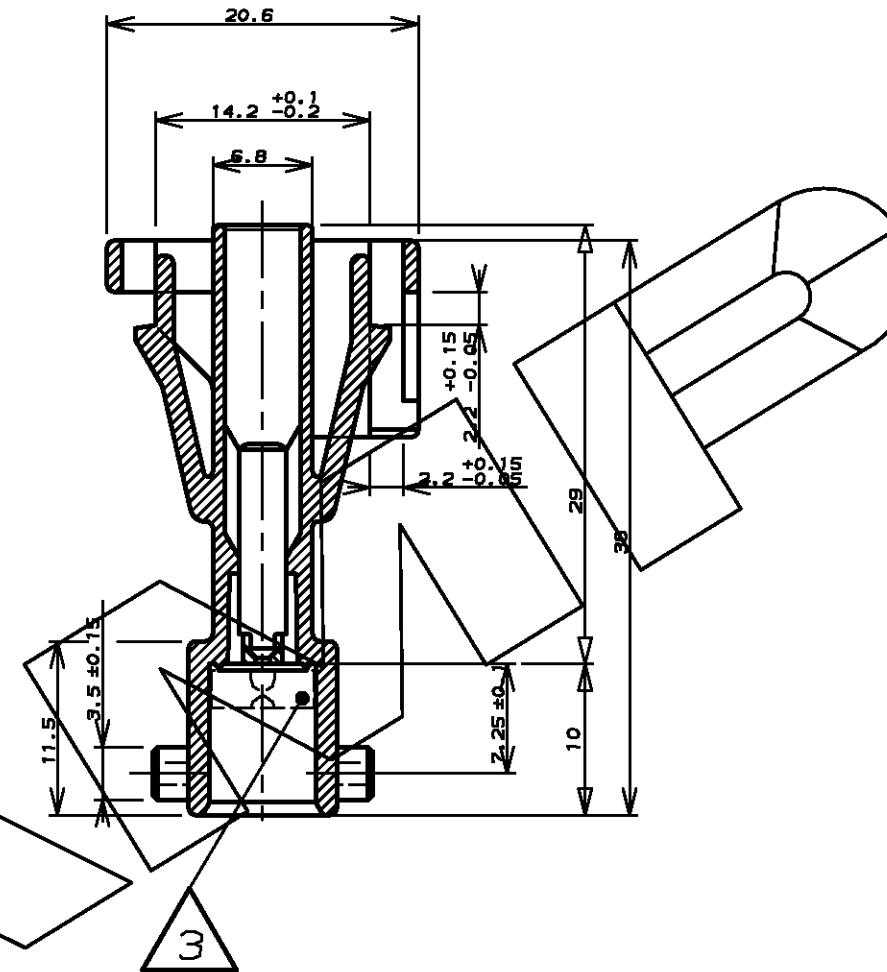
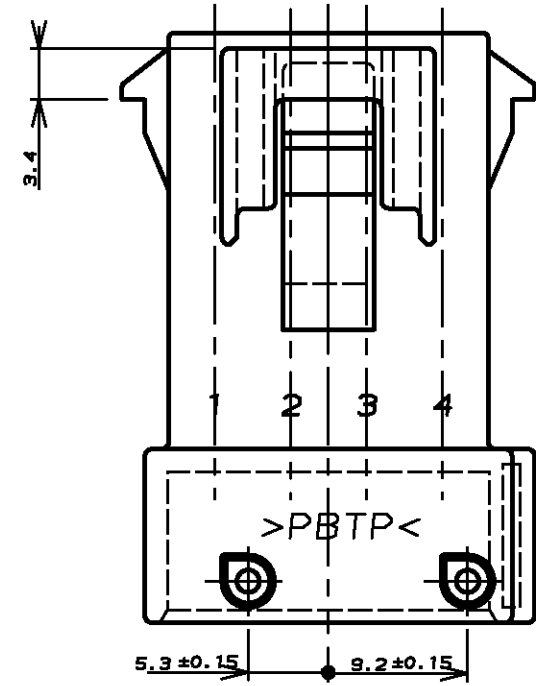


SCHNITT A-A

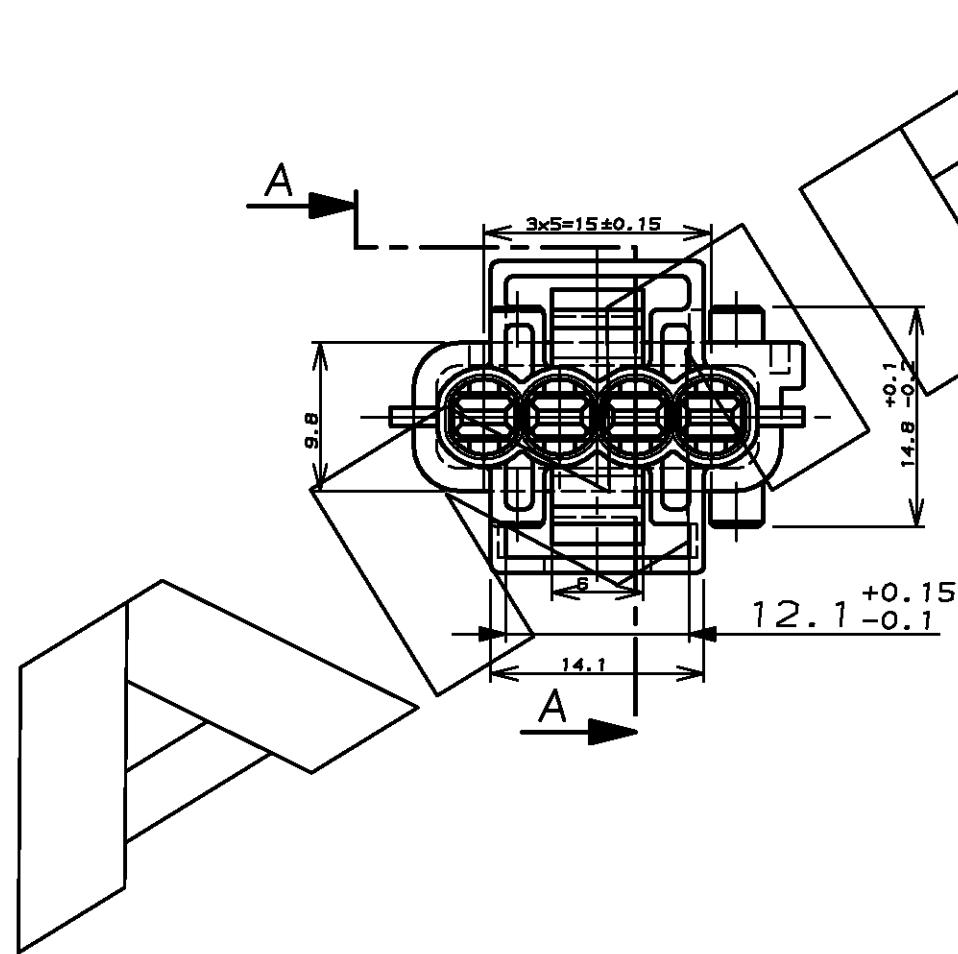


Zu verwendete 2.8 mm Kontakte (USED 2.8 MM TAB'S)

0.5 - 1.0mm² AMP-Nr. 962 915
>1.0 - 2.5mm² AMP-Nr. 962 916

Zu verwendete Einzeladerabdichtung Isol. ø 1.2 - 2.1 AMP-Nr. 828 904 (USED SCAT SEAL)
Isol. ø 2.2 - 3.0 AMP-Nr. 828 905

3 Zu verwendete Gehäusedichtung PN. 963 208-1 (USED HSG. SEAL)



7-965 059-1	5-965 261-1	N	1	4 pol. Flachsteckergeh.	PBT30%GV	weiß (WHITE)	ZEICHNUNG GÜLTIG AB
5-965 059-2	4-965 261-2	D	1	4 pol. Flachsteckergeh.	PBT30%GV	grün (GREEN)	AMP AMP DEUTSCHLAND G.m.b.H. Langen b.Ffm., West Germany
5-967 059-1	4-965 261-1	D	1	4 pol. Flachsteckergeh.	PBT30%GV	braun (BROWN)	
3-967 059-1	3-965 261-1	C	1	4 pol. Flachsteckergeh.	PBT30%GV	blau (BLUE)	BENENNUNG 4 POL. 2.8 Flachsteckergeh. (4 POS. 2.8MM TAB HSG.)
2-967 059-1	2-965 261-1	B	1	4 pol. Flachsteckergeh.	PBT30%GV	grau (GREY)	
1-967 059-1	1-965 261-1	A	1	4 pol. Flachsteckergeh.	PBT30%GV	schwarz (BLACK)	K
PASSENDES BUCHSENGEHÄUSE	BESTELL-NR.	KOD.	STÜCK	BENENNUNG EINZELTEIL	WERKSTOFF	OBERFLÄCHE FARBE	
				GEZ. SCHMIDT	01.10.92	GEPR. RYLL	FORMAT A2
							ZEICHNUNGS-NR. 965 261
							MASSTAB 2:1
							BLATT 1 VON 1
							REV. B3