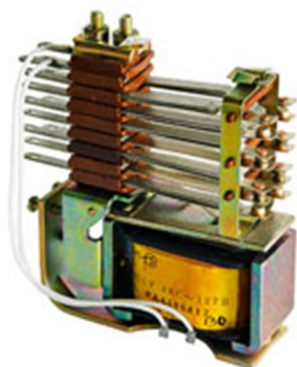


РЕЛЕ ЭЛЕКТРОМАГНИТНОЕ МКУ 48-С, МКУ 48-Т

ОКП 66 7111 2700

Реле открытое



Реле в кожухе



Реле МКУ 48-С, МКУ 48-Т – слаботочное электромагнитное с замыкающими, размыкающими и переключающими контактами предназначено для коммутации электрических цепей постоянного и переменного тока частотой 50 Гц. Вид климатического исполнения - УХЛ и Т по ГОСТ 15150. Реле МКУ 48-С изготавливается по техническим условиям РАО.450.002 ТУ.

Условное обозначение:
МКУ 48-С РА4.509.021 РАО.450.002 ТУ;
МКУ 48-С - тип реле;

РА4.50... - исполнение реле в зависимости от рабочего напряжения и контактной группы;

Реле МКУ 48-Т - тропическое исполнение, климатическое исполнение УХЛ на реле не наносится.

ТЕХНИЧЕСКИЕ ХАРАКТЕРИСТИКИ

Масса реле, г., не более:
- открытое: 360

- в кожухе: 600

Электрическая изоляция между токоведущими цепями, токоведущими цепями и корпусом, должна выдерживать испытательное напряжение переменного тока (эффективное значение), В:

- в нормальных климатических условиях: 1500

- в условиях повышенной влажности: 900

Сопротивление изоляции между токоведущими цепями, токоведущими цепями и корпусом, МОм, не менее:

- в нормальных климатических условиях (обмотка обесточена): 200

- при максимальной температуре (после выдержки обмотки под рабочим напряжением): 20

в условиях повышенной влажности:

- между контактами, между контактами и корпусом: 10

- между обмотками и между обмотками и корпусом: 5

- после воздействия плесневых грибов и соляного тумана (для МКУ 48-Т): 5

Рабочее положение - горизонтальное (контактным набором сверху катушки).

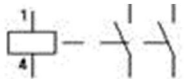
Реле не должны иметь резонансных частот в диапазоне до 25 Гц.

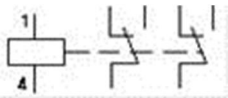

УСЛОВИЯ ЭКСПЛУАТАЦИИ

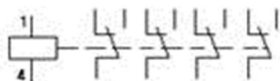
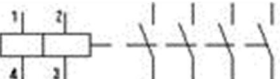
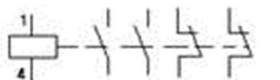
Температура окружающей среды, °С:	от - 50 до +50
Относительная влажность воздуха при температуре 35°С, %, не более:	98
Атмосферное давление, Па:	0,85*10 ⁵ - 1,066*10 ⁵
Синусоидальная вибрация (вибропрочность) с амплитудой ускорения 4g, Гц:	5-80
Ударная прочность:	
- одиночные удары с ускорением 150g:	9
- многократные удары с ускорением 15g:	5000
Коммутируемая мощность, ВА, не более:	500
Вт, не более:	50
Минимальный срок службы и минимальный срок сохраняемости составляет – 15 лет.	
По требованию безопасности реле соответствует ГОСТ 12.2.007.0.	

Режимы коммутации							
Исполнения	Диапазоны коммутации		Род тока	Вид нагрузки	Частота коммутации, Гц, не более	Максимальное число коммутационных циклов	
	тока, А	Напряжения, В				Суммарное	В том числе при повышенной температуре
РА4.500..., РА4.506..., МКУ 48-Т (все исполнения)	0,2-5	10-220	пост.	инд.2 Гн	1	2,5*10 ⁵	6,2*10 ⁴
	0,2-5	20-380	перем.	акт.	1	2,5*10 ⁵	6,2*10 ⁴
РА4.501..., РА4.509...	0,23	220	пост.	инд.2 Гн	1	1*10 ⁶	0,25*10 ⁶

РЕЛЕ МКУ 48-С, МКУ 48-Т С ТОЛКАТЕЛЕМ КОНТАКТНЫХ ПРУЖИН ТИПА КОЛОДОЧКИ

Технические характеристики исполнений					
Обозначение исполнения	Принципиальная электрическая схема	Рабочее напряжение (ток), В	Сопротивление обмотки, Ом	Напряжение срабатывания, В(А), не более	Напряжение отпускания, В(А), не менее
РА4.501.114		2,5	4 ± 0,4	2,1	0,16
РА4.506.177		~ 110	510 ± 51	93	35
РА4.500.222		24	510 ± 51	20	4
РА4.500.414		220	20000 ± 3000	187	44
РА4.501.008		30	345 ± 34,5	24	3,5
РА4.509.013		~ 220	1900 ± 285	187	6,3
РА4.509.014		~ 60	115 ± 11,5	51	19
РА4.509.015		~ 110	510 ± 51	93	35
РА4.501.033		48	4600 ± 690	40	8

PA4.501.075		110	6000 ± 900	93	16
PA4.509.079		~ 127	650 ± 65	107	35
PA4.501.092		12	85 ± 8,5	10,2	1,5
PA4.501.102		24	510 ± 51	20	3,5
PA4.501.104		60	2300 ± 345	51	9,5
PA4.501.113		8	74 ± 7,4	5,8	2
PA4.509.118		~ 380	8500 ± 1275	323	140
PA4.500.135		48	4600 ± 690	40	12
PA4.501.147		220	20000 ± 3000	187	35
PA4.501.162		0,025A	4000 ± 600	0,018A	0,003A
PA4.500.202		24	1200 ± 120	20	5
PA4.501.327		3,2A	0.055 ± 0,005	2,5 - 2,7A	1A
PA4.509.009		~ 110	510 ± 51	93	35
PA4.509.045		~ 380	8500 ± 1275	323	140
PA4.501.066		60	2300 ± 345	51	9,5
PA4.501.072		110	6000 ± 900	93	16
PA4.509.081		~ 127	650 ± 65	107	35
PA4.501.088		24	510 ± 51	20	3,5
PA4.501.094		12	85 ± 8,5	10,2	1,5
PA4.501.148		220	20000 ± 3000	187	35
PA4.501.176		48	1900 ± 285	40	8
PA4.506.178		~ 110	510 ± 51	93	42
PA4.509.179		~ 220	1900 ± 285	187	63
PA4.500.232		24	510 ± 51	20	5
PA4.500.233		48	1900 ± 285	40	10
PA4.500.236		220	20000 ± 3000	187	41
PA4.506.239		~ 220	1900 ± 285	187	73
PA4.509.325		~ 1,5A	0,26 ± 0,026	1,27A	0,5A
PA4.509.326		~ 2,2A	0,125 ± 0,0125	1,87A	0,6A
PA4.509.006		~ 110	510 ± 51	93	35
PA4.501.012		60	2300 ± 345	51	9,5
PA4.501.030		24	510 ± 51	20	3,5
PA4.501.035		48	1900 ± 285	40	8
PA4.501.057		24	280 ± 28	20	3,5
PA4.501.060		110	6000 ± 900	93	16
PA4.509.083		~ 127	650 ± 65	107	35
PA4.501.096		12	85 ± 8,5	10,2	1,5
PA4.509.116		~ 380	8500 ± 1275	323	140
PA4.500.136		24	510 ± 51	20	6,5
PA4.509.144		~ 220	1900 ± 285	187	63
PA4.501.149		220	20000 ± 3000	187	35
PA4.501.167		~ 110	510 ± 51	93	48
PA4.500.244		110	6000 ± 900	93	32
PA4.506.247		~ 127	650 ± 65	107	56
PA4.506.248		~ 220	1900 ± 285	187	91
PA4.500.407		48	1900 ± 285	40	8
PA4.500.408		220	20000 ± 3000	187	43
PA4.509.415		~ 24	23 ± 2,3	20	10

PA4.501.441		12	$85 \pm 8,5$	10,5	1,5
PA4.501.442		24	280 ± 28	20	3,5
PA4.501.443		48	1100 ± 110	40	8
PA4.501.444		60	1900 ± 285	51	9,5
PA4.501.445		110	4600 ± 690	93	16
PA4.501.446		220	20000 ± 3000	187	35
PA4.509.447		~ 24	$23 \pm 2,3$	20	10
PA4.509.448		~ 110	510 ± 51	94	35
PA4.509.449		~ 127	650 ± 65	107	35
PA4.509.450		~ 220	1900 ± 285	187	63
PA4.509.126			~ 110	$365 \pm 36,5$ $365 \pm 36,5$	94
PA4.509.007		~ 110	510 ± 51	93	35
PA4.501.010		60	2300 ± 345	51	9,5
PA4.501.059		110	6000 ± 900	93	16
PA4.509.063		~ 127	650 ± 65	107	35
PA4.501.070 *		48	1900 ± 285	40	8
PA4.501.090		12	$85 \pm 8,5$	10,2	1,5
PA4.509.100		~ 380	8500 ± 1275	323	140
PA4.509.120		~ 24	$23 \pm 2,3$	20	10
PA4.501.129		24	320 ± 32	20	3,5
PA4.509.146		~ 220	1900 ± 285	187	63
PA4.501.150		220	20000 ± 3000	187	35
PA4.506.154		~ 127	650 ± 65	107	50
PA4.506.171		~ 220	1900 ± 285	187	70
PA4.500.181		110	6000 ± 900	93	16
PA4.501.199		2,5	$4 \pm 0,4$	2,1	0,16
PA4.500.260		24	320 ± 32	20	5
PA4.500.261		48	1900 ± 285	40	9
PA4.500.440		24	320 ± 32	20	5
PA4.509.454		~ 36	$85 \pm 8,5$	30	14
PA4.509.005	~ 110	510 ± 51	93	35	
PA4.501.011	60	2300 ± 345	51	9,5	
PA4.509.020	~ 220	1900 ± 285	187	63	
PA4.509.056 *	~ 60	$181 \pm 18,1$	51	19	
PA4.501.069 *	0,2A	$23 \pm 2,3$	0,17A	0,035A	
PA4.501.073	110	6000 ± 900	93	16	
PA4.509.085 *	~ 127	650 ± 65	107	35	
PA4.501.097	12	$85 \pm 8,5$	10,2	1,5	
PA4.509.124 *	~ 24	$23 \pm 2,3$	20	10	
PA4.501.127	24	320 ± 32	20	3,5	
PA4.501.151	220	20000 ± 3000	187	35	

PA4.501.163*		0,025A	4000 ± 600	0,018A	0,003A
PA4.501.174		48	1200 ± 120	40	8
PA4.509.188*		~ 0,22A	40 ± 4,0	0,135-0,175	0,03A
PA4.500.413		12	85 ± 8,5	9,7	3,5
PA4.506.451		~ 220	1900 ± 285	187	91
PA4.509.021		~ 220	1900 ± 285	187	63
PA4.501.062		110	6000 ± 900	93	16
PA4.501.064		48	1100 ± 110	40	2
PA4.509.086		~ 127	650 ± 65	107	35
PA4.501.098		12	85 ± 8,5	10,2	1,5
PA4.501.107		60	1900 ± 285	51	9,5
PA4.501.130		24	280 ± 28	20	3,5
PA4.509.139		110	510 ± 51	93	35
PA4.501.152		220	20000 ± 3000	187	35
PA4.509.416		~ 24	23 ± 2,3	20	10

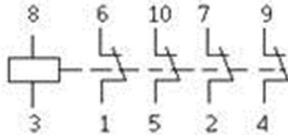
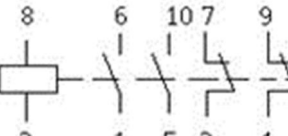
РЕЛЕ МКУ 48–С, МКУ 48–Т С ТОЛКАТЕЛЕМ КОНТАКТНЫХ ПРУЖИН ТИПА ДУЖКИ

Технические характеристики исполнений					
Обозначение исполнения	Принципиальная электрическая схема	Рабочее напряжение (ток), В(А)	Сопротивление обмотки, Ом	Напряжение (ток) срабатывания, В(А), не более	Напряжение (ток) отпускания, В(А), не менее
PA4.501.194		110	6000 ± 900	93	16
PA4.506.412		~ 127	510 ± 1	107	67
PA4.501.016		48	1900 ± 285	40	8
PA4.501.155		24	280 ± 28	18	3,5
PA4.501.156		48	1100 ± 110	40	8
PA4.509.157		~ 127	650 ± 65	107	35
PA4.50Э.158		~ 220	1900 ± 285	187	63
PA4.501.190		110	6000 ± 900	93	16
PA4.509.023		~ 220	1900 ± 285	187	63
PA4.509.027		~ 0,55A	7,0 ± 0,7	0,45A	0,12A
PA4.501.076		60	1900 ± 285	51	9,5
PA4.501.164		0.25A	4000 ± 600	0,018A	0,003A
PA4.509.189		~ 25A	40 ± 4,0	0,135-0,175A	0,03A
PA4.501.191		110	6000 ± 900	93	16
PA4.509.018		~ 220	1900 ± 285	187	63
PA4.509.031		~ 0,55A	7,0 ± 0,7	0,45A	0,12A
PA4.501.032		60	1900 ± 285	51	9,5
PA4.501.193		110	6000 ± 900	93	16
PA4.501.036		60	1900 ± 285	51	9,5
PA4.501.159		24	280 ± 28	20	3,5
PA4.501.160		48	1100 ± 110	40	8
PA4.509.017		~ 220	1750 ± 262,5	187	63
PA4.501.038		60	1900 ± 285	51	9,5
PA4.501.040		220	20000 ± 300	187	35

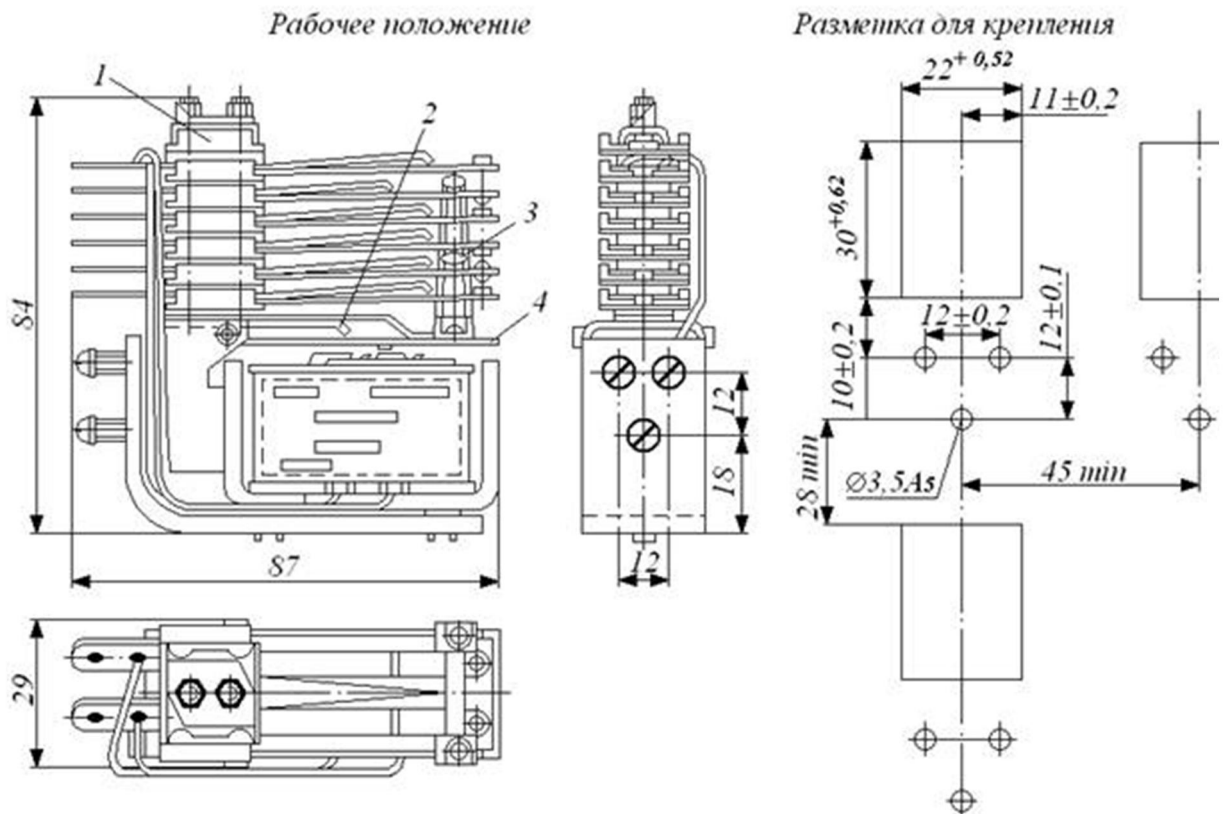
PA4.501.195		110	6000 ± 900	93	16
PA4.509.019		~ 220	1750 ± 262,5	187	63
PA4.501.039		60	1900 ± 285	51	9,5
PA4.501.192		110	6000 ± 900	93	16

РЕЛЕ МКУ 48–Т, МКУ 48–С В КОЖУХЕ

Технические характеристики исполнений						
Обозначение исполнения	Принципиальная электрическая схема	Рабочее напряжение (ток), В(А)	Сопротивление обмотки, Ом	Напряжение (ток) срабатывания, В(А), не более	Напряжение (ток) отпускания, В(А), не менее	
PA4.501.044		48	4600 ± 690	40	8	
PA4.509.048		~ 110	510 ± 51	93	35	
PA4.509.061		~ 220	1900 ± 285	187	63	
PA4.501.074		110	6000 ± 900	93	16	
PA4.509.078		~ 127	650 ± 65	107	35	
PA4.501.091		12	85 ± 8,5	10,2	1,5	
PA4.501.103		60	2300 ± 345	51	9,5	
PA4.501.109		220	20000 ± 3000	187	35	
PA4.509.138		~ 380	8500 ± 1275	323	140	
PA4.501.172		24	510 ± 51	20	3,5	
PA4.500.184		48	4600 ± 690	40	12	
PA4.501.034			60	2300 ± 345	51	9,5
PA4.509.043			~ 110	510 ± 51	93	35
PA4.509.051	~ 36		77 ± 7,7	30,5	14	
PA4.509.052	~ 12		6,8 ± 0,68	10,2	5	
PA4.501.071	110		6000 ± 900	93	16	
PA4.509.080	~ 127		650 ± 65	107	35	
PA4.501.087	24		510 ± 51	20	3,5	
PA4.501.093	12		85 ± 8,5	10,2	1,5	
PA4.509.101	~ 380		8500 ± 1275	323	140	
PA4.501.110	220		20000 ± 3000	187	35	
PA4.509.121	~ 0,78А		0,86 ± 0,086	0,64А	0,2А	
PA4.509.122	~ 0,5А		0,26 ± 0,026	1,27А	0,5А	
PA4.509.123	~ 2,2А		0,125 ± 0,0125	1,87А	0,5А	
PA4.506.131	~ 220	1900 ± 285	187	73		
PA4.500.132	24	510 ± 51	20	4		
PA4.500.134	48	1900 ± 285	40	10		
PA4.500.137	60	2300 ± 345	51	12		
PA4.501.175	48	1900 ± 285	40	8		
PA4.509.180	~ 220	1900 ± 285	187	63		
PA4.501.022		24	510 ± 51	20	3,5	
PA4.501.028		48	1900 ± 285	40	8	
PA4.501.042		110	6000 ± 900	93	16	
PA4.509.047		~ 110	510 ± 51	93	35	
PA4.509.050		~ 36	77 ± 7,7	30,5	12	
PA4.509.053		~ 12	6,8 ± 0,68	10,2	5,0	
PA4.509.062		~ 127	650 ± 65	107	35	
PA4.501.095		12	85 ± 8,5	10,2	1,5	

PA4.501.105		60	2300 ± 345	51	9,5
PA4.501.111		220	20000 ± 3000	187	35
PA4.509.115		~ 380	8500 ± 1285	323	140
PA4.500.133		48	1900 ± 285	40	8
PA4.509.141		~ 42	115 ± 11,5	35	20
PA4.509.143		~ 220	1900 ± 285	187	63
PA4.506.169		~ 127	650 ± 65	107	56
PA4.500.183		110	6000 ± 900	93	16
PA4.506.304		~ 24	23 ± 2,3	20	10,5
PA4.500.306		24	510 ± 51	20	6
PA4.506.311		~ 220	1900 ± 285	187	91
PA4.501.029		48	1100 ± 110	40	8
PA4.509.049		~ 220	1900 ± 285	187	63
PA4.509.054		~ 36	77 ± 7,7	30,5	12
PA4.509.055		~ 12	6,8 ± 0,68	10,2	5
PA4.501.108		220	20000 ± 3000	187	35
PA4.509.025		~ 36	77 ± 7,7	30	12
PA4.509.026		~ 12	6,8 ± 0,68	10,2	5
PA4.501.041		110	6000 ± 900	93	16
PA4.509.046		~ 110	510 ± 51	93	35
PA4.509.084		~ 127	650 ± 65	107	35
PA4.501.089		12	85 ± 8,5	10,2	1,5
PA4.509.099		~ 380	8500 ± 1275	323	140
PA4.501.106		60	2300 ± 345	51	9,5
PA4.501.112		220	20000 ± 3000	187	35
PA4.509.119		~ 24	23 ± 2,3	20	10
PA4.501.128		24	320 ± 32	20	3,5
PA4.509.140		~ 42	115 ± 11,5	35	20
PA4.509.142		~ 55	212 ± 21,2	46	22
PA4.509.145		~ 220	1900 ± 285	187	63
PA4.506.153		~ 127	650 ± 65	107	50
PA4.506.166		~ 220	1900 ± 285	187	70
PA4.500.168		220	20000 ± 3000	187	36
PA4.501.173		48	1900 ± 285	40	8
PA4.500.182		110	6000 ± 900	93	19
PA4.509.196		~ 0,25A	40 ± 4,0	0,135-0,175A	0,03A
PA4.500.197		24	320 ± 32	20	4
PA4.500.320		48	1900 ± 285	40	9
PA4.506.322		~ 24	23 ± 2,3	20	10
PA4.506.409		~ 110	510 ± 51	93	42
PA4.506.410		~ 380	8500 ± 1275	323	170
PA4.500.457		24	510 ± 51	20	4,5

Реле с толкателем контактных пружин типа колодочки
Габаритные размеры Установочные размеры

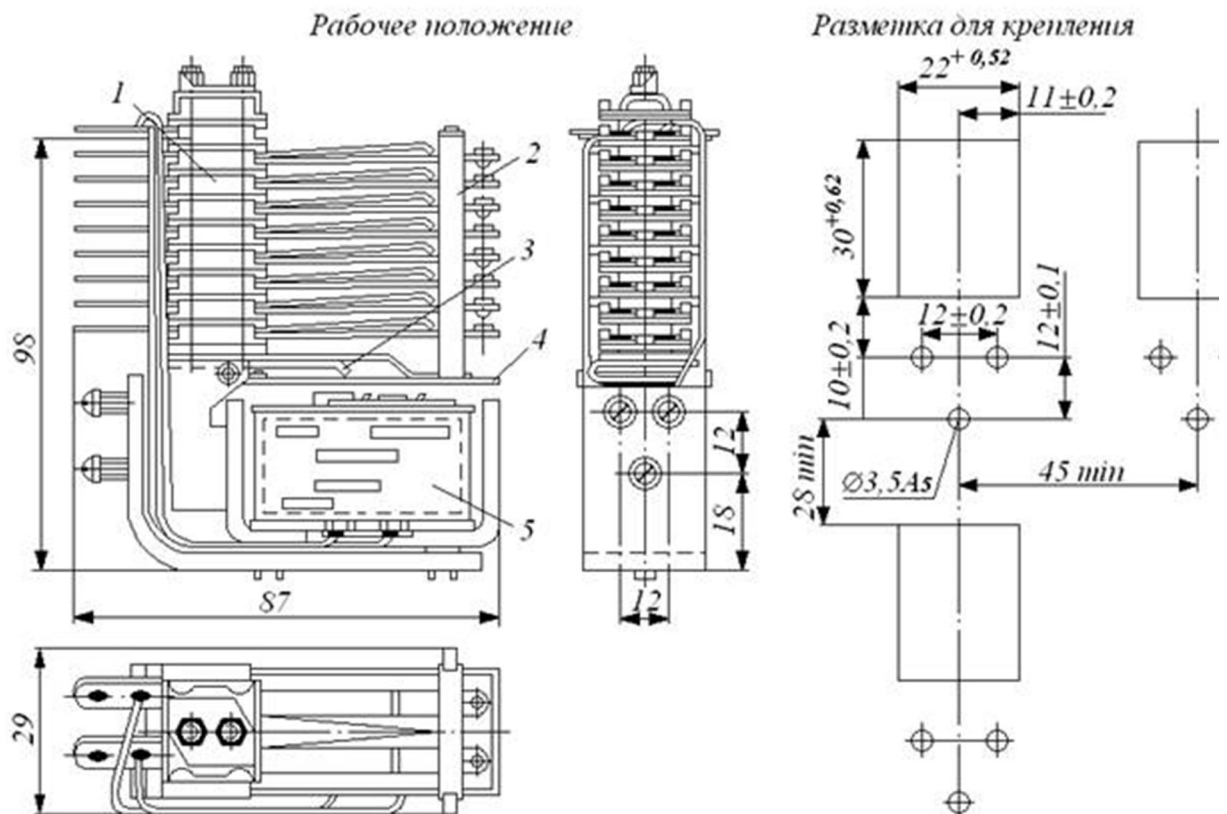


1 - контактная группа; 2 - ограничитель
хода якоря; 3 - колодочка; 4 - якорь.

Реле с толкателем контактных пружин типа дужки

Габаритные размеры

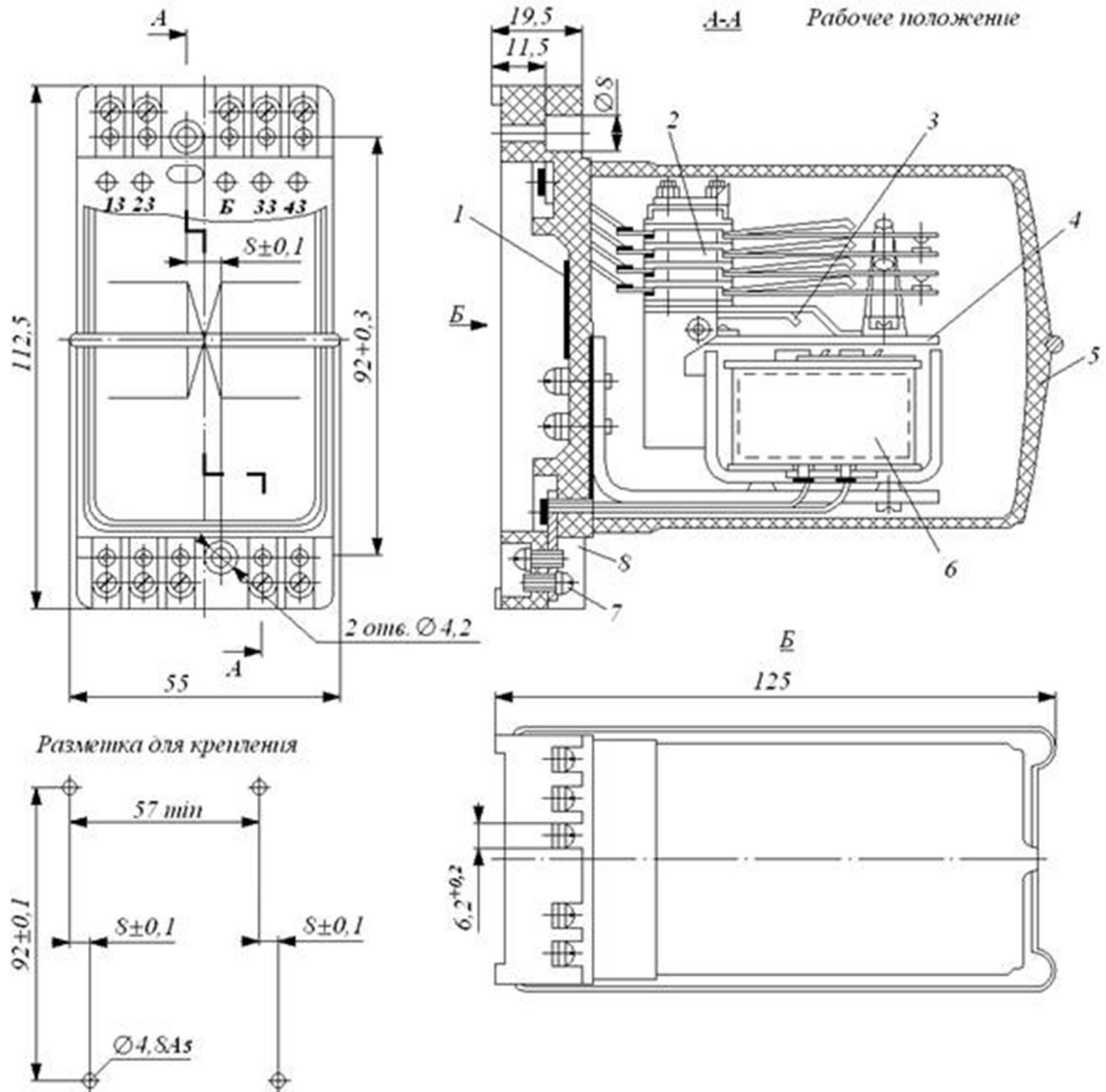
Установочные размеры



1 - контактная группа; 2 - дужка; 3 -

ограничитель хода якоря; 4 - якорь; 5 -
электромагнит.

Реле в кожухе
Габаритные и установочные размеры



1 - этикетка; 2 - контактная группа; 3 - ограничитель хода якоря; 4 - якорь; 5 - кожух; 6 -
электромагнит; 7 - винт М3; 8 - основание.