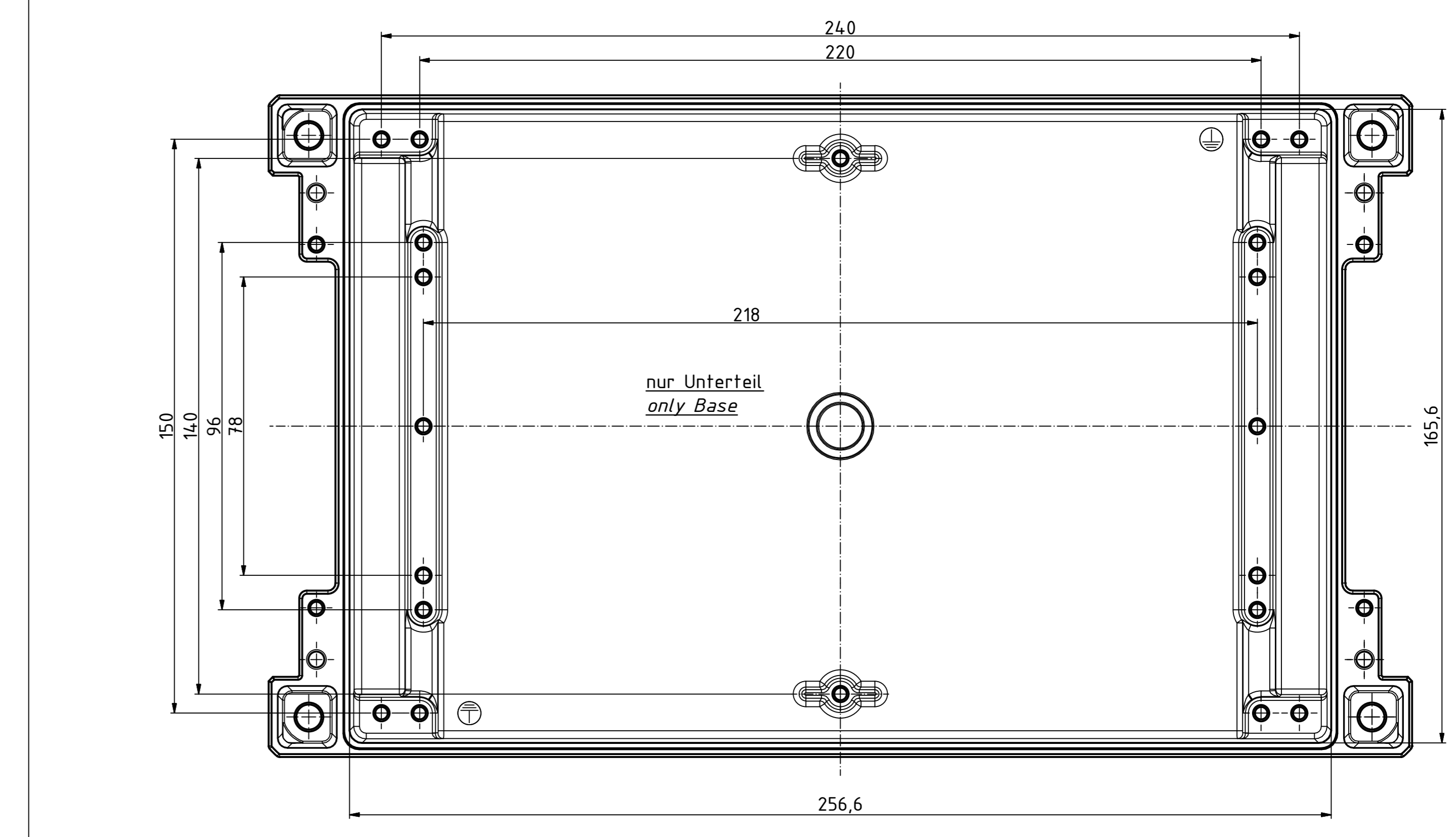
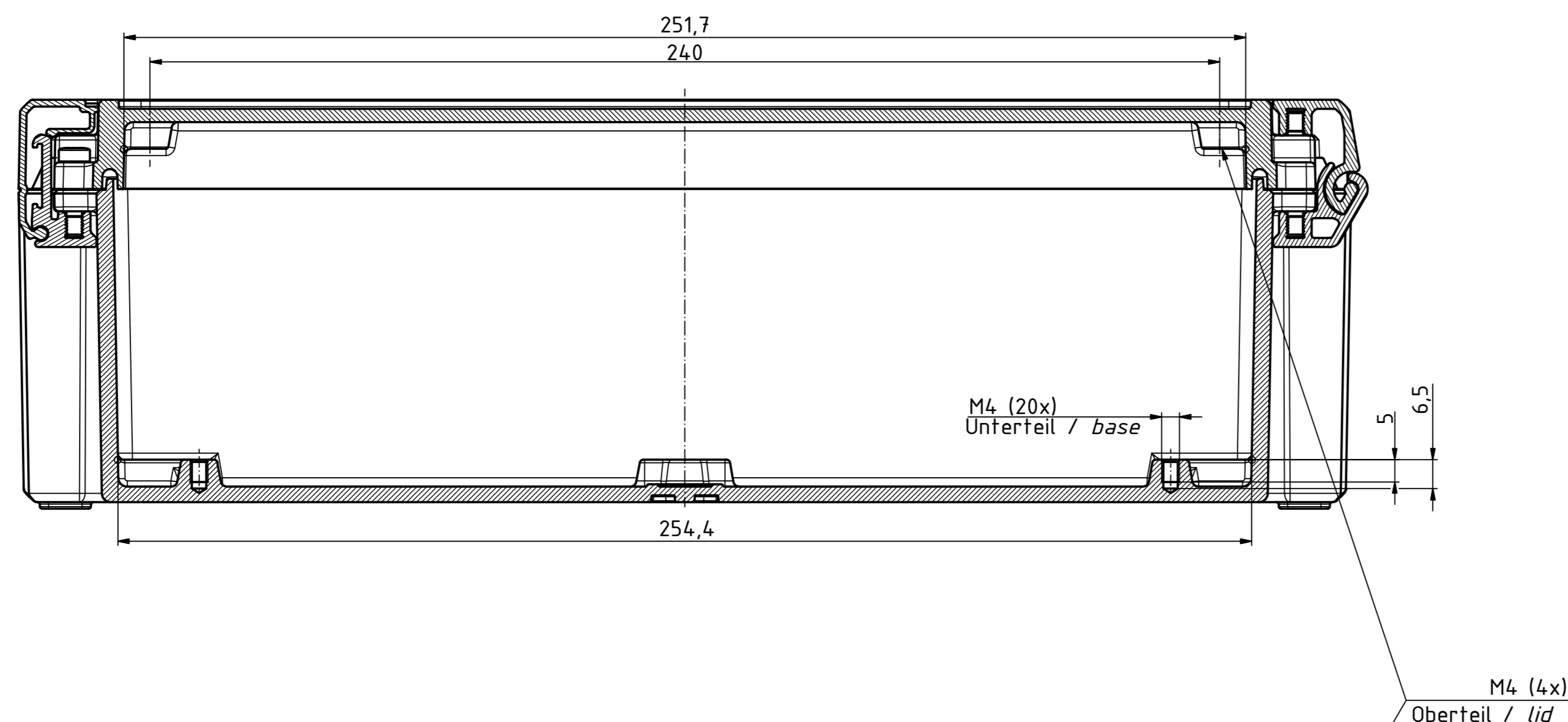
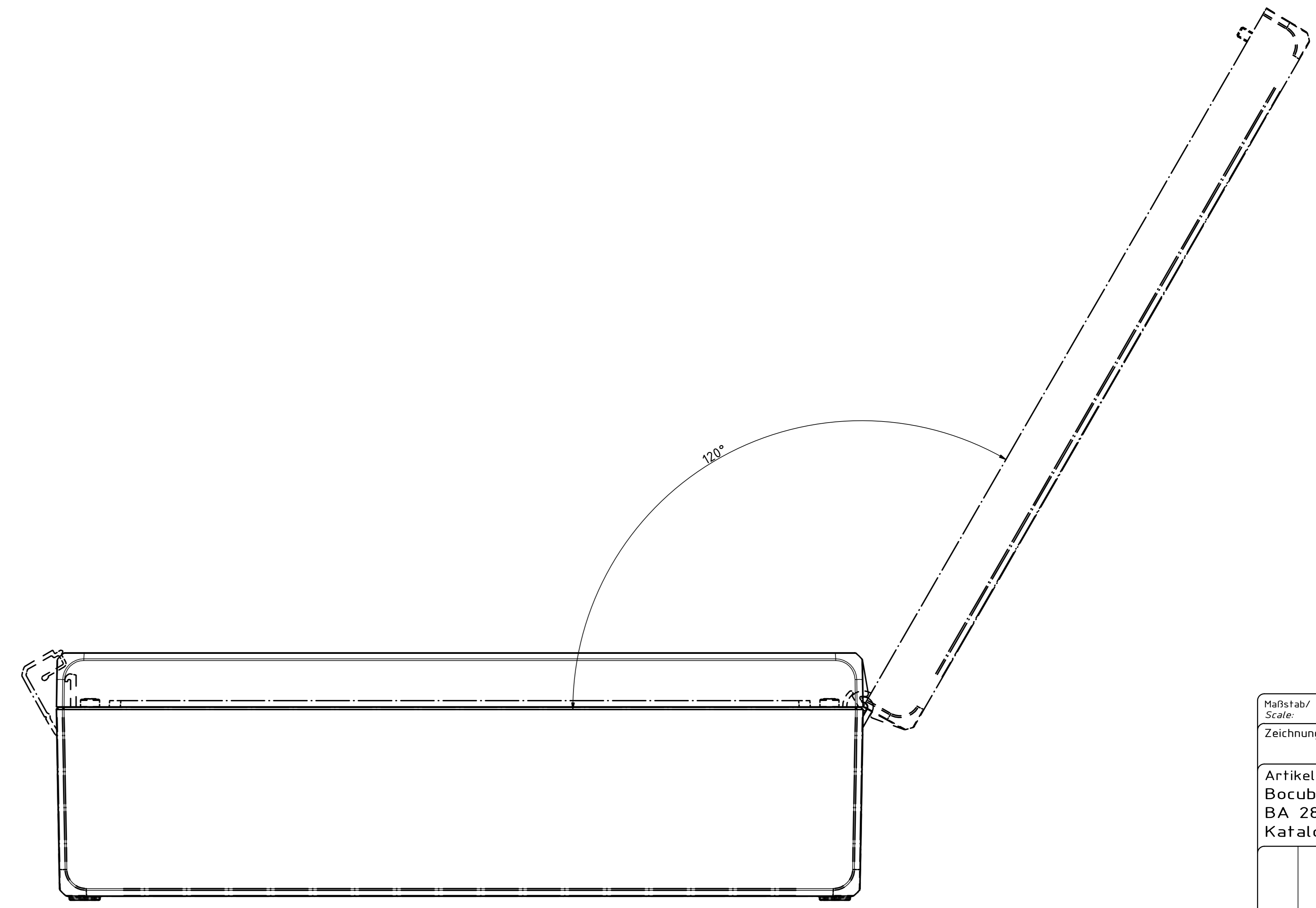
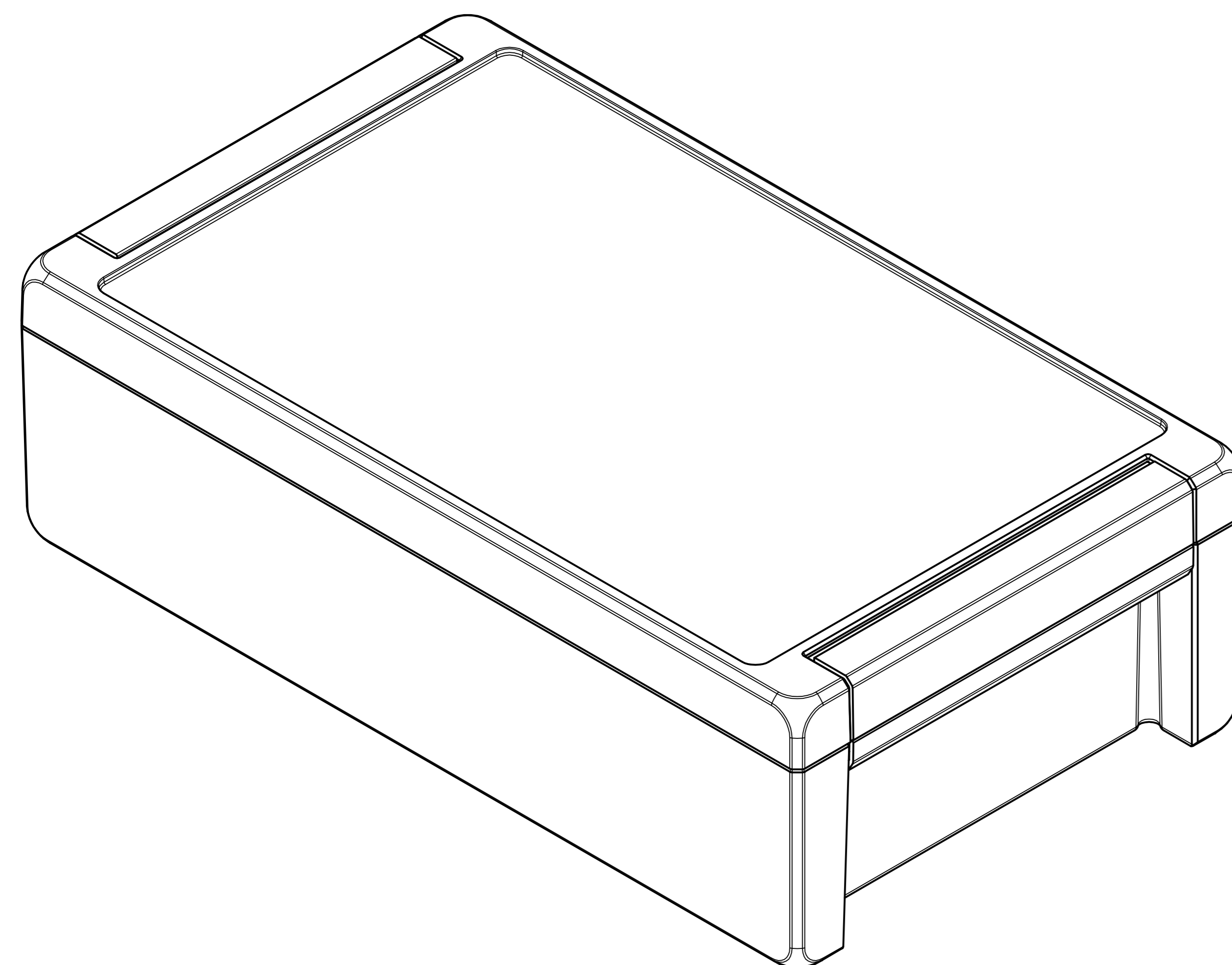
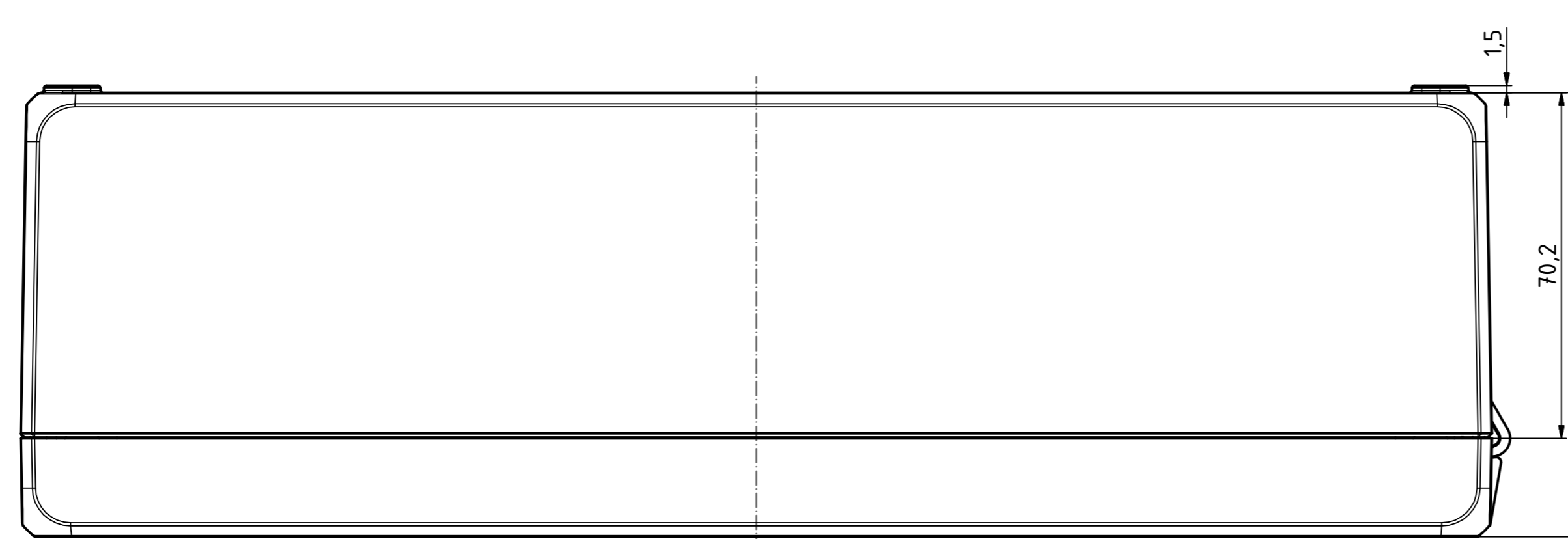
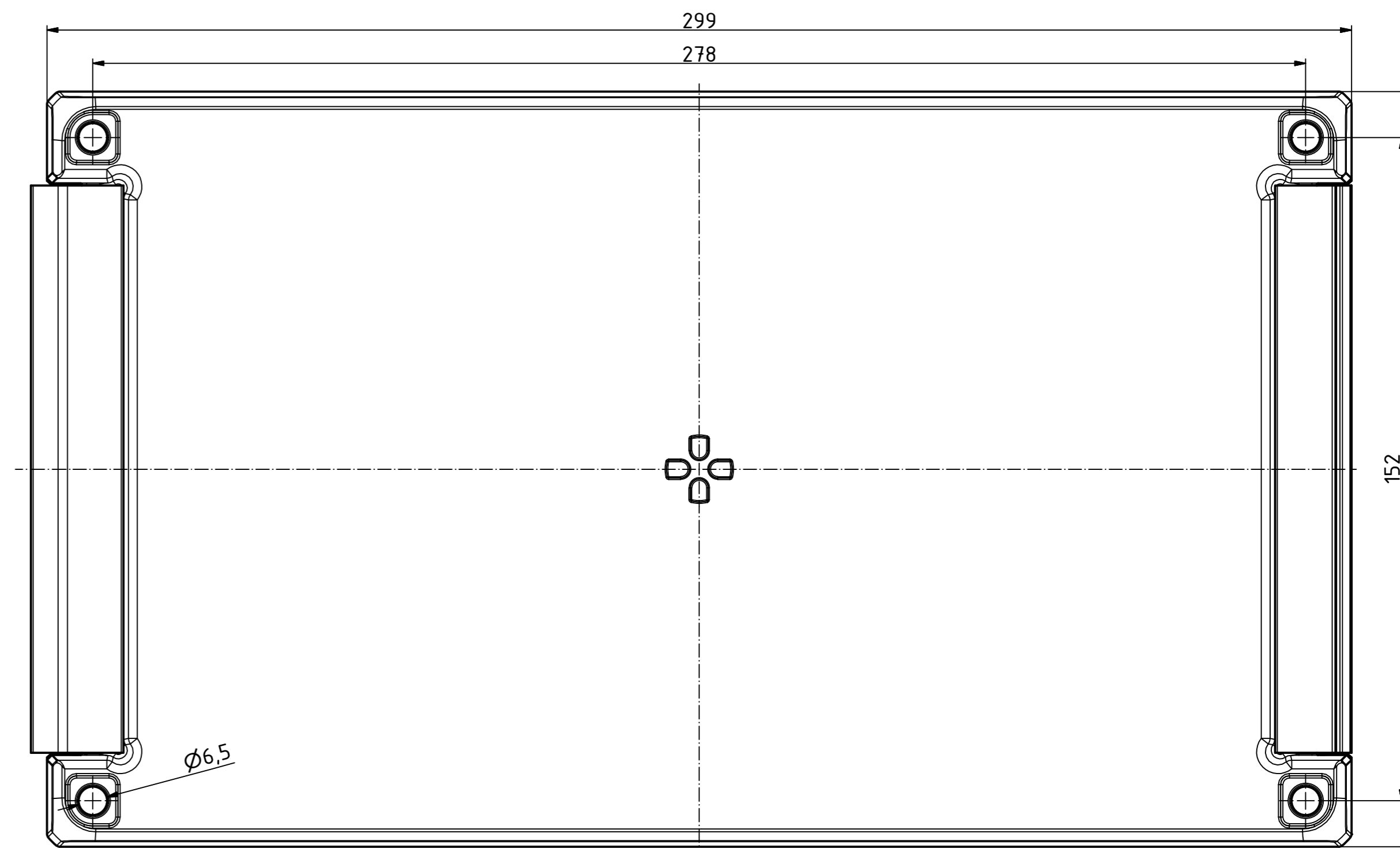
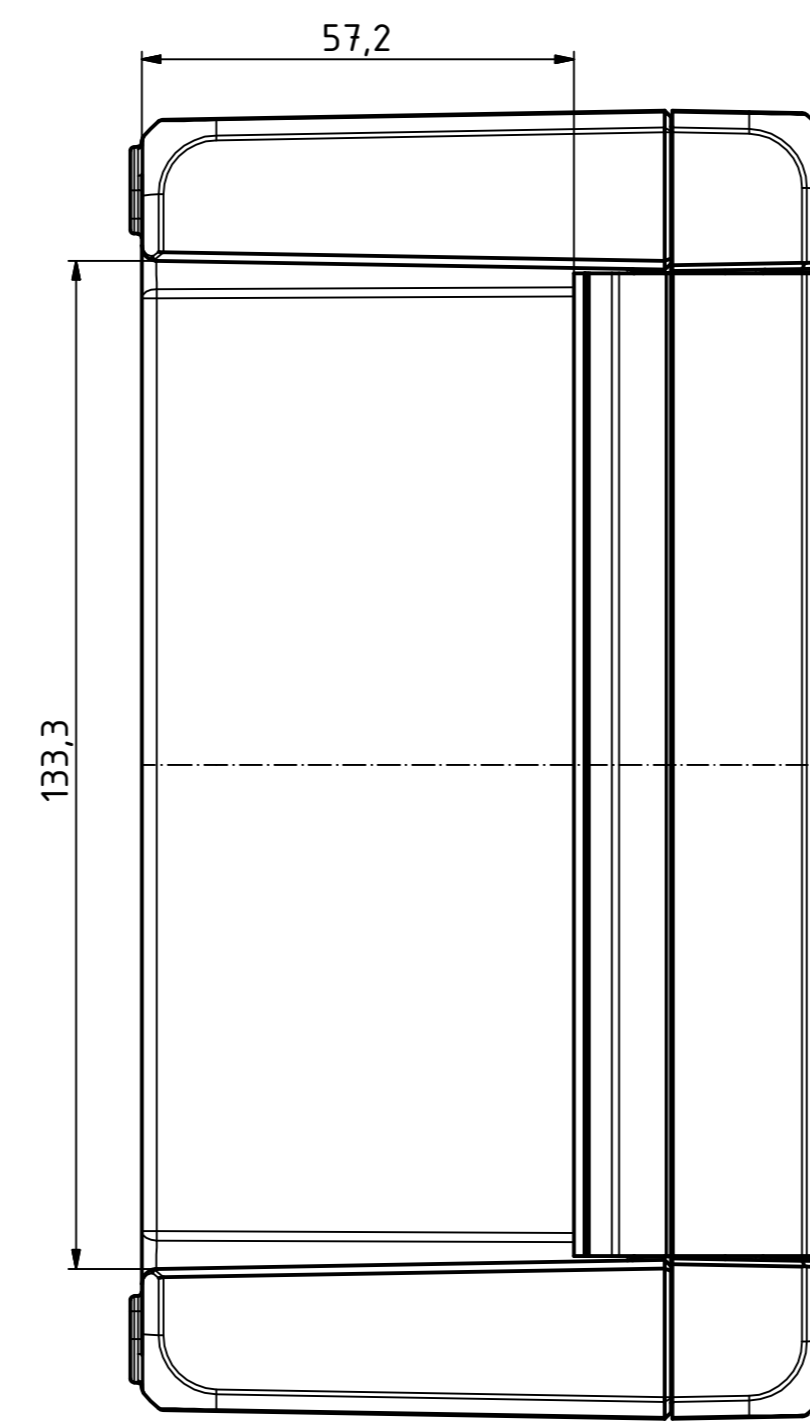
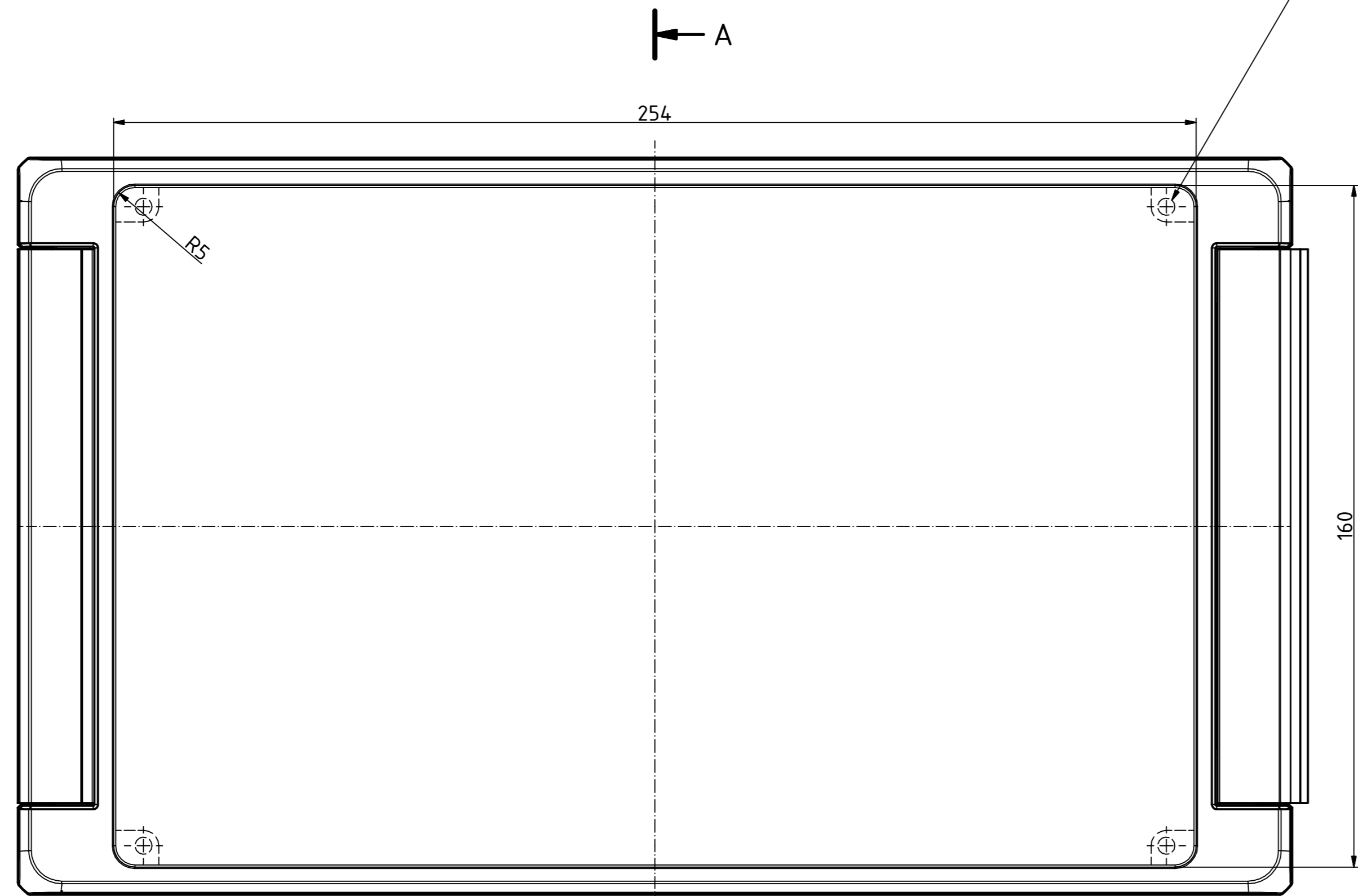
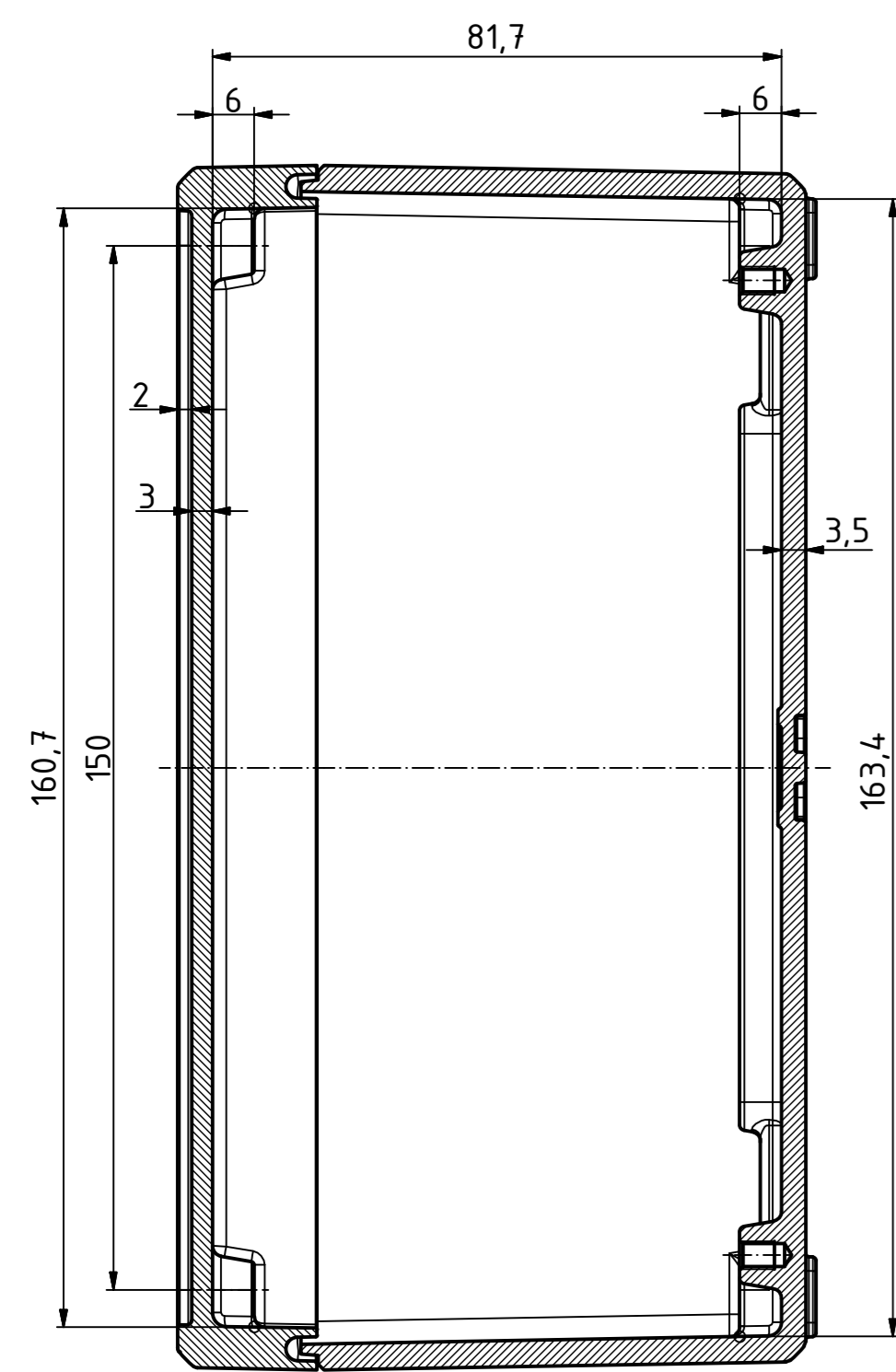


B-B (1 : 1)



A-A (1 : 1)



"Schutzvermerk nach DIN ISO 16296:2006 beachten!" "Please pay attention to copyright note. DIN ISO 16296"

Maßstab/ Scale:	1:1
Zeichnungs-Nr. / Drawing-No.:	OK 5420.046.01
Artikel / Article:	Bocube Aluminium
	BA 281709 F-...
	Katalogz./Catalogue draw.
Ä Nr. / Alt. No.:	
Datum / Date:	
DISK:	2403722.dwg
Datum / Date:	23.09.2014, FW

