



Руководство по сборке:

Промышленный светодиодный светильник

Полюс 450 Вт

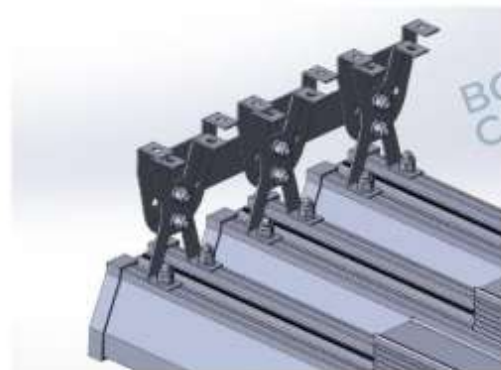
(vs406-450-tr-5k)

ВС ПЕРЕХОДИ НА СВЕТЛУЮ СТОРОНУ
СВЕТОДИОДЫ

Комплектация:

- Светильник Полюс 150 Вт (vs404-150-tr-5k) – 3 шт
- Кронштейн Икс-образный – 6 шт
- Кронштейн параллельный – 2 шт
- Кронштейн полукруглый – 6 шт
- М10 с гайкой – 12 шт

Инструкция по сборке:



- 1) Икс-образное крепление устанавливаем на светильник с помощью болтов.
- 2) Параллельный кронштейн соединяем с полукруглыми кронштейнами по центру.
- 3) Объединяем конструкции из 1 и 2 этапа.