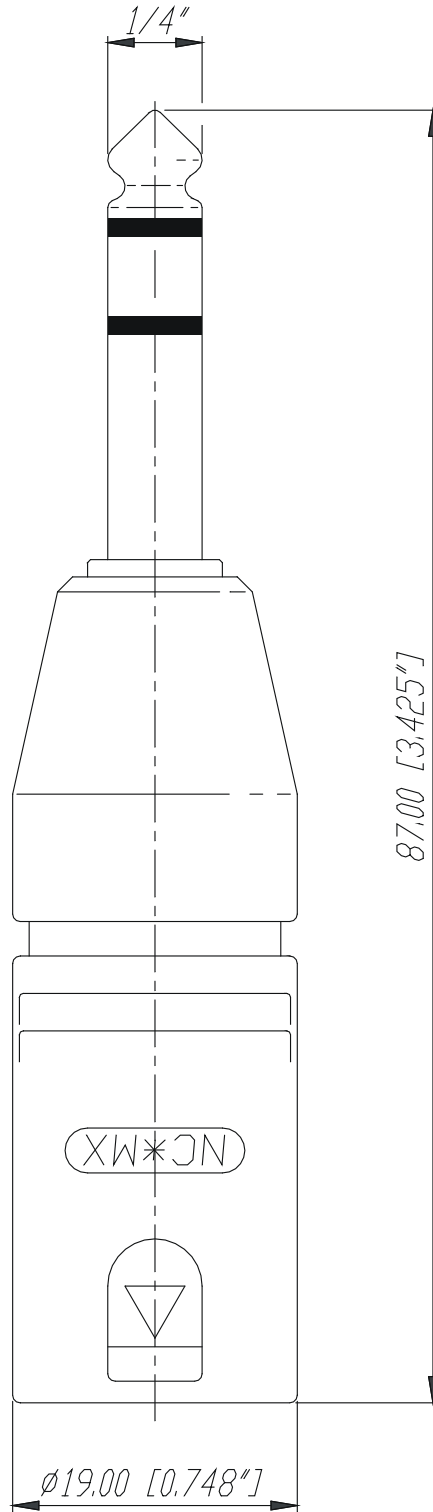


NA3MP



					Werkstoff:	Massstab:		Datum	Name
				*Lieferant darf ohne Ruecksprache nicht geaendert werden		2:1	Gezeichnet	15.05.98	Alinjak
				Zeichnung urheberrechtlich geschuetzt (DIN 34) (C)			Gepueft		
				Benennung:			Gesehen		
							Ersetzt durch:		Blatt
							Ersatz fuer:		von Blatt
							Zechn. Nr.		
Ind.	Aenderung	Datum	Name		NEUTRIK AG FL-9494 SCHAAN				3102 St 03 10

Mouser Electronics

Authorized Distributor

Click to View Pricing, Inventory, Delivery & Lifecycle Information:

[Neutrik:](#)

[NA3MP](#) [NA3MP-UW](#)