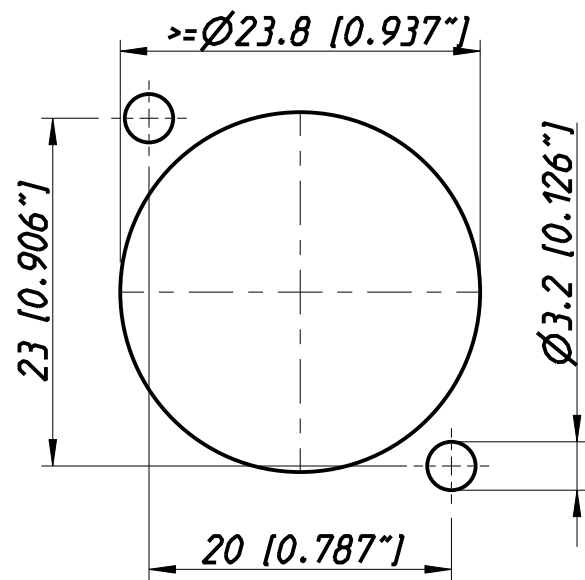
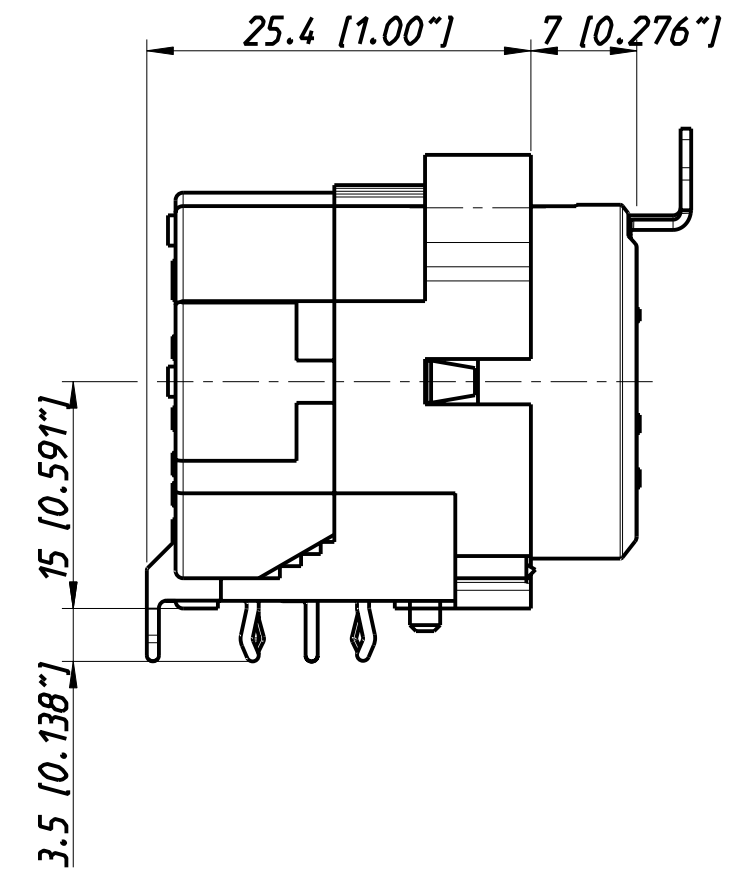
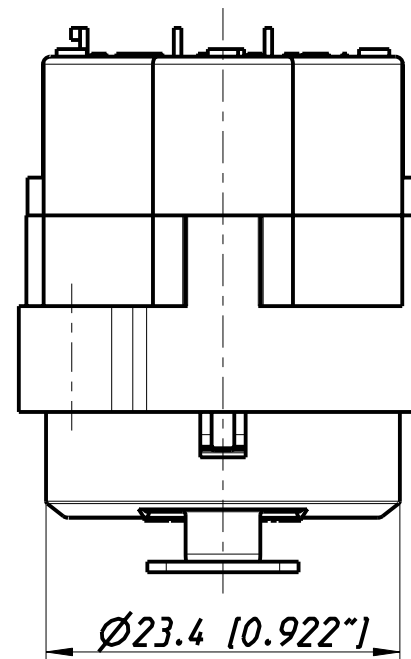
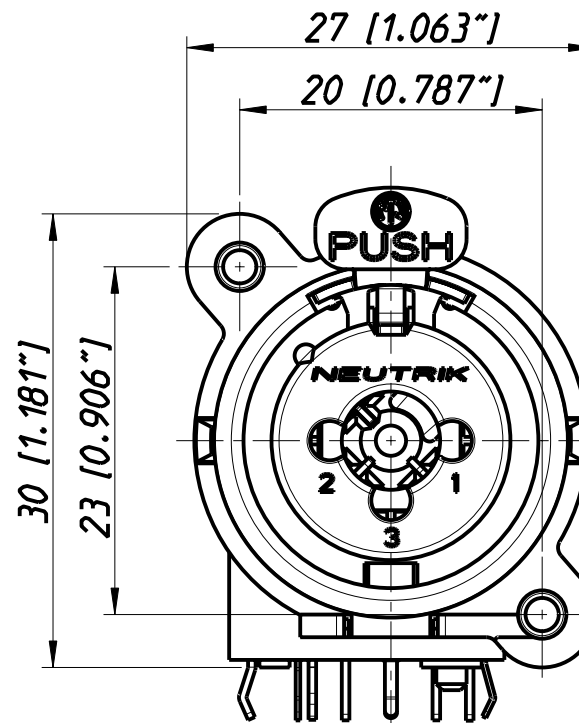
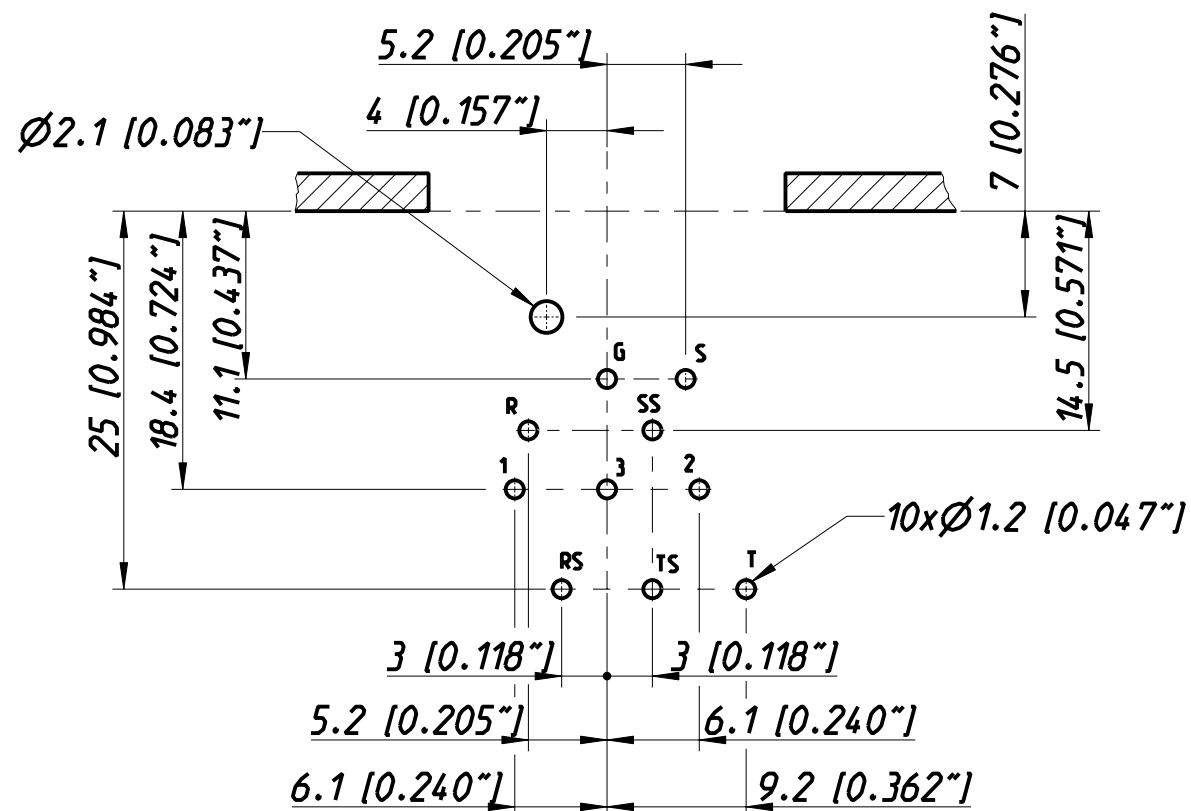


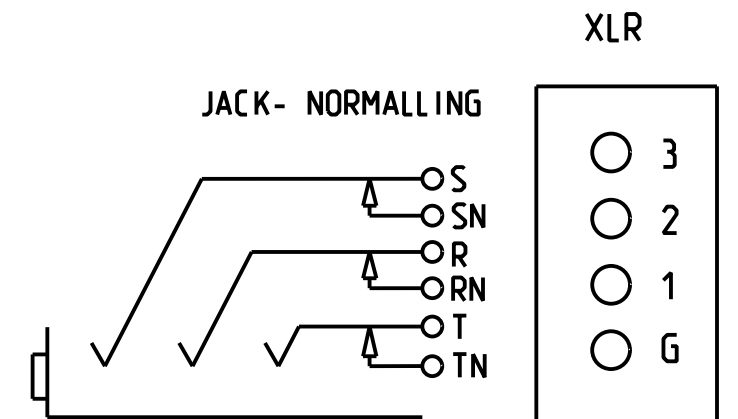
Frontplattenausschnitt (Frontseite)
Panel cut out (front side)



Print-Bohrplan (Bestueckungsseite)
PCB-LAYOUT (component side)



NORMALLING-SCHEMES



Allgemeintoleranzen ISO 2768-m	Werkstoff	Massstab:	Datum	Name	
Zeichnung urheberrechtlich geschuetzt (DIN 34) (C)	KEIN_MAT	2:1 (A3)	Gezeichnet	25.05.98	Dobler
			Freigegeben	-	-
			Geaenderl	07.11.03	Payr
Benennung			Aend.-Nr.	Aend.-Index	
- NC J9F1-H			245-2003	D	
			Ersatz fuer:	Blatt 1 von 1 Bl.	
NEUTRIK AG FL-9494 SCHAAN			Zeichn. Nr.		
			3102ST1712		

Mouser Electronics

Authorized Distributor

Click to View Pricing, Inventory, Delivery & Lifecycle Information:

[Neutrik:](#)

[NCJ9FI-H](#) [NCJ9FI-H-AT](#)