

CODIX 565



für Normsignale

0 ... 10 V

2 ... 10 V

-10 ... + 10 V

0 ... 20 mA

4 ... 20 mA

Prozess-Steuergeräte

für Normsignale
mit Totalisatorfunktion

Process Controllers

for analogue input signals
with Totaliser function

Contrôleurs de process

pour signaux normalisés
avec fonction totalisateur

Controllori di processo

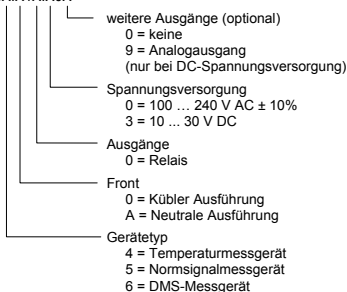
per segnali normalizzati
con funzione totalizzatore

Controladores de proceso

para señales normalizadas
con función de totalizador

Bestellschlüssel

6.56X.X1X.X0X



Inhaltsverzeichnis (Deutsch ist die Originalfassung.)

| | | |
|-----------|--|-----------|
| 1 | Vorwort | 3 |
| 2 | Sicherheits- und Warnhinweise | 3 |
| | 2.1 Bestimmungsgemäßer Gebrauch | 3 |
| | 2.2 Schalttafeleinbau | 3 |
| | 2.3 Elektrische Installation | 4 |
| | 2.4 Reinigung und Wartung | 4 |
| 3 | Beschreibung | 5 |
| 4 | Anzeige/Bedienelemente | 5 |
| 5 | Blockschaltbild | 6 |
| 6 | Anschlussbelegung | 6 |
| 7 | Bedienkonzept (Betriebsmode) | 7 |
| 8 | Programmierung | 8 |
| 9 | Funktionsgruppen | 10 |
| | 9.1 Hilfetext (Laufschrift) | 10 |
| | 9.2 Signaleingänge | 10 |
| | 9.3 Anwender-Linearisierung | 11 |
| | 9.4 Funktion Multifunktionstaste (MP-Taste) und Multi-funktionseingänge (MP-INP) | 13 |
| | 9.4.1 Multifunktions-Taste | 14 |
| | 9.4.2 Multifunktions-Eingänge | 14 |
| | 9.5 Totalisatorfunktion | 15 |
| | 9.6 Grenzwertüberwachung | 16 |
| 10 | Messkreisüberwachung | 18 |
| 11 | Technische Daten | 19 |
| | 11.1 Allgemeine Daten | 19 |
| | 11.2 Messsignaleingänge | 19 |
| | 11.3 Steuereingänge MPI 1 / MPI 2 | 19 |
| | 11.4 Alarmausgänge | 19 |
| | 11.5 Spannungsversorgung | 19 |
| | 11.6 Sensorversorgungsspannung | 19 |
| | 11.7 Klimatische Bedingungen | 19 |
| | 11.8 EMV | 19 |
| | 11.9 Gerätesicherheit | 19 |
| | 11.10 Mechanische Daten | 19 |
| | 11.11 Anschlüsse | 20 |
| 12 | Maßbilder | 20 |
| 13 | Hilfstexte | 21 |

1 Vorwort



Lesen Sie vor der Montage und der Inbetriebnahme diese Bedienungsanleitung aufmerksam und vollständig durch. Beachten Sie zu Ihrer eigenen Sicherheit und der Betriebssicherheit alle Warnungen und Hinweise. Wenn das Gerät nicht nach dieser Bedienungsanleitung benutzt wird, kann der vorgesehene Schutz beeinträchtigt werden.

2 Sicherheits- und Warnhinweise



Benutzen Sie das Gerät nur in technisch einwandfreiem Zustand, bestimmungsgemäß, sicherheits- und gefahrenbewusst unter Beachtung dieser Bedienungsanleitung.

Defekte oder beschädigte Geräte müssen unverzüglich vom Netz getrennt und außer Betrieb genommen werden.

Das Gerät darf nicht geöffnet werden. Benutzen Sie den Reparaturservice des Herstellers.

Schließen Sie das Gerät nur an die vorgesehenen Stromnetze an.

Die Sicherheit des Systems in welches das Gerät integriert wird, ist in der Verantwortung des Einrichters.

Trennen Sie für Installations- und Wartungsarbeiten sämtliche Stromkreise.

Verwenden Sie nur für Ihr Land zugelassene, für Ihre Temperatur- und Leistungsbereich ausgelegte Kabel. Installations- und Servicearbeiten dürfen nur von einer Fachkraft ausgeführt werden.

Das Gerät muss zwingend mit externen, zugelassenen Sicherungen abgesichert werden. Den Wert entnehmen Sie den technischen Daten.



Das auf dem Gerät verwendete Symbol soll darauf hinweisen, dass es Gefahren gibt, auf die in dieser Anleitung hingewiesen wird.

2.1 Bestimmungsgemäßer Gebrauch

Die Prozess-Steuergeräte dienen zur Darstellung von Messwerten sowie zur Überwachung von Grenzwerten. Der Einsatzbereich dieser Geräte liegt in industriellen Prozessen und Steuerungen. Jeder darüber hinausgehende Gebrauch gilt als nicht bestimmungsgemäß. Der Einsatzbereich

dieses Geräts liegt in industriellen Prozessen und Steuerungen von Fertigungsstraßen der Metall-, Holz-, Kunststoff-, Papier-, Glas- und Textilindustrie u.ä.. Überspannungen an den Schraubklemmen des Geräts müssen auf den Wert der Überspannungskategorie II begrenzt sein. Das Gerät darf nur im ordnungsgemäß eingebauten Zustand und entsprechend dem Kapitel „Technische Daten“ betrieben werden.

Das Gerät ist nicht geeignet für den explosionsgeschützten Bereich und den Einsatzbereichen, die in EN 61010 Teil 1 ausgeschlossen sind. Wird das Gerät zur Überwachung von Maschinen oder Ablaufprozessen eingesetzt, bei denen infolge eines Ausfalls oder Fehlbedienung des Gerätes eine Beschädigung der Maschine oder ein Unfall des Bedienungspersonals möglich ist, dann müssen Sie entsprechende Sicherheitsvorkehrungen treffen.

Das Gerät ist für die Verwendung in Innenräumen konzipiert. Bei Einhaltung der technischen Daten kann das Gerät aber auch im Außenbereich verwendet werden. Achten Sie hierbei aber auch auf einen angemessenen UV-Schutz.

2.2 Schalttafeleinbau



VORSICHT

Montieren Sie das Gerät entfernt von Wärmequellen und vermeiden Sie direkten Kontakt mit ätzenden Flüssigkeiten, heißem Dampf oder ähnlichen.

Es muss sichergestellt werden, dass umlaufend um das Gerät 10 mm Umlüftung vorhanden ist.

Das Gerät muss so eingebaut werden, dass die Anschlussklemmen von einem Bediener unzugänglich und nicht berührbar sind. Beachten Sie beim Einbau, dass nur die Frontseite als Bedienerberührbar eingestuft ist.

Montageanleitung

1. Befestigungsrahmen vom Gerät abziehen.
2. Gerät von vorne in den Schalttafelausschnitt einsetzen und auf korrekten Sitz der Frontrahmendichtung achten.
3. Befestigungsrahmen von hinten auf das Gehäuse aufschieben, bis die Federbügel unter Spannung stehen und die Rastnasen oben und unten eingerastet sind.

Hinweis: Bei fachgerechtem Einbau kann frontseitig IP65 erreicht werden.

2.3 Elektrische Installation



GEFAHR

Trennen Sie vor Installations- oder Wartungsarbeiten das Gerät von allen Spannungsquellen und stellen Sie sicher, dass keine BERÜHR-GEFÄHRLICHEN Spannungen mehr vorhanden sind.

AC-Versorgte Geräte dürfen nur über einen Schalter oder Leistungsschalter mit dem Niederspannungsnetz verbunden werden, welcher in der Nähe des Gerätes installiert und als dessen Trennvorrichtung gekennzeichnet ist.

Installations- oder Wartungsarbeiten dürfen nur von einer Fachkraft durchgeführt werden und müssen nach den zutreffenden nationalen und internationalen Standards erfolgen.

Es muss darauf geachtet werden, dass sämtliche Kleinspannungen welche in das Gerät gehen oder aus dem Gerät kommen durch doppelte bzw. verstärkte Isolation von gefährlichen, stromführenden Leitungen getrennt sind (SELV Kreise).



GEFAHR

Das Gerät muss für den ordnungsgemäßen Betrieb extern abgesichert werden. Hinweise für die vorgeschriebenen Sicherungen finden Sie unter den Technischen Daten.

Die Relaisausgänge sind geräteintern nicht gesichert. Ohne entsprechende Absicherung der Relaisausgänge kann es zu unerwünschter Wärmeentwicklung oder sogar zum Brand kommen. Die Relaisausgänge sind vom Errichter der Anlage extern abzusichern. Es muss auch im Fehlerfall sichergestellt werden, dass die unter den technischen Daten angegebenen Daten auf keinen Umständen überschritten werden.

Bei der Installation muss darauf geachtet werden, dass die Versorgungsspannung und Beschaltung der Ausgangskontakte von der gleichen Netzphase versorgt werden, damit die max. Spannung von 250V nicht überschritten wird.

Leitungen und deren Isolierungen müssen dem vorgesehenen Temperatur- und Spannungsbereich entsprechen. Für die Beschaffenheit der Leitungen

sind die zutreffenden Standards des Landes und des Endgerätes einzuhalten. Die zulässigen Querschnitte für die Schraubbefestigungen finden Sie in den technischen Daten.

Überprüfen Sie vor der Inbetriebnahme den korrekten und festen Sitz der Leitungen. Nicht benutzte Schraubklemmen müssen bis zum Anschlag eingeschraubt werden damit sich diese nicht lösen und verlieren.

Das Gerät ist für die Überspannungskategorie II ausgelegt. Wenn nicht ausgeschlossen werden kann, dass höhere transiente Überspannungen auftreten können, müssen zusätzliche Schutzmassnahmen installiert werden, welche die Überspannungen auf die Werte der CAT II begrenzen.

Hinweise zur Störsicherheit

Alle Anschlüsse sind gegen äußere Störeinflüsse geschützt. Der Einsatzort ist so zu wählen, dass induktive oder kapazitive Störungen nicht auf das Gerät oder dessen Anschlussleitungen einwirken können! Durch geeignete Kabelführung und Verdrähtung können Störeinflüsse (z.B. von Schaltnetzteilen, Motoren, getaktete Reglern oder Schützen) vermindert werden.

Erforderliche Maßnahmen:

Für Signal- und Steuerleitungen nur geschirmtes Kabel verwenden. Kabelschirm beidseitig auflegen. Litzenquerschnitt der Leitungen min. 0,14 mm².

Der Anschluss der Abschirmung an den Potentialausgleich muss so kurz wie möglich und großflächig (niederimpedant) erfolgen.

Verbinden Sie die Abschirmungen nur mit der Schalttafel, wenn diese auch geerdet ist.

Das Gerät muss in möglichst großem Abstand von Leitungen eingebaut werden, die mit Störungen belastet sind.

Leitungsführungen parallel zu Energieleitungen vermeiden.

2.4 Reinigung und Wartung

Die Frontseite darf nur mit einem weichen, mit Wasser angefeuchteten Tuch gereinigt werden. Eine Reinigung der eingebauten Rückseite ist nicht vorgesehen und obliegt der Verantwortung des Servicepersonals oder Installateurs.

Bei einem normalen Betrieb ist dieses Gerät wartungsfrei. Sollte das Gerät wiedererwartend nicht ordnungsgemäß funktionieren, muss das Gerät an den Hersteller oder Lieferanten geschickt werden. Ein eigenmächtiges Öffnen und Instandsetzen ist nicht vorgesehen und kann den ursprünglichen Schutz beeinträchtigen.

3 Beschreibung

Digitale Anzeige zur Darstellung von Messwerten sowie zur Überwachung von Grenzwerten im industriellen Einsatzbereich.

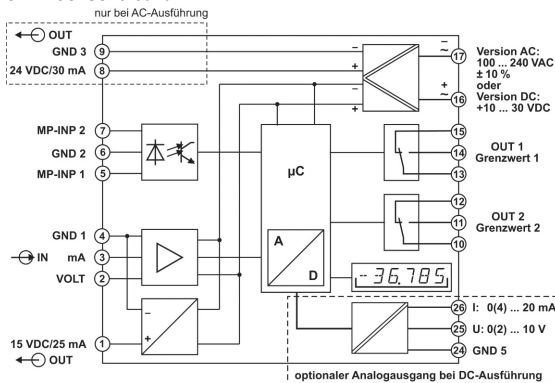
- 6-stellige 14-Segment-LED-Anzeige, 14 mm, zur Messwertanzeige und Dialogführung
- Zuschaltbare Laufschrift als Hilfetext
- Sprache für den Hilfetext in Deutsch oder Englisch wählbar
- Signaleingang für 0 – 10 V, 2 – 10 V, ±10 V, 0 – 20 mA und 4 – 20 mA
- Abtastrate 10 Messungen pro Sekunde
- Digitales Filter 1. Ordnung zur Glättung von Anzeigeschwankungen bei unstabilen Eingangssignalen
- Kundenspezifische Linearisierung
- Min-/Max-Speicherfunktion
- Totalisatorfunktion
- 2 Relaisausgänge (Wechselkontakte) zur Grenzwertüberwachung
- Einschaltverzögerung für Relaisausgänge nach Netz-Ein
- Ausführung für Versorgungsspannung 10 ... 30 V DC und 100 ... 240 V AC ± 10%
- Sensorspannungsversorgung 15 V DC / 25 mA
- Weiterer Hilfsspannungsausgang 24 V / 30 mA bei AC-Versorgung
- Programmierbar über frontseitige Tasten
- Multifunktions-Taste und zwei Multifunktions-Eingänge, Funktion programmierbar

4 Anzeige/Bedienelemente

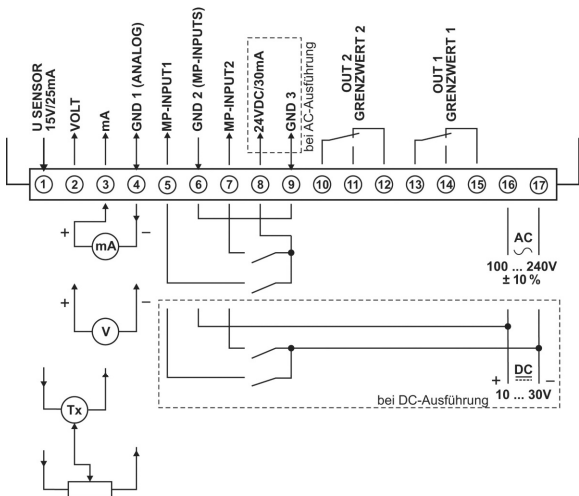
| | | |
|--|---|--|
| (1) Display | | |
| - 14-Segment-Anzeige, 6-stellig, rot | | |
| - Ziffernhöhe 14 mm | | |
| (2) Statusanzeige, 2 LEDs, rot | | |
| - Schaltzustand von Alarm 1 und Alarm 2 | | |
| - Signalisierung Funktionsgruppe oder Funktion | | |
| (3) MP-Taste und Programmier Tasten | | |
| | - Multifunktions-taste (MP-Taste) | |
| | - Rücksprung aus Funktionsgruppe - Rücksprung aus Funktion | |
| | - vorige Funktionsgruppe anwählen - vorige Funktion anwählen - Parameterwert verkleinern | |
| | - nächste Funktionsgruppe anwählen - nächste Funktion anwählen - Parameterwert vergrößern | |
| | - Einstieg in Funktionsgruppe - Einstieg in Funktion - neue Einstellung übernehmen | |
| (4) Platz für Einheitsaufkleber | | |

| | |
|---|---------------|
| Einstieg in das Programmiermenü | + > 3 sec |
| Geräteausführung und Softwareversion anzeigen | + + > 5 sec |
| Defaultwerteneinstellung durchführen | + > 3 sec |

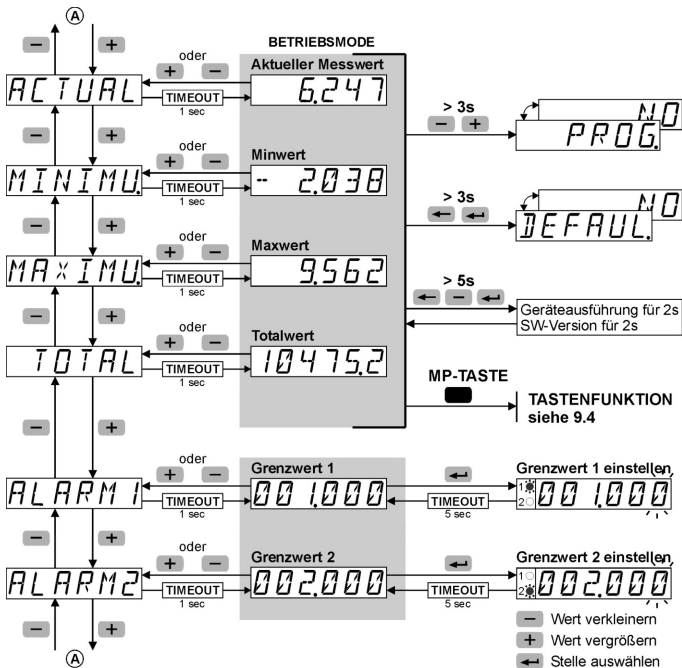
5 Blockschaltbild



6 Anschlussbelegung



7 Bedienkonzept (Betriebsmode)



8 Programmierung

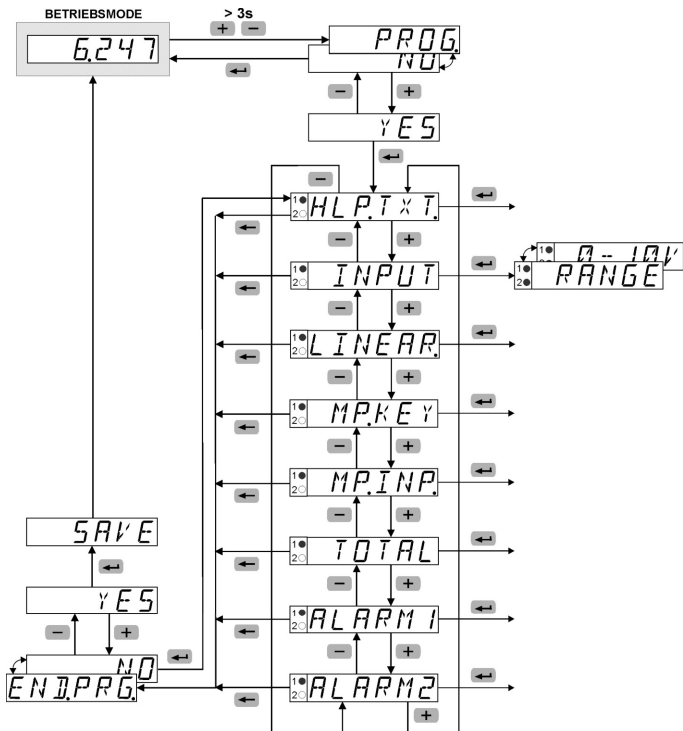
Einstieg in das Programmiermenü

− + + > 3 sec



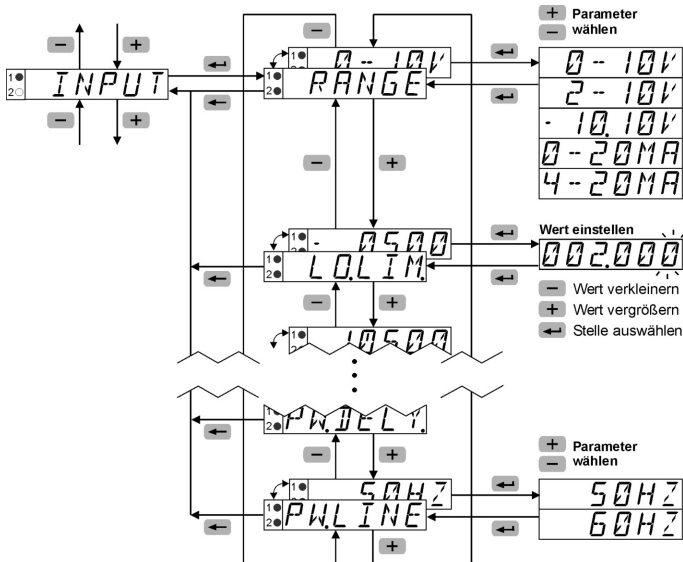
- Während der Programmierung sind die Relais inaktiv (nicht bestromt).
- Beim Verlassen des Programmiermenü über SAVE werden Minimalwert, Maximalwert und Totalisatorwert gelöscht.

Einstieg in das Programmiermenü / Funktionsgruppe wählen / Programmiermenü verlassen



Funktion wählen / Parameter einstellen / Parameter übernehmen

| Funktionsgruppen | Funktion | Parameter |
|------------------|----------|-----------|
|------------------|----------|-----------|



deutsch

9 Funktionsgruppen



Werkseinstellungen sind grau hinterlegt.

9.1 Hilfetext (Laufschrift)

| | |
|---------------|--|
| <i>HLPTXT</i> | Menü Hilfetext |
| <i>HLPTXT</i> | Wähle Hilfetext |
| <i>ON</i> | Ein - eine gestartete Laufschrift kann mit jeder Programmier- taste abgebrochen werden |
| <i>OFF</i> | Aus |
| <i>SLLANG</i> | Wähle Sprache für Hilfetext |
| <i>EN</i> | English |
| <i>DE</i> | Deutsch |

9.2 Signaleingänge

| | |
|----------------|---|
| <i>INPUT</i> | Menü Eingangssignal |
| <i>RANGE</i> | Wähle Messbereich |
| <i>0-10V</i> | Messbereich 0 ... 10 V |
| <i>2-10V</i> | Messbereich 2 ... 10 V |
| <i>-10-10V</i> | Messbereich -10 ... +10 V |
| <i>0-20mA</i> | Messbereich 0 ... 20 mA |
| <i>4-20mA</i> | Messbereich 4 ... 20 mA |
| <i>LO.LIM</i> | Wähle Untere Messbereichsgrenze |
| <i>-0.500</i> | Wertebereich abhängig vom Messbereich [V / mA] |
| <i>HIL.LIM</i> | Wähle Obere Messbereichsgrenze |
| <i>10.500</i> | Wertebereich abhängig vom Messbereich [V / mA] |
| <i>DP</i> | Wähle Dezimalpunkt (anzeigend) |
| <i>0.000</i> | 0 0.0 0.00 0.000 0.0000 |
| <i>INP.LO</i> | Wähle Eingang-Anfangswert |
| <i>0.000</i> | Wertebereich abhängig vom Messbereich [V / mA] |
| <i>DISP.LO</i> | Wähle Anzeige-Anfangswert für INP.LO. |
| <i>0.000</i> | Wertebereich -199999 ... +999999 und DP |

| | |
|----------------|--|
| <i>INP.HI</i> | Wähle Eingang-Endwert |
| <i>10.000</i> | Wertebereich abhängig vom Messbereich [V / mA] |
| <i>DISP.HI</i> | Wähle Anzeige-Endwert für INP.HI. |
| <i>10.000</i> | Wertebereich -199999 ... +999999 und DP |
| <i>FILTER</i> | Wähle Eingangsfiler Mit dem Funktion Filter wird angegeben, wie viele Messzyklen für die gleitende Mittelwertbildung herangezogen werden. |
| <i>1</i> | Wertebereich 1 ... 99 [Zyklen] - bei Wert 1 ist die Filterfunktion ausgeschaltet |
| <i>PW.DELT</i> | Wähle Einschaltverzögerung nach Netz-Ein (Bearbeitung der Grenzwertüberwachung erst nach Ablauf der programmierten Zeit) |
| <i>0.0</i> | Wertebereich 0.0 ... 99.9 [sec] |
| <i>PW.FREQ</i> | Wähle lokale Netzfrequenz |
| <i>50HZ</i> | Netzfrequenz 50 Hz |
| <i>60HZ</i> | Netzfrequenz 60 Hz |



Wertebereich abhängig vom Messbereich:
 0 ... 10 V = -0.500 ... 10.500 [V]
 2 ... 10 V = 1.500 ... 10.500 [V]
 -10 ... +10 V = -10.500 ... +10.500 [V]
 0 ... 20 mA = -0.500 ... 21.000 [mA]
 4 ... 20 mA = 3.000 ... 21.000 [mA]

Die Funktionen LO.LIM und HI.LIM
begrenzen den editierbaren Bereich.

Der Wert bei HI.LIM muss immer größer
sein wie der Wert bei LO.LIM.

9.3 Anwender-Linearisierung

| | |
|---|--|
| <i>LINERR</i> | Menü User-Linearisierung |
| <i>LINERR</i> | Wähle User-Linearisierung |
| <i>NO</i> | Linearisierung Aus |
| <i>YES</i> | Linearisierung Ein |
| <i>NUMPNT</i> | Wähle Anzahl der Linearisierungspunkte |
| <i>3</i> | Wertebereich 3 ... 12 |
| <i>INPLO</i> | Wähle Eingang-Anfangswert |
| <i>0,000</i> | Wertebereich abhängig vom Messbereich [V / mA] |
| <i>DISPLO</i> | Wähle Anzeige-Anfangswert für INP.LO. |
| <i>0,000</i> | Wertebereich -199999 ... +999999 und DP |
| <i>INP01</i> | Wähle Eingangswert 1 |
| <i>0,000</i> | Wertebereich abhängig vom Messbereich [V / mA] |
| <i>DISP01</i> | Wähle Anzeigewert für INP.01. |
| <i>0,000</i> | Wertebereich -199999 ... +999999 und DP |
| <p>Max. 12 Linearisierungspunkt möglich</p> <p>Für jeden Linearisierungspunkt (LP) muss ein Eingangswert INP. (Eingabe des Sensorwertes vom Analogeingang in physikalischer Einheit) als auch den entsprechenden Anzeigewert DISP: (Eingabe des zum Sensorwert zugeordneten Anzeigewertes) eingegeben werden. Die Linearisierungspunkte (LP) können in beliebiger Reihenfolge eingegeben werden. Sie werden für die Linearisierungsfunktion in der Firmware aufsteigend sortiert. Eine Linearisierung mit negativer Steigung ist möglich.</p> | |
| <i>INP.10</i> | Wähle Eingangswert 10 |
| <i>0,000</i> | Wertebereich abhängig vom Messbereich [V / mA] |
| <i>DISP.10</i> | Wähle Anzeigewert für INP.10. |
| <i>0,000</i> | Wertebereich -199999 ... +999999 und DP |
| <i>INPHI</i> | Wähle Eingang-Endwert |
| <i>10,000</i> | Wertebereich abhängig vom Messbereich [V / mA] |
| <i>DISPHI</i> | Wähle Anzeige-Endwert für INP.HI. |
| <i>10,000</i> | Wertebereich -199999 ... +999999 und DP |



Wertebereich abhängig vom Messbereich:
 0 ... 10 V = -0.500 ... 10.500 [V]
 2 ... 10 V = 1.500 ... 10.500 [V]
 -10 ... +10 V = -10.500 ... +10.500 [V]
 0 ... 20 mA = -0.500 ... 21.000 [mA]
 4 ... 20 mA = 3.000 ... 21.000 [mA]

Die Funktionen LO.LIM und HI.LIM begrenzen den editierbaren Bereich.

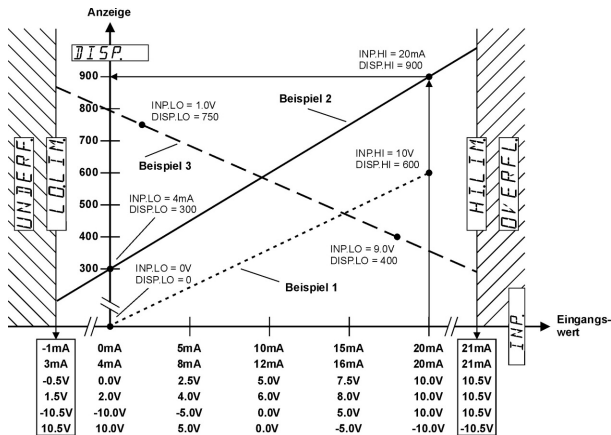
Der Wert bei HI.LIM muss immer größer sein wie der Wert bei LO.LIM.

Beispiel für Lineare Skalierung

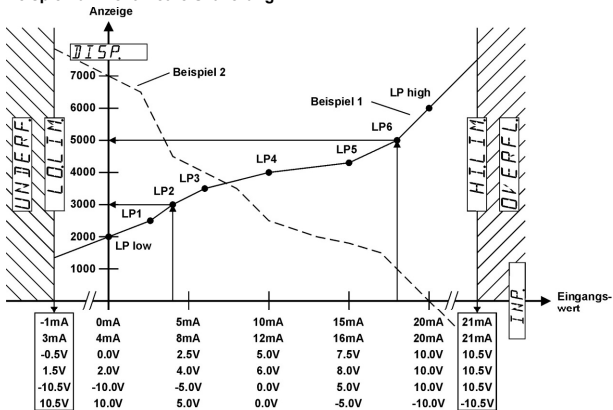
Beispiel 1: 0 ... 10 V = 0 ... 600

Beispiel 2: 4 ... 20 mA = 300 ... 900

Beispiel 3: 1.0 ... 9.0 V = 750 ... 400



Beispiel für Nichtlineare Skalierung



9.4 Funktion Multifunktions-taste (MP-Taste) und Multifunktions-eingänge (MP-INP)

Tarieren

- In Funktionsgruppe MP.KEY Funktion TARA auf ON programmieren. Im Betriebsmode den aktuellen Messwert (ACTUAL) wählen und MP-Taste kurz betätigen.
- In Funktionsgruppe MP.INP Funktion MP.INP1 bzw. MP.INP2 auf TARA programmieren. Im Betriebsmode Multifunktions-Eingang 1 bzw. Multifunktions-Eingang 2 kurz aktivieren.

Tarawert löschen

- In Funktionsgruppe MP.KEY Funktion TARA auf ON programmieren. Im Betriebsmode den aktuellen Messwert (ACTUAL) wählen und MP-Taste >5 sec betätigen.
- In Funktionsgruppe MP.INP Funktion MP.INP1 bzw. MP.INP2 auf R.TARA programmieren. Im Betriebsmode Multifunktions-Eingang 1 bzw. Multifunktions-Eingang 2 kurz aktivieren.

Minimalwertspeicher rücksetzen

- In Funktionsgruppe MP.KEY Funktion RES.MIN auf ON programmieren. Im Betriebsmode den Minimalwertspeicher (MINIMU) wählen und MP-Taste kurz betätigen.
- In Funktionsgruppe MP.INP Funktion MP.INP1 bzw. MP.INP2 auf RES.MIN oder R.PEAKS programmieren. Im Betriebsmode Multifunktions-Eingang 1 bzw. Multifunktions-Eingang 2 kurz aktivieren.

Maximalwertspeicher rücksetzen

- In Funktionsgruppe MP.KEY Funktion RES.MAX auf ON programmieren. Im Betriebsmode den Maximalwertspeicher (MAXIMU) wählen und MP-Taste kurz betätigen.
- In Funktionsgruppe MP.INP Funktion MP.INP1 bzw. MP.INP2 auf RES.MAX oder R.PEAKS programmieren. Im Betriebsmode Multifunktions-Eingang 1 bzw. Multifunktions-Eingang 2 kurz aktivieren.

Relaisausgänge im LATCH-Betrieb rücksetzen

- In Funktionsgruppe MP.KEY Funktion RES.REL auf ON programmieren. Im Betriebsmode MP-Taste kurz betätigen
- In Funktionsgruppe MP.INP Funktion MP.INP1 bzw. MP.INP2 auf RES.REL programmieren. Im Betriebsmode Multifunktions-Eingang 1 bzw. Multifunktions-Eingang 2 kurz aktivieren.

Totalisator rücksetzen

- In Funktionsgruppe MP.KEY Funktion RES.TOT auf ON programmieren. Im Betriebsmode den Totalisator (TOTAL) wählen und MP-Taste kurz betätigen.
- In Funktionsgruppe MP.INP Funktion MP.INP1 bzw. MP.INP2 auf RES.TOT programmieren. Im Betriebsmode Multifunktions-Eingang 1 bzw. Multifunktions-Eingang 2 kurz aktivieren.

Anzeige halten

- In Funktionsgruppe MP.INP Funktion MP.INP1 bzw. MP.INP2 auf DISP.HD programmieren. Im Betriebsmode den aktuellen Messwert (ACTUAL) oder den Totalisator (TOTAL) wählen und Multifunktions-Eingang 1 bzw. Multifunktions-Eingang 2 aktivieren.

Grenzwerteinstellung sperren

- In Funktionsgruppe MP.INP Funktion MP.INP1 bzw. MP.INP2 auf LOC.ALAR programmieren. Im Betriebsmode Multifunktions-Eingang 1 bzw. Multifunktions-Eingang 2 aktivieren.

Programmierung und Defaulteinstellung sperren

- In Funktionsgruppe MP.INP Funktion MP.INP1 bzw. MP.INP2 auf LOC.PRG programmieren. Im Betriebsmode Multifunktions-Eingang 1 bzw. Multifunktions-Eingang 2 aktivieren.

Tasten sperren

- In Funktionsgruppe MP.INP Funktion MP.INP1 bzw. MP.INP2 auf LOC.KEY programmieren. Im Betriebsmode Multifunktions-Eingang 1 bzw. Multifunktions-Eingang 2 aktivieren.

9.4.1 Multifunktions-Taste

| <i>MPKEY</i> | Menü Funktion MP-Taste |
|-------------------------|--|
| <i>TARA</i> | Wähle Funktion Trieren mit MP-Taste - nur wenn aktueller Messwert in der Anzeige |
| <i>OFF</i> <i>ON</i> | Aus Ein |
| <i>RESMIN</i> | Wähle Funktion MIN-Wert mit MP-Taste löschen - nur wenn MIN-Wert in der Anzeige |
| <i>OFF</i> <i>ON</i> | Aus Ein |
| <i>RESMAX</i> | Wähle Funktion MAX-Wert mit MP-Taste löschen - nur wenn MAX-Wert in der Anzeige |
| <i>OFF</i> <i>ON</i> | Aus Ein - nur wenn MAX-Wert in der Anzeige |
| <i>RESREL</i> | Wähle Ausgang-Latch mit MP-Taste zurücksetzen - nur wenn Ausgang im Speicher-Betrieb (ALARMx = LATCH) |
| <i>OFF</i> <i>ON</i> | Aus Ein - Einstellung nur möglich, wenn alle anderen Einstellungen auf OFF |
| <i>RESTOT</i> | Wähle Totalisator mit MP-Taste zurücksetzen - nur wenn Totalisator in der Anzeige |
| <i>OFF</i> <i>ON</i> | Aus Ein |

9.4.2 Multifunktions-Eingänge

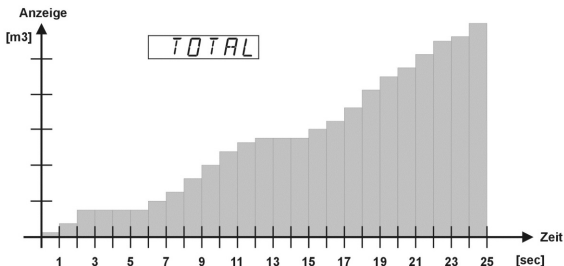
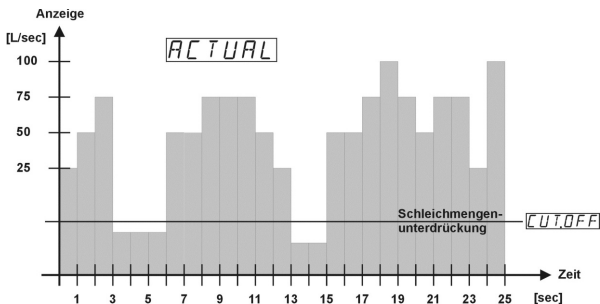
| <i>MPINP</i> | Menü Funktion MP-Eingänge |
|----------------|---|
| <i>MPINP.1</i> | Wähle Funktion MP-Eingang 1 |
| <i>NOFUNC.</i> | Keine Funktion |
| <i>RESMIN</i> | MIN-Wert löschen |
| <i>RESMAX</i> | MAX-Wert löschen |
| <i>RPEAKS</i> | MIN- und MAX-Wert löschen |
| <i>RESREL</i> | Ausgang-Latch zurücksetzen - nur wenn Ausgang im Speicher-Betrieb (ALARMx = LATCH) |
| <i>DISPHD</i> | Anzeige halten |
| <i>LOCALP</i> | Grenzwerteinstellung sperren |
| <i>LOCPRG</i> | Programmierung und Defaulteinstellung sperren |
| <i>LOCKEY</i> | Grenzwerteinstellung, Programmierung, Defaulteinstellung und MP-Taste sperren |
| <i>TARA</i> | Trieren |
| <i>RTARA</i> | Tarawert löschen |
| <i>RESTOT</i> | Totalisator zurücksetzen |
| <i>MPINP.2</i> | Wähle Funktion MP-Eingang 2 |
| <i>NOFUNC.</i> | Keine Funktion |
| <i>RESMIN</i> | MIN-Wert löschen |
| <i>RESMAX</i> | MAX-Wert löschen |
| <i>RPEAKS</i> | MIN- und MAX-Wert löschen |
| <i>RESREL</i> | Ausgang-Latch zurücksetzen - nur wenn Ausgang im Speicher-Betrieb (ALARMx = LATCH) |
| <i>DISPHD</i> | Anzeige halten |
| <i>LOCALP</i> | Grenzwerteinstellung sperren |
| <i>LOCPRG</i> | Programmierung und Defaulteinstellung sperren |
| <i>LOCKEY</i> | Grenzwerteinstellung, Programmierung, Defaulteinstellung und MP-Taste sperren |
| <i>TARA</i> | Trieren |
| <i>RTARA</i> | Tarawert löschen |
| <i>RESTOT</i> | Totalisator zurücksetzen |

9.5 Totalisatorfunktion

| | |
|-----------------|---|
| TOTAL | Menü Totalisator |
| CUT,OFF | Wähle Wert für Schleichmengenunterdrückung |
| -199,999 | Wertebereich -199999 ... +999999 und DP |
| FACTOR | Wähle Wert für Multiplikationsfaktor |
| 1,00000 | Wertebereich 0,00001 ... 9,99999 |
| SCALE | Wähle Skalierungsfaktor |
| 1 | Skalierungsfaktor x 1 Skalierungsfaktor x 0,1 Skalierungsfaktor x 0,01 Skalierungsfaktor x 0,001 Skalierungsfaktor x 0,0001 |
| | |

| | |
|---------------|--|
| DP,TOT | Wähle Dezimalpunkt für Totalisator (anzeigend) |
| 0 | 0 0,0 0,00 0,000 0,0000 0,00000 |

Die Totalisatorfunktion erfasst den aktuellen Messwert alle 100 ms. Aus diesen Messwerten wird die Durchsatzleistung pro Sekunde errechnet. Zur Umrechnung der Durchsatzleistung in andere Einheiten stehen FACTOR und SCALE zur Verfügung. Es werden auch negative Messwerte berücksichtigt. Ein programmierter Dezimalpunkt beim aktuellen Messwert wird in der Berechnung nicht berücksichtigt. Die Durchsatzleistung wird jede Sekunde auf den Gesamtsummenspeicher aufsummiert. Für den Gesamtsummenspeicher kann ein anzeigender Dezimalpunkt programmiert werden.



9.6 Grenzwertüberwachung

| | |
|-----------------|--|
| ALARM 1 | Menü Alarmausgang 1 |
| ALOUT 1 | Wähle Betriebsart |
| OFF | Aus |
| AUTO | Automatik-Betrieb |
| LATCH | Speicher-Betrieb |
| | - nicht bei Bandbegrenzung |
| ALLOC. 1 | Wähle Messwertquelle für Alarmausgang 1 |
| ACTUAL | Aktueller Messwert |
| TOTAL | Totalisator |
| MDOUT 1 | Wähle Ausgangs-Ansteuerung |
| INCR | Bei steigendem Messsignal |
| DECR | Bei fallendem Messsignal |
| BAND | Bandbegrenzung. |
| FMOUT 1 | Wähle Alarm-Zustand |
| --- | Bei Alarm Ausgang aktiv |
| 7--- | Bei Alarm Ausgang inaktiv |
| ONHYS 1 | Wähle Einschalt-Hysterese |
| 0000 | Wertebereich 0 ... +9999 und DP |
| OFHYS 1 | Wähle Ausschalt-Hysterese - nur bei Automatik-Betrieb |
| 0000 | Wertebereich 0 ... +9999 und DP |
| ONDLY 1 | Wähle Anzugsverzögerung |
| 00 | Wertebereich 0.0 ... 99.9 [sec] |
| OFDLY 1 | Wähle Abschaltverzögerung - nur bei Automatik-Betrieb |
| 00 | Wertebereich 0.0 ... 99.9 [sec] |

| | |
|-----------------|---|
| ALARM 2 | Menü Alarmausgang 2 |
| ALOUT 2 | Wähle Betriebsart |
| OFF | Aus |
| AUTO | Automatik-Betrieb |
| LATCH | Speicher-Betrieb |
| ALLOC. 2 | Wähle Messwertquelle für Alarmausgang 2 |
| ACTUAL | Aktueller Messwert |
| TOTAL | Totalisator |
| | |

| | |
|----------------|--|
| MDOUT 2 | Wähle Ausgangs-Ansteuerung |
| INCR | Bei steigendem Messsignal |
| DECR | Bei fallendem Messsignal |
| BAND | Bandbegrenzung |
| FMOUT 2 | Wähle Alarm-Zustand |
| --- | Bei Alarm Ausgang aktiv |
| 7--- | Bei Alarm Ausgang inaktiv |
| ONHYS 2 | Wähle Einschalt-Hysterese |
| 0000 | Wertebereich 0 ... +9999 und DP |
| OFHYS 2 | Wähle Ausschalt-Hysterese - nur bei Automatik-Betrieb |
| 0000 | Wertebereich 0 ... +9999 und DP |
| ONDLY 2 | Wähle Anzugsverzögerung |
| 00 | Wertebereich 0.0 ... 99.9 [sec] |
| OFDLY 2 | Wähle Abschaltverzögerung - nur bei Automatik-Betrieb |
| 00 | Wertebereich 0.0 ... 99.9 [sec] |

INCR

ON-Schaltpunkt = Grenzwert + ON-Hysterese
OFF-Schaltpunkt = Grenzwert - OFF-Hysterese

DECR

ON-Schaltpunkt = Grenzwert - ON-Hysterese
OFF-Schaltpunkt = Grenzwert + OFF-Hysterese

BAND

Ein Alarm wird ausgelöst, wenn der Messwert außerhalb eines definierten Bereichs (Band) fällt.
Oberer-Schaltpunkt = Grenzwert + ON-Hysterese
Unterer Schaltpunkt = Grenzwert - OFF-Hysterese

Bei Alarm wird Ausgang aktiv (Relais bestromt, LED ein)

7---

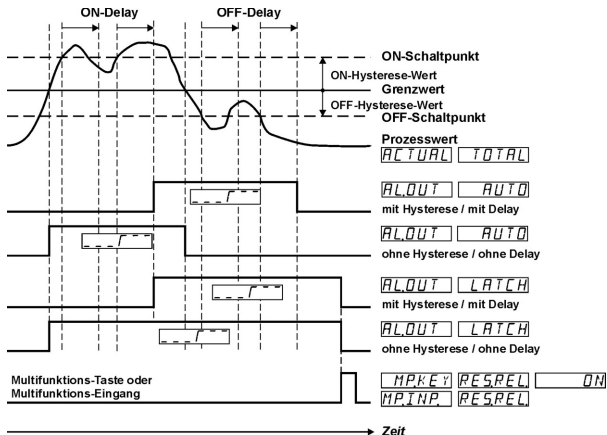
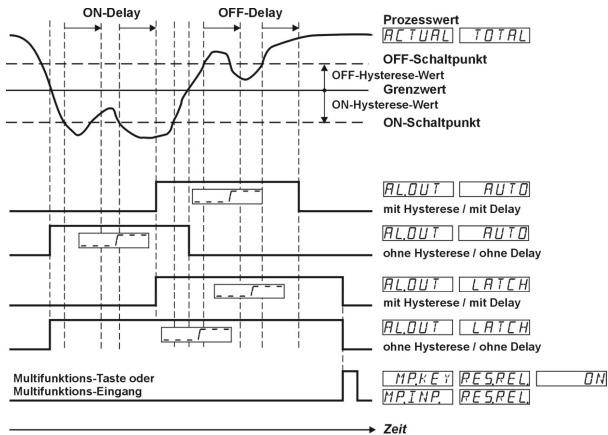
Bei Alarm wird Ausgang inaktiv (Relais nicht bestromt, LED aus)

PWDELY LATCH

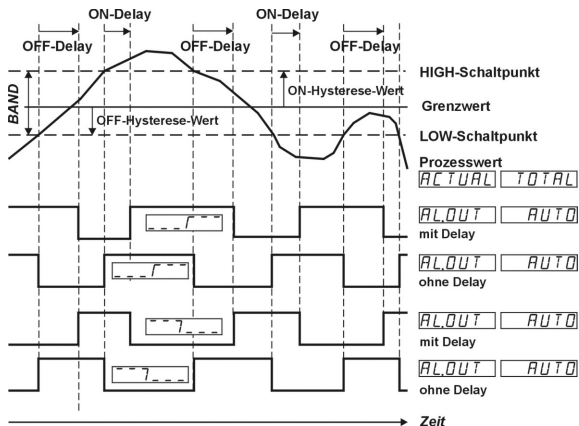
Im Speicher-Betrieb wird der Zustand der Ausgänge bei einem Netz-Aus gespeichert und beim nächsten Netz-Ein sofort wieder hergestellt.

PWDELY AUTO

Im Automatik-Betrieb wird der Zustand der Ausgänge bei einem Netz-Aus nicht gespeichert. Beim nächsten Netz-Ein findet eine Bearbeitung der Grenzwerte erst nach Ablauf der Einschaltverzögerung (PW.DELY) statt.

Ansteuerung bei steigendem Mess-Signal INCRAnsteuerung bei fallendem Mess-Signal DECR

Ansteuerung Bandbegrenzung BAND



10 Messkreisüberwachung

| | Untere Anzeigebereichsgrenze | Obere Anzeigebereichsgrenze | Untere Messbereichsgrenze | Obere Messbereichsgrenze | Fühler-/Leitungs-kurzschluss Fühler-/Leitungs-bruch |
|----------------|--|---|--|---|--|
| Messbereich | DISP.LO | DISP.HI | LO.LIM | HI.LIM | |
| 0 ... 10 V | ■ | ■ | ■ | ■ | – |
| 2 ... 10 V | ■ | ■ | ■ | ■ | ■ (< 1 V) |
| -10 V/+10 V | ■ | ■ | ■ | ■ | – |
| 0 ... 20 mA | ■ | ■ | ■ | ■ | – |
| 4 ... 20 mA | ■ | ■ | ■ | ■ | ■ (< 2 mA) |
| Signalisierung | -9999.99 blinkend | 9999.99 blinkend | UNDEF. blinkend | OVERFL. blinkend | SENSOR blinkend |

(■ = wird erkannt)

11 Technische Daten

11.1 Allgemeine Daten

| | |
|-----------------|----------------------------|
| Anzeige: | 6-stellige, 14-Segment-LED |
| Ziffernhöhe: | 14 mm |
| Datensicherung: | > 10 Jahre, EEPROM |
| Bedienung: | 5 Tasten |

11.2 Messsignaleingänge

| | |
|---|------------------|
| Abtaste: | 10 Messungen/sec |
| SELV Kreise, Reinforced / doppelte Isolierung | |

Spannungseingang

| | |
|-------------------------|--|
| Prog. Bereiche: | 0 ... 10 V, 2 ... 10 V, ± 10 V |
| Messbereich: | -10,5 ... +10,5 V |
| Auflösung: | < 0,4mV (± 15 Bit) |
| Messgenauigkeit @ 23°C: | typ. $\leq 0,02$ % v.Mb max. $\leq 0,05$ % v.Mb |
| Temperaturdrift: | < 100 ppm/K |
| Eingangswiderstand: | 1 M Ω |
| Max. Spannung: | ± 30 V |

Stromeingang

| | |
|-------------------------|---|
| Prog. Bereiche: | 0 ... 20 mA, 4 ... 20 mA |
| Messbereich: | -0,5 ... 21 mA |
| Auflösung: | 1 μ A (> 14 Bit) |
| Messgenauigkeit @ 23°C: | typ. 0,02 % v.Mb max. $\leq 0,05$ % v.Mb |
| Temperaturdrift: | < 100 ppm/K |
| Eingangswiderstand: | 22 Ω + PTC 25 Ω |
| Spannungsabfall: | ca. 1,8 V @ 20 mA |
| Max. Strom: | 60 mA |

11.3 Steuereingänge MPI 1 / MPI 2

| | |
|---|---------------------------------------|
| SELV Kreise, Reinforced / doppelte Isolierung | |
| Anzahl: | 2, Optokoppler |
| Funktion: | programmierbar |
| Schaltpegel: | Low: < 2 V High: > 4 V (max. 30 V) |
| Impulsdauer: | > 100 ms |

11.4 Alarmausgänge

| | |
|------------------------------|--|
| Relais: | Wechselkontakt |
| Vorgeschriebene Absicherung: | 5A |
| Schaltspannung: | max. 250 V AC / 125 V DC min. 5 V AC / V DC |
| Schaltstrom: | max. 5 AAC / ADC min. 10 mA |
| Schaltleistung: | max. 1250 VA / 150 W |



Die Maximalen Werte dürfen auf keinen Fall überschritten werden!

| | |
|--|-------------------|
| Mechanische Lebensdauer (Schaltspiele) | 1x10 ⁷ |
| Anzahl der Schaltspiele bei 5 A / 250 V AC | 5x10 ⁴ |
| Anzahl der Schaltspiele bei 5 A / 30 V DC | 5x10 ⁴ |

11.5 Spannungsversorgung

| | |
|----------------|------------------------------|
| AC-Versorgung: | 100 ... 240 V AC / max. 9 VA |
|----------------|------------------------------|

| | |
|------------------------------|---|
| DC-Versorgung: | 50 / 60 Hz, Toleranz ± 10 % Absicherung extern: T 0,1 A 10 ... 30 V DC / max. 3,5 W galvanisch getrennt mit Verpolenschutz, SELV, CLASS II (Limited Power Source) Absicherung extern: T 0,4 A |
| Netzbrumm- unterdrückung: | 50 Hz oder 60 Hz, programmierbar |

11.6 Sensorversorgungsspannung

| | |
|--|---|
| (Spannungsausgang für externe Sensoren) SELV Kreise, Reinforced / doppelte Isolierung | |
| bei AC-Versorgung: | 24 V DC ± 15 %, 30 mA 15 V DC ± 1 %, 25 mA |
| bei DC-Versorgung: | 15 V DC ± 1 %, 25 mA |

11.7 Klimatische Bedingungen

| | |
|---------------------|--|
| Betriebstemperatur: | -20°C ... +65°C |
| Lagertemperatur: | -25°C ... +75°C |
| Luftfeuchtigkeit: | r.F. 93 % bei +40°C, nicht betauend bis 2000 m |
| Höhe: | |

11.8 EMV

| | |
|-----------------|---|
| Störfestigkeit: | EN61000-6-2 mit geschirmten Signal- und Steuerleitungen |
| Störaussendung: | EN55011 Klasse B |

11.9 Gerätesicherheit

| | |
|-----------------|------------------------------|
| Auslegung nach: | EN 61010 Teil 1 |
| Schutzklasse: | Schutzklasse 2 (frontseitig) |



nur die Frontseite ist Bedienerberührbar eingestuft.

| | |
|----------------|---|
| Einsatzgebiet: | Verschmutzungsgrad 2 Überspannungskategorie II |
|----------------|---|

| | |
|---|----------------------|
| Isolation: | |
| Front: | Doppelte Isolierung, |
| Rückseite: | Basisisolation, |
| Signaleingänge und Sensorversorgung: | SELV |

11.10 Mechanische Daten

| | |
|-------------------------|---|
| Gehäuse: | Schalttafeleinbaugeschäuse nach DIN 43 700, RAL 7021 |
| Abmessungen: | 96 x 48 x 102 mm |
| Schalttafelauausschnitt | 92 ^{+0,8} x 45 ^{+0,6} mm |
| Einbautiefe: | ca. 92 mm inkl. Klemmen |
| Gewicht: | ca. 180 g |
| Schutzart: | IP 65 (frontseitig), nur Gerät |
| Gehäusematerial: | Polycarbonat UL94 V-2 |
| Vibrationsfestigkeit: | 10 - 55 Hz / 1 mm / XYZ |
| EN60068-2-6 | 30 min in jede Richtung |

Schockfestigkeit:
 EN60068-2-27 100G / XYZ
 3 mal in jede Richtung
 EN60068-2-29 10G / 6 ms / XYZ
 2000 mal in jede Richtung

11.11 Anschlüsse

Spannungsversorgung und Ausgänge:

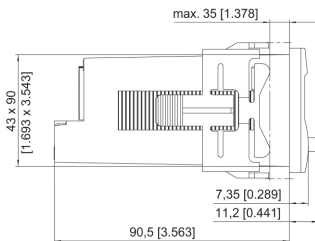
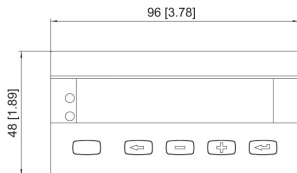
Schraubklemme, 8-polig, RM5,00
 Aderquerschnitt, max. 2,5 mm²

Signal- und Steuereingänge:

Schraubklemme, 9-polig, RM 3,50
 Aderquerschnitt, max. 1,5 mm²

12 Maßbilder

Maße in mm [inch]



Schalttafelausschnitt: 92^{+0,8} x 45^{+0,6}

13 Hilfstexte

| | | |
|----------|----------|--|
| PROG. | NO | KEINE PROGRAMMIERUNG |
| PROG. | YES | PROGRAMMIERUNG STARTEN |
| HLP.TXT. | | HAUPTMENUE HILFETEXT WAELHEN |
| HLP.TXT. | ON | HILFSTEXTE EIN |
| HLP.TXT | OFF | HILFETEXT AUS |
| SL.LANG. | DE | SPRACHE DEUTSCH |
| SL.LANG. | EN | LANGUAGE ENGLISH |
| INPUT. | | HAUPTMENUE SIGNALEINGANG |
| RANGE | 0-10V | SPANNUNGSMESSBEREICH 0-10V |
| RANGE | 2-10V | SPANNUNGSMESSBEREICH 2-10V |
| RANGE | -10.10V | SPANNUNGSMESSBEREICH -10V/+10V |
| RANGE | 0-20MA | STROMMESSBEREICH 0-20MA |
| RANGE | 4-20MA | STROMMESSBEREICH 4-20MA |
| LO.LIM. | | UNTERE MESSBEREICHSGRENZE |
| HI.LIM. | | OBERE MESSBEREICHSGRENZE |
| DP. | 0 | KEIN DEZIMALPUNKT |
| DP. | 0.0 | DEZIMALPUNKT 0.0 |
| DP. | 0.00 | DEZIMALPUNKT 0.00 |
| DP. | 0.000 | DEZIMALPUNKT 0.000 |
| DP. | 0.0000 | DEZIMALPUNKT 0.0000 |
| DP. | 0.00000 | DEZIMALPUNKT 0.00000 |
| INP.LO. | | EINGANG-ANFANGSWERT |
| DISP.LO. | | ANZEIGE-ANFANGSWERT |
| INP.HI. | | EINGANG-ENDWERT |
| DISP.HI. | | ANZEIGE-ENDWERT |
| FILTER | | EINGANGSFILTER |
| PW.DELY. | | EINSCHALTVERZOEGERUNG DER AUSGAENGE BEI POWER ON [SEC] |
| PW.FREQ. | 50HZ | NETZFILTER 50HZ |
| PW.FREQ. | 60HZ | NETZFILTER 60HZ |
| LINEAR. | | HAUPTMENUE LINEARISIERUNG |
| LINEAR. | NO | KEINE LINEARISIERUNG |
| LINEAR. | YES | LINEARISIERUNG EIN |
| NUM.PNT. | | ANZAHL LINEARISIERUNGSPUNKTE |
| INP.01 | | EINGANGSWERT 1 |
| DISP.01 | | ANZEIGEWERT 1 |
| bis | | |
| INP.10 | | EINGANGSWERT 10 |
| DISP.10 | | ANZEIGEWERT 10 |
| MP.KEY | | HAUPTMENUE MP-TASTE |
| TARA | OFF | FUNKTION TARIEREN AUS |
| TARA | ON | FUNKTION TARIEREN EIN |
| RES.MIN. | OFF | FUNKTION MINIMALWERT LOESCHEN AUS |
| RES.MIN. | ON | FUNKTION MINIMALWERT LOESCHEN EIN |
| RES.MAX. | OFF | FUNKTION MAXIMALWERT LOESCHEN AUS |
| RES.MAX. | ON | FUNKTION MAXIMALWERT LOESCHEN EIN |
| RES.REL. | OFF | FUNKTION AUSGANG-LATCH ZURUECKSETZEN AUS |
| RES.REL. | ON | FUNKTION AUSGANG-LATCH ZURUECKSETZEN EIN |
| RES.TOT. | OFF | FUNKTION TOTALISATOR LOESCHEN AUS |
| RES.TOT. | ON | FUNKTION TOTALISATOR LOESCHEN EIN |
| MP.INP. | | HAUPTMENUE MP-EINGAENGE |
| MP.INP.x | NO.FUNC. | KEINE FUNKTION |

| | | |
|--------------|---|--|
| MP.INP.x | RES.MIN. | FUNKTION MINIMALWERT LOESCHEN |
| MP.INP.x | RES.MAX. | FUNKTION MAXIMALWERT LOESCHEN |
| MP.INP.x | R.PEAKS | FUNKTION MINIMALWERT/MAXIMALWERT LOESCHEN |
| MP.INP.x | RES.REL. | FUNKTION AUSGANG-LATCH ZURUECKSETZEN |
| MP.INP.x | DISP.HD. | FUNKTION ANZEIGE HALTEN |
| MP.INP.x | LOC.ALR. | FUNKTION GRENZWERTEINSTELLUNG SPERREN |
| MP.INP.x | LOC.PRG. | FUNKTION PROGRAMMIERUNG SPERREN |
| MP.INP.x | LOC.KEY | FUNKTION TASTEN SPERREN |
| MP.INP.x | TARA | FUNKTION TARIEREN |
| MP.INP.x | R.TARA | FUNKTION TARAWERT LOESCHEN |
| MP.INP.x | RES.TOT | FUNKTION TOTALISATOR LOESCHEN |
| TOTAL | | HAUPTMENUE TOTALISATOR |
| CUT.OFF | | SCHLEICHMENGENUNTERDRUECKUNG |
| FACTOR | | MULTIPLIKATIONSFAKTOR TOTALISATOR |
| SCALE | x1 | SKALIERUNGSFAKTOR TOTALISATOR X1 |
| SCALE | x0.1 | SKALIERUNGSFAKTOR TOTALISATOR X0.1 |
| SCALE | x0.01 | SKALIERUNGSFAKTOR TOTALISATOR X0.01 |
| SCALE | x0.001 | SKALIERUNGSFAKTOR TOTALISATOR X0.001 |
| SCALE | x0.0001 | SKALIERUNGSFAKTOR TOTALISATOR X0.0001 |
| DP.TOT. | 0 | KEIN DEZIMALPUNKT |
| DP.TOT. | 0.0 | DEZIMALPUNKT TOTALISATOR 0.0 |
| DP.TOT. | 0.00 | DEZIMALPUNKT TOTALISATOR 0.00 |
| DP.TOT. | 0.000 | DEZIMALPUNKT TOTALISATOR 0.000 |
| DP.TOT. | 0.0000 | DEZIMALPUNKT TOTALISATOR 0.0000 |
| DP.TOT. | 0.00000 | DEZIMALPUNKT TOTALISATOR 0.00000 |
| ALARMx | | HAUPTMENUE ALARM x |
| AL.OUTx | OFF | ALARM x AUS |
| AL.OUTx | AUTO | AUTOMATIK-BETRIEB FUER ALARMAUSGANG x |
| AL.OUTx | LATCH | SPEICHER-BETRIEB FUER ALARMAUSGANG x |
| ALLOC.x | ACTUAL | AKTUELLER MESSWERT WIRKT AUF ALARM x |
| ALLOC.x | TOTAL | TOTALISATOR WIRKT AUF ALARM x |
| MD.OUTx | INCR | ANSTEUERUNG ALARM x BEI STEIGENDEM SIGNAL |
| MD.OUTx | DECR | ANSTEUERUNG ALARM x BEI FALLENDDEM SIGNAL |
| MD.OUTx | BAND | ALARM x BANDBEGRENZUNG |
| FM.OUTx |  | AUSGANG AKTIV BEI ALARM |
| FM.OUTx |  | AUSGANG INAKTIV BEI ALARM |
| ON.HYS.x | | EINSCHALTHYSTERESE ALARM x |
| OF.HYS.x | | AUSSCHALTHYSTERESE ALARM x |
| ON.DLY.x | | ANZUGSVERZOEGERUNG ALARM x [SEC] |
| OF.DLY.x | | ABSCHALTVERZOEGERUNG ALARM x [SEC] |
| END.PRG. | NO | PROGRAMMIERUNG WIEDERHOLEN |
| END.PRG. | YES | PROGRAMMIERUNG BEENDEN UND DATEN SPEICHERN |
| -1.9.9.9.9.9 | | UNTERSCHREITUNG DES ANZEIGEBEREICHS |
| 9.9.9.9.9.9. | | UEBERSCHREITUNG DES ANZEIGEBEREICHS |
| OVERFL. | | UEBERSCHREITUNG DER OBEREN MESSBEREICHSGRENZE |
| UNDERF. | | UNTERSCHREITUNG DER UNTEREN MESSBEREICHSGRENZE |
| SENSOR | | SENSORFEHLER |

CODIX 565

Process Controllers
for analogue input signals
with Totaliser function



for analogue input signals

0 ... 10 V

2 ... 10 V

-10 ... + 10 V

0 ... 20 mA

4 ... 20 mA

Order code

6.56X.X1X.X0X

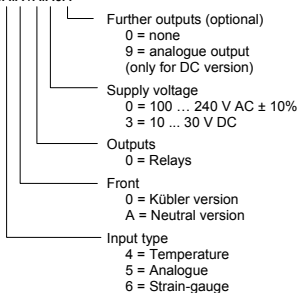


Table of Contents (German is the original version.)

| | | |
|-----------|---|-----------|
| 1 | Preface | 3 |
| 2 | Safety instructions and Warnings | 3 |
| 2.1 | Use according to the intended purpose | 3 |
| 2.2 | Mounting in a control panel | 3 |
| 2.3 | Electrical Installation | 4 |
| 2.4 | Cleaning and maintenance | 4 |
| 3 | Description | 5 |
| 4 | Display/Operating elements | 5 |
| 5 | Block diagram | 6 |
| 6 | Connections | 6 |
| 7 | Operating concept (Operating mode) | 7 |
| 8 | Programming | 8 |
| 9 | Function Groups | 10 |
| 9.1 | Help Texts (running text) | 10 |
| 9.2 | Signal inputs | 10 |
| 9.3 | User Linearisation | 11 |
| 9.4 | Function Multifunction Key (MP-Key) and Multifunction inputs (MP-INP) | 13 |
| 9.4.1 | Multifunction Key | 14 |
| 9.4.2 | Multifunction Inputs | 14 |
| 9.5 | Totaliser function | 15 |
| 9.6 | Limit Value (Alarm) Monitoring | 16 |
| 10 | Monitoring of Measuring Circuit | 18 |
| 11 | Technical Data | 19 |
| 11.1 | General Data | 19 |
| 11.2 | Measuring signal inputs | 19 |
| 11.3 | Control Inputs MPI 1 / MPI 2 | 19 |
| 11.4 | Alarm outputs | 19 |
| 11.5 | Supply voltage | 19 |
| 11.6 | Sensor Supply voltage | 19 |
| 11.7 | Climatic Conditions | 19 |
| 11.8 | EMC | 19 |
| 11.9 | Device Safety | 19 |
| 11.10 | Mechanical Data | 19 |
| 11.11 | Connections | 20 |
| 12 | Dimensional Drawings | 20 |
| 13 | Help Texts | 22 |

1 Preface



Please read this instruction manual entirely and carefully before installation and start-up. Please observe all warnings and advice, both for your own safety and for general plant safety. If the device is not used in accordance with this instruction manual, then the intended protection can be impaired.

2 Safety instructions and Warnings



Please use the device only if its technical condition is perfect. It should be used only for its intended purpose. Please bear in mind safety aspects and potential dangers and adhere to the operating instructions at all times.

Defective or damaged devices should be disconnected from the mains immediately and taken out of operation. The device shall not be opened. Use the repair service of the manufacturer. Only connect the device to the electricity networks provided to that purpose.

The safety of the system in which the device is integrated is the responsibility of the installer.

Disconnect all electricity networks prior to any installation or maintenance work.

Use exclusively cables approved in your country and designed for your temperature and power ranges.

Installation and service work shall be carried out exclusively by qualified personnel.

The device must compulsorily be protected with approved external fuses. The value of these fuses can be found in the technical information.



This symbol is used on the device to remind of the existence of dangers, which are referred to in this manual.

2.1 Use according to the intended purpose

The purpose of the Process Control devices is to display measured values, as well as to monitor limit values (alarms). The application areas for this device lie in industrial processes and controls.

The application area for this device lies in industrial processes and controls, in the fields of manufacturing lines for the metal, wood, plastics, paper, glass, textile and other like industries. Over-

voltages at the terminals of the device must be kept within the limits of Over-voltage Category II. The device must only be operated when mounted in a panel in the correct way and in accordance with the section "Technical Data".

The device is not suitable for use in hazardous areas and for areas excluded in EN 61010 Part 1. If the device is used to monitor machines or processes in which, in the event of a failure of the device or an error made by the operator, there might be the risk of damaging the machine or causing an accident to the operators, it is your responsibility to take the appropriate safety measures.

The device has been designed for indoor operation. It may nevertheless be used outdoors, provided the technical data is adhered to. In this case, take care to provide suitable UV protection.

2.2 Mounting in a control panel



CAUTION

Mount the device away from heat sources and avoid direct contact with corrosive liquids, hot steam or similar.

Provide a free space of 10mm all around the device for its ventilation.

The device should be mounted so that the terminals are out of the reach of the operator and cannot be touched by him. When mounting the device, consider the fact that only the front side is classified as accessible for the operator.

Mounting instructions

1. Remove the mounting clip from the device.
2. Insert the device from the front into the panel cut-out, ensuring the front-panel gasket is correctly seated.
3. Slide the fixing clip from the rear onto the housing, until the spring clamps are under tension and the upper and lower latching lugs have snapped into place.

Note: In case of proper installation, IP65 can be reached on the front side.

2.3 Electrical Installation



DANGER

The device must be disconnected from any power supply prior to any installation or maintenance work. Make sure that no more voltages LIABLE TO CAUSE AN ELECTROCUTION are present.

AC-powered devices must only be connected to the low-voltage network via a switch or circuit breaker installed close to the device and marked as their disconnecting device.

Installation or maintenance work must only be carried out by qualified personnel and in compliance with the applicable national and international standards.

Take care to separate all extra-low voltages entering or exiting the device from hazardous electrical conductors by means of a double or reinforced insulation (SELV circuits).



DANGER

The device must be protected externally for its proper operation. Information about the prescribed fuses can be found in the technical information.

The relay outputs are not protected internally in the device. Without suitable protection of the relay outputs, undesired heat development or even fire may occur. The relay outputs must be protected externally by the manufacturer of the plant. It must also be made sure that, even in case of a malfunction, the values stated in the technical data are under no circumstances exceeded.

- During installation, make sure that the supply voltage and the wiring of the output contacts are both fed from the same mains phase, in order not to exceed the maximum permitted voltage of 250V.
- The cables and their insulation must be designed for the planned temperature and voltage ranges. Regarding the type of the cables, adhere to the applicable standards of the country and of the plant. The cross sections allowed for the screw terminals can be found in the technical data.

- Before starting the device, check the cables for proper wiring and tightening. The screws of unused screw terminals must be screwed to the stop, so that they cannot loosen and get lost.
- The device has been designed for overvoltage category II. If higher transient voltages cannot be excluded, additional protection measures must be taken in order to limit the overvoltage to the values of CAT II.

Advice on noise immunity

All connections are protected against external sources of interference. The installation location should be chosen so that inductive or capacitive interference does not affect the device or its connecting lines! Interference (e.g. from switch-mode power supplies, motors, clocked controllers or contactors) can be reduced by means of appropriate cable routing and wiring.

Measures to be taken:

- Use only shielded cable and control lines. Connect shield at both ends. The conductor cross-section of the cables should be a minimum of 0.14 mm².
- The shield connection to the equipotential bonding should be as short as possible and with a contact area as large as possible (low-impedance).
- Only connect the shields to the control panel, if the latter is also earthed.
- Install the device as far away as possible from noise-containing cables.
- Avoid routing signal or control cables parallel to power lines.

2.4 Cleaning and maintenance

The front side of the unit should only be cleaned using a soft damp (water!) cloth. Cleaning of the embedded rear side is not planned and is the responsibility of the service personnel or of the installer.

In normal operation, this device is maintenance-free. Should the device nevertheless not operate properly, it must be sent back to the manufacturer or to the supplier. Opening and repairing the device by the user is not allowed and can adversely affect the original protection level.

3 Description

Digital panel meter for displaying measured values, as well as monitoring limit values in industrial applications.

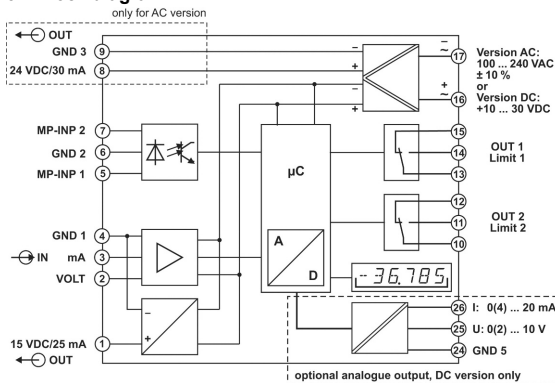
- 6-digit 14-segment LED display, 14 mm, for displaying measured values and dialogs
- Running text can be switched on as Help Text
- Language for the Help Text selectable as English or German
- Signal input for 0 – 10 V, 2 – 10 V, ± 10 V, 0 – 20 mA and 4 – 20 mA
- Sampling rate 10 readings per second
- Digital filter (1st order) for smoothing display fluctuations with unstable input signals
- Customised linearisation
- MIN/MAX memory function
- Totaliser function
- 2 Relay outputs (changeover contacts) for limit monitoring
- Start delay for relay outputs after Power ON
- Versions for supply voltage 10 ... 30 V DC and 100 ... 240 V AC $\pm 10\%$
- Auxiliary power supply 15 V DC / 25 mA
- Additional aux. power output 24 V / 30 mA with AC supply
- Programmable via the front keys
- Multifunction key and two multifunction inputs, function programmable

4 Display/Operating elements

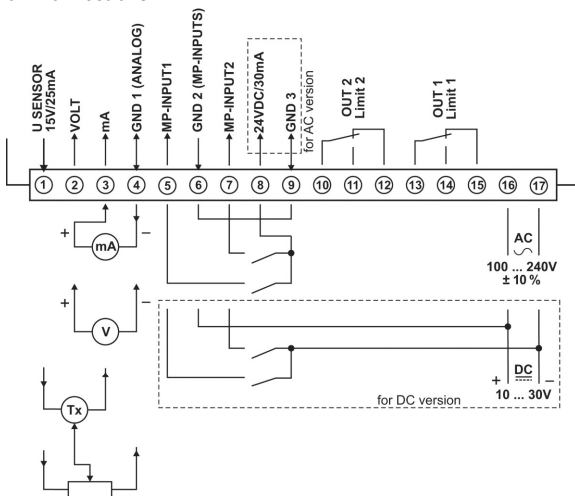
| | | |
|--|---|--|
| (1) Display | | |
| - 14 segment display, 6-digit, red | | |
| - Height of figures 14 mm | | |
| (2) Status display, 2 LED annunciators, red | | |
| - Switching status of Alarm 1 and Alarm 2 | | |
| - Indication Function Group or Function | | |
| (3) MP-Key and Programming Keys | | |
| | - Multifunction key (MP-Key) | |
| | - Return from Function Group - Return from Function | |
| | - Select previous Function Group - Select previous Function - Decrement parameter value | |
| | - Select next Function Group - Select next Function - Increment parameter value | |
| | - Enter a Function Group - Enter a Function - Accept the new setting | |
| (4) Space for unit overlay | | |

| | |
|---|---------------|
| To enter the Programming Menu | + > 3 sec |
| To display Device Type and Software Version | + + > 5 sec |
| To restore factory default settings | + > 3 sec |

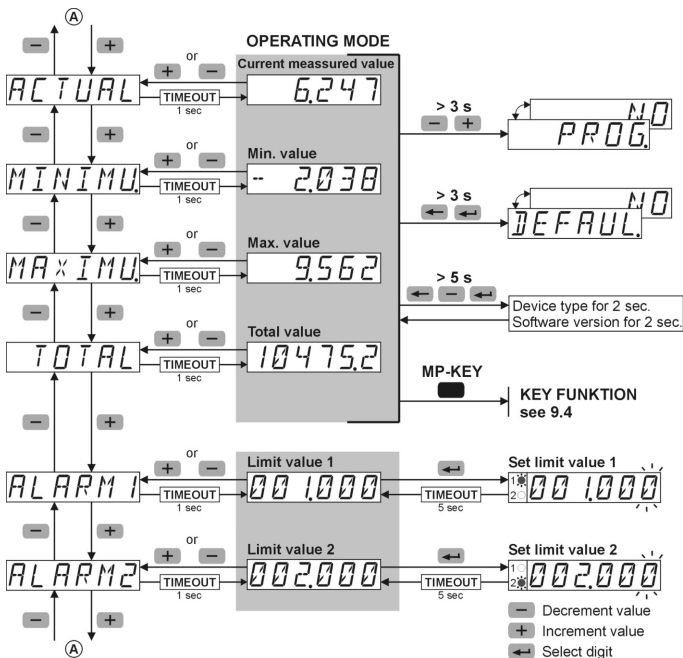
5 Block diagram



6 Connections



7 Operating concept (Operating mode)



8 Programming

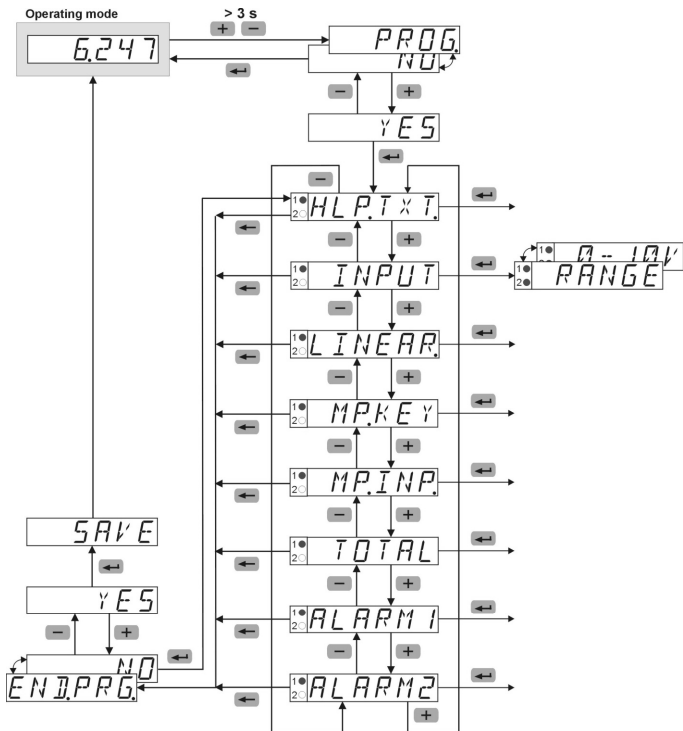
To enter the Programming menu

— + + > 3 sec



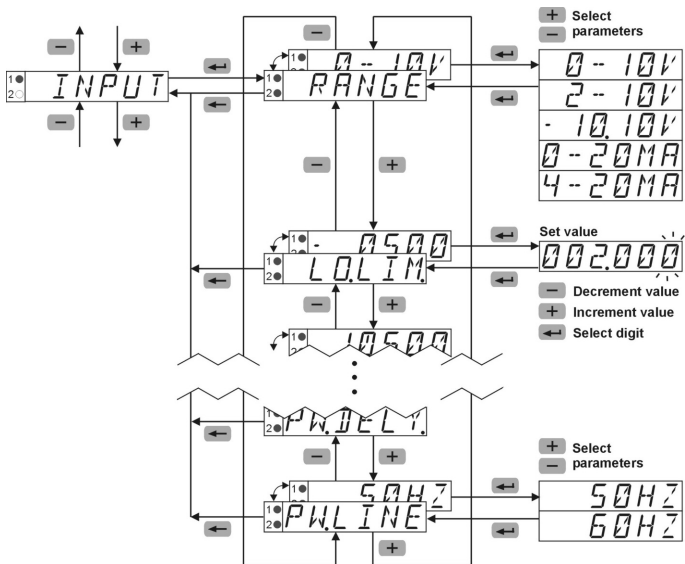
- During programming the relays are inactive (not energised).
- When quitting the programming menu via SAVE, the minimum and maximum values and the totaliser value are all cleared.

Entering the Programming Menu / Selecting Function Group / Quitting the Programming menu



Selecting Function / Setting Parameters / Accepting Parameters

| Function Groups | Function | Parameter |
|-----------------|----------|-----------|
|-----------------|----------|-----------|



9 Function Groups



Factory settings are highlighted grey.

9.1 Help Texts (running text)

| | |
|---------------|---|
| <i>HLPTXT</i> | Help Text menu |
| <i>HLPTXT</i> | Select Help Text |
| <i>ON</i> | ON - a running text that has started can be aborted with any programming key |
| <i>OFF</i> | OFF |
| <i>SLLANG</i> | Select language for Help Text |
| <i>EN</i> | English |
| <i>DE</i> | Deutsch (German) |

9.2 Signal inputs

| | |
|----------------|--|
| <i>INPUT</i> | Menu Input Signal |
| <i>RANGE</i> | Select measuring range |
| <i>0-10V</i> | Meas. range 0 ... 10 V |
| <i>2-10V</i> | Meas. range 2 ... 10 V |
| <i>-10,10V</i> | Meas. range -10 ... +10 V |
| <i>0-20mA</i> | Meas. range 0 ... 20 mA |
| <i>4-20mA</i> | Meas. range 4 ... 20 mA |
| <i>LO.LIM</i> | Select lower measuring range limit |
| <i>0.5000</i> | Input range depends on meas. range [V / mA] |
| <i>HI.LIM</i> | Select upper measuring range limit |
| <i>10.5000</i> | Input range depends on meas. range [V / mA] |
| <i>DP</i> | Select decimal point (optical function only) |
| <i>0.0000</i> | 0 0.0 0.00 0.000 0.0000 |
| <i>INP.LO</i> | Select input low value |
| <i>0.0000</i> | Input range depends on meas. range [V / mA] |
| <i>DISP.LO</i> | Select display low value for INP.LO. |
| <i>0.0000</i> | Input range -199999 ... +999999 and DP |

| | |
|-----------------|--|
| <i>INP.HI</i> | Select input high value |
| <i>10.0000</i> | Input range depends on meas. range [V / mA] |
| <i>DISP.HI</i> | Select display high value for INP.HI. |
| <i>10.0000</i> | Input range -199999 ... +999999 and DP |
| <i>FILTER</i> | Select Input Filter The Filter function shows how many measurement cycles are used to determine the moving average. |
| <i>1</i> | Input range 1 ... 99 [cycles] - with a value of 1 the filter function is switched off |
| <i>PW.DEL.Y</i> | Select Start Delay after Power On On (limit monitoring is processed only after the programmed time has expired) |
| <i>0.0</i> | Input range 0.0 ... 99.9 [sec] |
| <i>PW.FREQ</i> | Select local mains frequency |
| <i>50HZ</i> | Mains frequency 50 Hz |
| <i>60HZ</i> | Mains frequency 60 Hz |



Input range depends on measuring range:
 0 ... 10 V = -0.500 ... 10.500 [V]
 2 ... 10 V = 1.500 ... 10.500 [V]
 -10 ... +10 V = -10.500 ... +10.500 [V]
 0 ... 20 mA = -0.500 ... 21.000 [mA]
 4 ... 20 mA = 3.000 ... 21.000 [mA]

The functions LO.LIM and HI.LIM limit the editable range.

The value for HI.LIM must always be greater than the value for LO.LIM.

9.3 User Linearisation

| | |
|--|---|
| <i>L I N E A R</i> | Menu User Linearisation |
| <i>L I N E A R</i> | Select User Linearisation |
| <i>N O</i> | Linearisation OFF |
| <i>Y E S</i> | Linearisation ON |
| <i>N U M , P N T</i> | Select number of linearisation (control) points |
| <i>3</i> | Input range 3 ... 12 |
| <i>I N P , L O</i> | Select input low value |
| <i>0,000</i> | Input range depends on measuring range [V / mA] |
| <i>D I S P , L O</i> | Select display low value for INP.LO. |
| <i>0,000</i> | Input range -199999 ... +999999 and DP |
| <i>I N P , 0 1</i> | Select input value 1 |
| <i>0,000</i> | Input range depends on measuring range [V / mA] |
| <i>D I S P , 0 1</i> | Select display value for INP.01. |
| <i>0,000</i> | Input range -199999 ... +999999 and DP |
| <p>A maximum of 12 linearisation points is possible. An input value INP must be entered for each linearisation point (LP) - input of the sensor value from the analogue input in physical units - as well as the corresponding display value DISP for this sensor value. The linearisation points (LP) may be entered in any order. They are then sorted in the firmware in ascending order for the linearisation function. Linearisation based on a negative slope is possible.</p> | |
| <i>I N P , 1 0</i> | Select input value 10 |
| <i>0,000</i> | Input range depends on measuring range [V / mA] |
| <i>D I S P , 1 0</i> | Select display value for INP.10. |
| <i>0,000</i> | Input range -199999 ... +999999 and DP |
| <i>I N P , H I</i> | Select input high value |
| <i>10,000</i> | Input range depends on measuring range [V / mA] |
| <i>D I S P , H I</i> | Select display high value for INP.HI. |
| <i>10,000</i> | Input range -199999 ... +999999 and DP |



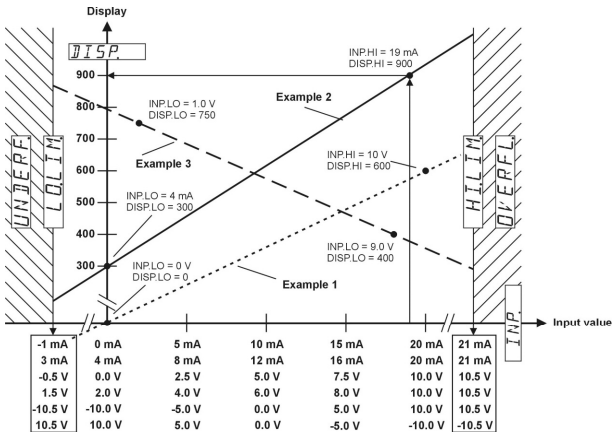
Input range depends on measuring range:
 0 ... 10 V = -0.500 ... 10.500 [V]
 2 ... 10 V = 1.500 ... 10.500 [V]
 -10 ... +10 V = -10.500 ... +10.500 [V]
 0 ... 20 mA = -0.500 ... 21.000 [mA]
 4 ... 20 mA = 3.000 ... 21.000 [mA]

The functions LO.LIM and HI.LIM limit the editable range.

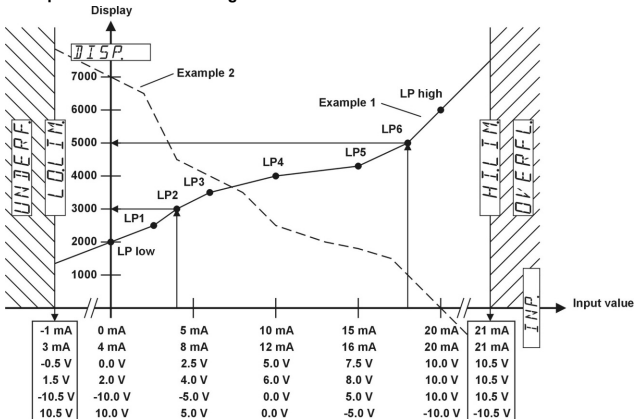
The value for HI.LIM must always be greater than the value for LO.LIM.

Example for linear scaling

- Example 1: 0 ... 10 V = 0 ... 600
- Example 2: 4 ... 20 mA = 300 ... 900
- Example 3: 1.0 ... 9.0 V = 750 ... 400



Example for non-linear scaling



9.4 Function Multifunction Key (MP-Key) and Multifunction inputs (MP-INP)

Tare

- In the function group MP.KEY, programme the function TARA to ON. In the operating mode select the current measured value (ACTUAL) and briefly press the MP Key.
- In the function group MP.INP, programme the function MP.INP1 or MP.INP2 to TARA. In the operating mode briefly activate the multifunction input 1 or multifunction input 2.

Reset Tare Value

- In the function group MP.KEY, programme the function TARA to ON. In the operating mode select the current measured value (ACTUAL) and press the MP Key >5 sec.
- In the function group MP.INP, programme the function MP.INP1 or MP.INP2 to R.TARA. In the operating mode briefly activate the multifunction input 1 or multifunction input 2.

Reset MIN value memory

- In the function group MP.KEY, programme the function RES.MIN to ON. In the operating mode select the minimum value memory (MINIMU) and briefly press the MP Key.
- In the function group MP.INP, programme the function MP.INP1 or MP.INP2 to RES.MIN or R.PEAKS. In the operating mode briefly activate the multifunction input 1 or multifunction input 2.

Reset MAX value memory

- In the function group MP.KEY, programme the function RES.MAX to ON. In the operating mode select the maximum value memory (MAXIMU) and briefly press the MP Key.
- In the function group MP.INP, programme the function MP.INP1 or MP.INP2 to RES.MAX or R.PEAKS. In the operating mode briefly activate the multifunction input 1 or multifunction input 2.

Reset of relay outputs in Latch mode

- In the function group MP.KEY, programme the function RES.REL to ON. In the operating mode briefly press the MP Key.
- In the function group MP.INP, programme the function MP.INP1 or MP.INP2 to RES.REL. In the operating mode briefly activate the multifunction input 1 or multifunction input 2.

Reset Totaliser

- In the function group MP.KEY, programme the function RES.TOT to ON. In the operating mode, select the totaliser (TOTAL) and briefly press the MP Key.
- In the function group MP.INP, programme the function MP.INP1 or MP.INP2 to RES.TOT. In the operating mode briefly activate the multifunction input 1 or multifunction input 2.

Display Hold

- In the function group MP.INP, programme the function MP.INP1 or MP.INP2 to DISP.HD. In the operating mode, select either the current measured value (ACTUAL) or the totaliser (TOTAL) and activate multifunction input 1 or multifunction input 2.

Lock-out Limit Value (Alarm) setting

- In the function group MP.INP, programme the function MP.INP1 or MP.INP2 to LOC.ALR. In the operating mode, activate multifunction input 1 or multifunction input 2.

Lock-out Programming and Default setting

- In the function group MP.INP, programme the function MP.INP1 or MP.INP2 to LOC.PRG. In the operating mode, activate multifunction input 1 or multifunction input 2.

Lock-out Keypad

- In the function group MP.INP, programme the function MP.INP1 or MP.INP2 to LOC.KEY. In the operating mode, activate multifunction input 1 or multifunction input 2.

9.4.1 Multifunction Key

| <i>MPKEY</i> | Menu Function MP-Key |
|---------------|---|
| <i>TARA</i> | Select function: Reset tare (TARA) value with MP-Key – only when current measured value appears in the display |
| <i>OFF</i> | OFF |
| <i>ON</i> | ON |
| <i>RESMIN</i> | Select function: Reset MIN value with MP-Key – only when MIN value appears in the display |
| <i>OFF</i> | OFF |
| <i>ON</i> | ON |
| <i>RESMAX</i> | Select function: Reset MAX with MP-Key – only when MAX value appears in the display |
| <i>OFF</i> | OFF |
| <i>ON</i> | ON |
| <i>RESREL</i> | Select function Output-Latch Reset with MP-Key - only if output is in memory mode (ALARMx = LATCH) |
| <i>OFF</i> | OFF |
| <i>ON</i> | ON - this setting is possible only if all other settings are set to OFF |
| <i>RESTOT</i> | Select function Reset Totaliser with MP-Key - only if totaliser is in the display |
| <i>OFF</i> | OFF |
| <i>ON</i> | ON |

9.4.2 Multifunction Inputs

| <i>MPINP</i> | Menu Function MP-Inputs |
|----------------|---|
| <i>MPINP.1</i> | Select function MP-Input 1 |
| <i>NOFUNC</i> | No function |
| <i>RESMIN</i> | Reset MIN value |
| <i>RESMAX</i> | Reset MAX value |
| <i>RPEAKS</i> | Reset MIN and MAX values |
| <i>RESREL</i> | Reset Output-Latch - only if output is in memory mode (ALARMx = LATCH) |
| <i>DISPHD</i> | Hold ('freeze') display |
| <i>LOCALP</i> | Lock-out limit value setting |
| <i>LOCPRG</i> | Lock-out programming and default setting |
| <i>LOCKEY</i> | Lock-out limit value setting, programming, default setting and MP-Key |
| <i>TARA</i> | Tare |
| <i>RTARA</i> | Reset tare value |
| <i>RESTOT</i> | Reset totaliser |

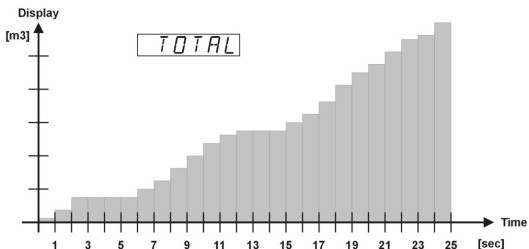
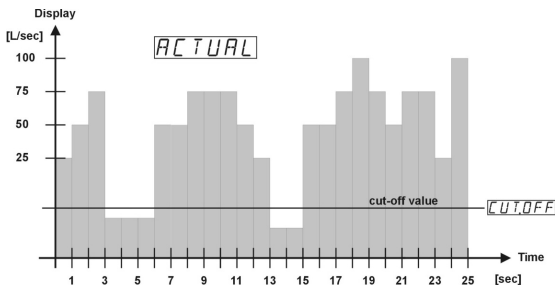
| | |
|----------------|---|
| <i>MPINP.2</i> | Select function MP-Input 2 |
| <i>NOFUNC</i> | No function |
| <i>RESMIN</i> | Reset MIN value |
| <i>RESMAX</i> | Reset MAX value |
| <i>RPEAKS</i> | Reset MIN and MAX values |
| <i>RESREL</i> | Reset Output-Latch - only if output is in memory mode (ALARMx = LATCH) |
| <i>DISPHD</i> | Hold ('freeze') display |
| <i>LOCALP</i> | Lock-out limit value setting |
| <i>LOCPRG</i> | Lock-out programming and default setting |
| <i>LOCKEY</i> | Lock-out limit value setting, programming, default setting and MP-Key |
| <i>TARA</i> | Tare |
| <i>RTARA</i> | Reset tare value |
| <i>RESTOT</i> | Reset totaliser |

9.5 Totaliser function

| | |
|-----------------|--|
| TOTAL | Menu Totaliser |
| CUT.OFF | Select value for low threshold cut-off |
| -199.999 | Input value range -199999 ... +999999 and DP |
| FACTOR | Select value for multiplication factor |
| 1.00000 | Input value range 0.00001 ... 9.99999 |
| SCALE | Select scale factor |
| 1 | Scale factor x 1 Scale factor x 0.1 Scale factor x 0.01 Scale factor x 0.001 Scale factor x 0.0001 |

| | |
|---------------|--|
| DP.TOT | Select decimal point for totaliser (optical function only) |
| 0 | 0 0.0 0.00 0.000 0.0000 0.00000 |

The totaliser function captures the current (instantaneous) measured value every 100 msec. From these values the throughput rate per second is calculated. To convert the throughput rate into other units FACTOR and SCALE are available. Negative measured values are also taken into consideration. A decimal point that is programmed with a current measured value is not taken into consideration. The throughput rate is added into the totaliser memory every second. A dummy decimal point (optical indication only) can be programmed into the totaliser as required.



9.6 Limit Value (Alarm) Monitoring

| | |
|---------------------|--|
| ALARM 1 | Menu Alarm Output 1 |
| ALOUT 1 | Select operating mode |
| OFF | OFF |
| AUTO | Automatic operation |
| LATCH | Memory latch operation - not with band limitation |
| ALLOC. 1 | Select source value for Alarm output 1 |
| ACTUAL TOTAL | Current measured value Totaliser |
| MDOUT 1 | Select Output triggering |
| INCR | With incrementing measuring signal |
| DECR | With decrementing measuring signal |
| BAND | Band limitation |
| FMOUT 1 | Select Alarm status |
| ---F--- | With alarm: output active |
| ---7--- | With alarm: output inactive |
| ONHYS. 1 | Select on-hysteresis |
| 0000 | Input range 0 ... +9999 and DP |
| OFFHYS. 1 | Select off-hysteresis - only with auto operation |
| 0000 | Input range 0 ... +9999 and DP |
| ONDL Y. 1 | Select on-delay |
| 00 | Input range 0.0 ... 99.9 [sec] |
| OFFDL Y. 1 | Select off-delay - only with auto operation |
| 00 | Input range 0.0 ... 99.9 [sec] |

| | |
|---------------------|--|
| ALARM 2 | Menu Alarm Output 2 |
| ALOUT 2 | Select operating mode |
| OFF | OFF |
| AUTO | Automatic operation |
| LATCH | Memory latch operation |
| ALLOC. 2 | Select source value for Alarm output 2 |
| ACTUAL TOTAL | Current measured value Totaliser |
| | |

| | |
|-------------------|---|
| MDOUT 2 | Select Output triggering |
| INCR | With incrementing measuring signal |
| DECR | With decrementing measuring signal |
| BAND | Band limitation |
| FMOUT 2 | Select Alarm status |
| ---F--- | With alarm: output active |
| ---7--- | With alarm: output inactive |
| ONHYS. 2 | Select on-hysteresis |
| 0000 | Input range 0 ... +9999 and DP |
| OFFHYS. 2 | Select off-hysteresis - only with auto operation |
| 0000 | Input range 0 ... +9999 and DP |
| ONDL Y. 2 | Select on-delay |
| 00 | Input range 0.0 ... 99.9 [sec] |
| OFFDL Y. 2 | Select off-delay - only with auto operation |
| 00 | Input range 0.0 ... 99.9 [sec] |

INCR

ON switching point = limit value + ON hysteresis
OFF switching point = limit value – OFF hysteresis

DECR

ON switching point = limit value – ON hysteresis
OFF switching point = limit value + OFF hysteresis

BAND

An alarm is triggered, if the measured value falls outside a defined range (Band).
Upper switching point = limit value + ON hysteresis
Lower switching point = limit value – OFF hysteresis

---F---

An alarm causes the output to become active (Relay energised, LED ON)

---7---

An alarm causes the output to become inactive (Relay not energised, LED OFF)

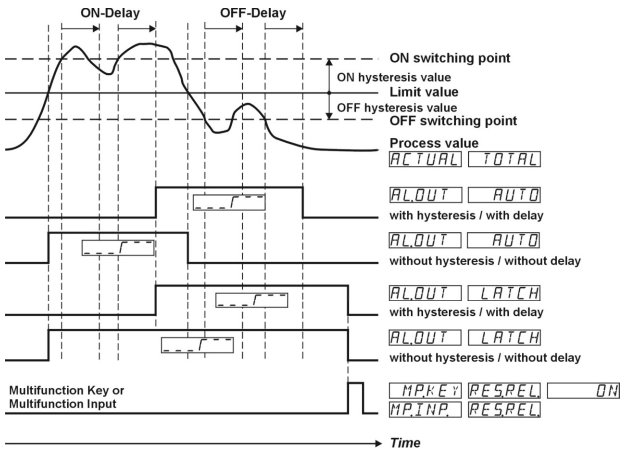
PWDELY. LATCH

In memory latch operation the status of the outputs is stored in the event of a Power OFF condition and then immediately restored at the next Power ON.

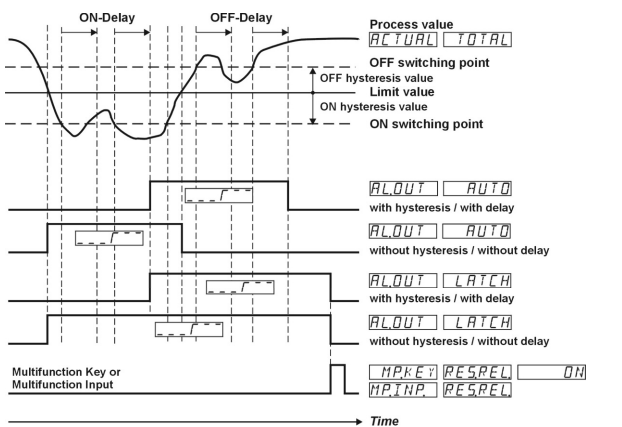
PWDELY. AUTO

In auto operation the status of the outputs is not saved in the event of a Power OFF condition. At the next Power ON the limit values are not processed until after the expiration of the start delay (PW.DELY).

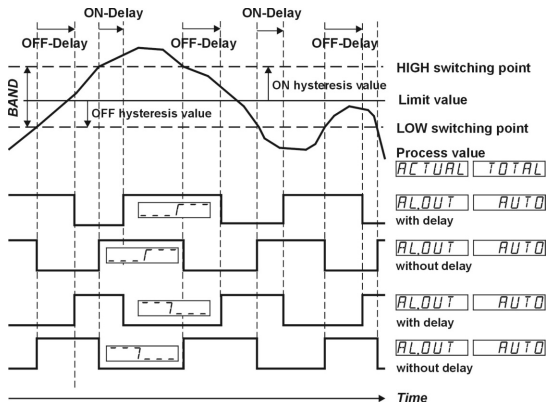
Control with incrementing measuring signal INCR



Control with decrementing measuring signal DECR



Control with Band Limitation BAND



10 Monitoring of Measuring Circuit

| Meas. range | Lower Display Range limit | Upper Display Range limit | Lower Meas. Range limit | Upper Meas. Range limit | Probe or wire short-circuit Probe or wire break |
|-------------|---|--|---|--|--|
| 0 ... 10 V | DISPLO | DISPHI | LOLIM | HILIM | – |
| 2 ... 10 V | ■ | ■ | ■ | ■ | ■ (< 1 V) |
| -10 V/+10 V | ■ | ■ | ■ | ■ | – |
| 0 ... 20 mA | ■ | ■ | ■ | ■ | – |
| 4 ... 20 mA | ■ | ■ | ■ | ■ | ■ (< 2 mA) |
| Indication | -199999 blinking | 999999 blinking | UNDERFL blinking | OVERFL blinking | SENSOR blinking |

(■ = is detected)

11 Technical Data

11.1 General Data

| | |
|-----------------|-------------------------|
| Display: | 6-digit, 14 segment LED |
| Digit height: | 14 mm |
| Data retention: | > 10 years, EEPROM |
| Operation: | 5 keys |

11.2 Measuring signal inputs

| | |
|---|-----------------|
| Sampling rate: | 10 readings/sec |
| SELV circuits, reinforced / double insulation | |

Voltage input

| | |
|------------------------|--|
| Progr. ranges: | 0 ... 10 V, 2 ... 10 V, ± 10 V |
| Meas. range: | -10.5 ... +10.5 V |
| Resolution: | < 0.4 mV (±15Bit) |
| Meas. accuracy @ 23°C: | typ. 0.02 % of range max. ≤ 0.05 % of range |
| Temperature drift: | < 100 ppm/K |
| Input resistance: | 1 MΩ |
| Max. voltage: | ± 30 V |

Current input

| | |
|----------------------------|--|
| Progr. ranges: | 0 ... 20 mA, 4 ... 20 mA |
| Measuring range: | -0.5 ... 21 mA |
| Resolution: | 1 μA (> 14 Bit) |
| Measuring accuracy @ 23°C: | typ. 0.02 % of range max. ≤ 0.05 % of range |
| Temperature drift: | < 100 ppm/K |
| Input resistance: | 22 Ω + PTC 25 Ω |
| Voltage drop: | ca. 1.8 V @ 20 mA |
| Max. current: | 60 mA |

11.3 Control Inputs MPI 1 / MPI 2

| | |
|---|---------------------------------------|
| SELV circuits, reinforced / double insulation | |
| Quantity: | 2, optocouplers |
| Function: | programmable |
| Switching levels: | Low: < 2 V High: > 4 V (max. 30 V) |
| Pulse length: | > 100 ms |

11.4 Alarm outputs

| | |
|---------------------|--|
| Relays: | changeover contacts |
| Prescribed fuse: | 5A |
| Switching voltage: | max. 250 V AC / 125 V DC min. 5 V AC / V DC |
| Switching current: | max. 5 A AC / A DC min. 10 mA |
| Switching capacity: | max. 1250 VA / 150 W |



The maximum values shall in no case be exceeded!

| | |
|--|-------------------|
| Mechanical service life (switching cycles) | 1x10 ⁷ |
| N° of switching cycles at 5 A / 250 V AC | 5x10 ⁴ |
| N° of switching cycles at 5 A / 30 V DC | 5x10 ⁴ |

11.5 Supply voltage

| | |
|------------------------|--|
| AC supply: | 100 ... 240 V AC / max. 9 VA 50 / 60 Hz, Tolerance ± 10% ext. fuse protection: T 0.1 A |
| DC supply: | 10 ... 30 VDC / max. 3.5 W with galvanic isolation and, reverse polarity protection SELV, CLASS II (Limited Power Source) ext. fuse protection: T 0.4 A |
| Mains hum suppression: | 50 Hz or 60 Hz, programmable |

11.6 Sensor Supply voltage

| | |
|--|---|
| (Voltage output for external sensors) SELV circuits, reinforced / double insulation | |
| at AC supply: | 24 VDC ± 15 %, 30 mA 15 VDC ± 1 %, 25 mA |
| at DC supply: | 15 VDC ± 1 %, 25 mA |

11.7 Climatic Conditions

| | |
|------------------------|---|
| Operating temperature: | -20°C ... +65°C |
| Storage temperature: | -25°C ... +75°C |
| Relative humidity: | R.H. 93 % at +40°C, non-condensing up to 2000 m |
| Altitude: | |

11.8 EMC

| | |
|-----------------|---|
| Noise immunity: | EN61000-6-2 with shielded signal and control cables |
| Noise emission: | EN55011 Class B |

11.9 Device Safety

| | |
|-------------------|---------------------------------|
| Design to: | EN 61010 Part 1 |
| Protection Class: | Protection Class 2 (front side) |



Only the front side is classified as accessible for the operator.

| | |
|--|---|
| Application area: | Pollution level 2 over-voltage Category II |
| Insulation: | Front: double insulation, Rear side: basic insulation, |
| Signal inputs and und sensor power supply: | SELV |

11.10 Mechanical Data

| | |
|-----------------------|--|
| Housing: | Panel mount housing to DIN 43 700, RAL 7021 |
| Dimensions: | 96 x 48 x 102 mm |
| Panel cut-out: | 92 ^{+0.8} x 45 ^{+0.6} mm |
| Installation depth: | approx. 92 mm incl. terminals |
| Weight: | approx. 180 g |
| Protection: | IP65 (front, device only) |
| Housing material: | Polycarbonate UL94 V-2 |
| Vibration resistance: | 10 - 55 Hz / 1 mm / XYZ EN60068-2-6 30 min in each direction |

Shock resistance:
EN60068-2-27 100G / XYZ
3 times in each direction
EN60068-2-29 10G / 6 ms / XYZ
2000 times in each direction

11.11 Connections

Supply voltage and outputs:

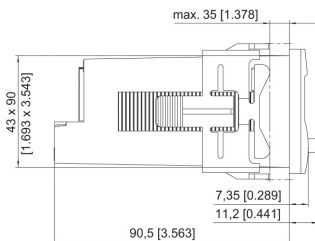
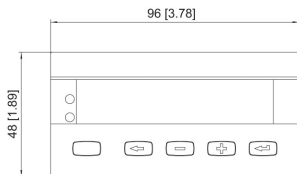
Plug-in screw terminal, 8-pin, RM5.00
Core cross-section, max. 2.5 mm²

Signal and control inputs:

Plug-in screw terminal, 9-pin, RM 3.50
Core cross section, max. 1.5 mm²

12 Dimensional Drawings

Dimensions in mm [inch]



Panel cut-out: 92^{+0.8} x 45^{+0.6}

13 Help Texts

| | | |
|----------|---------|------------------------------------|
| PROG. | NO | NO PROGRAMMING |
| PROG. | YES | START PROGRAMMING |
| HLP.TXT. | | MAIN MENU SELECT HELPTXT |
| HLP.TXT. | ON | HELPTXTS ON |
| HLP.TXT | OFF | HELPTXTS OFF |
| SL.LANG. | DE | SPRACHE DEUTSCH |
| SL.LANG. | EN | LANGUAGE ENGLISH |
| INPUT. | | MAIN MENU SIGNAL INPUT |
| RANGE | 0-10V | VOLTAGE INPUT RANGE 0-10V |
| RANGE | 2-10V | VOLTAGE INPUT RANGE 2-10V |
| RANGE | -10.10V | VOLTAGE INPUT RANGE -10V/+10V |
| RANGE | 0-20MA | CURRENT INPUT RANGE 0-20MA |
| RANGE | 4-20MA | CURRENT INPUT RANGE 4-20MA |
| LO.LIM. | | LOWER INPUT RANGE LIMIT |
| HI.LIM. | | UPPER INPUT RANGE LIMIT |
| DP. | 0 | NO DECIMAL POINT |
| DP. | 0.0 | DECIMAL POINT 0.0 |
| DP. | 0.00 | DECIMAL POINT 0.00 |
| DP. | 0.000 | DECIMAL POINT 0.000 |
| DP. | 0.0000 | DECIMAL POINT 0.0000 |
| DP. | 0.00000 | DECIMAL POINT 0.00000 |
| INP.LO. | | INPUT START VALUE |
| DISP.LO. | | DISPLAY START VALUE |
| INP.HI. | | INPUT END VALUE |
| DISP.HI. | | DISPLAY END VALUE |
| FILTER | | INPUT FILTER |
| PW.DELY. | | POWER-ON DELAY FOR OUTPUTS [SEC] |
| PW.FREQ. | 50HZ | POWER LINE FREQUENCY 50HZ |
| PW.FREQ. | 60HZ | POWER LINE FREQUENCY 60HZ |
| LINEAR. | | MAIN MENU LINEARIZATION |
| LINEAR. | NO | LINEARIZATION OFF |
| LINEAR. | YES | LINEARIZATION ON |
| NUM.PNT. | | NUMBER OF LINEARIZATION POINTS |
| INP.01 | | INPUT VALUE NO.1 |
| DISP.01 | | DISPLAY VALUE NO.1 |
| to | | |
| INP.10 | | INPUT VALUE NO.10 |
| DISP.10 | | DISPLAY VALUE NO.10 |
| MP.KEY | | MAIN MENU MP-BUTTON |
| TARA | OFF | FUNCTION TARA OFF |
| TARA | ON | FUNCTION TARA ON |
| RES.MIN. | OFF | FUNCTION RESET MIN VALUE OFF |
| RES.MIN. | ON | FUNCTION RESET MIN VALUE ON |
| RES.MAX. | OFF | FUNCTION RESET MAX VALUE OFF |
| RES.MAX. | ON | FUNCTION RESET MAX VALUE ON |
| RES.REL. | OFF | FUNCTION RESET OUTPUT-LATCH OFF |
| RES.REL. | ON | FUNCTION RESET OUTPUT-LATCH ON |
| RES.TOT. | OFF | FUNCTION RESET TOTALIZER VALUE OFF |
| RES.TOT. | ON | FUNCTION RESET TOTALIZER VALUE ON |

| | | |
|--------------|-----------|---|
| MP.INP. | | MAIN MENU MP-INPUTS |
| MP.INP.x | NO.FUNC. | NO FUNCTION |
| MP.INP.x | RES.MIN. | FUNCTION RESET MIN VALUE |
| MP.INP.x | RES.MAX. | FUNCTION RESET MAX VALUE |
| MP.INP.x | R.PEAKS | FUNCTION RESET MIN/MAX VALUE |
| MP.INP.x | RES.REL. | FUNCTION RESET OUTPUT-LATCH |
| MP.INP.x | DISP.HD. | FUNCTION DISPLAY HOLD |
| MP.INP.x | LOC.ALAR. | FUNCTION LOCK EDITING ALARM VALUES |
| MP.INP.x | LOC.PRG. | FUNCTION LOCK PROGRAMMING |
| MP.INP.x | LOC.KEY | FUNCTION LOCK KEYS |
| MP.INP.x | TARA | FUNCTION TARA |
| MP.INP.x | R.TARA | FUNCTION RESET TARA VALUE |
| MP.INP.x | RES.TOT | FUNCTION RESET TOTALIZER VALUE |
| TOTAL | | MAIN MENU TOTALIZER |
| CUT.OFF | | CUT OFF VALUE |
| FACTOR | | MULTIPLICATION FACTOR TOTALISER |
| SCALE | x1 | SCALING FACTOR TOTALIZER X1 |
| SCALE | x0.1 | SCALING FACTOR TOTALIZER X0.1 |
| SCALE | x0.01 | SCALING FACTOR TOTALIZER X0.01 |
| SCALE | x0.001 | SCALING FACTOR TOTALIZER X0.001 |
| SCALE | x0.0001 | SCALING FACTOR TOTALIZER X0.0001 |
| DP.TOT. | 0 | NO DECIMAL POINT |
| DP.TOT. | 0.0 | DECIMAL POINT TOTALISER 0.0 |
| DP.TOT. | 0.00 | DECIMAL POINT TOTALISER 0.00 |
| DP.TOT. | 0.000 | DECIMAL POINT TOTALISER 0.000 |
| DP.TOT. | 0.0000 | DECIMAL POINT TOTALISER 0.0000 |
| DP.TOT. | 0.00000 | DECIMAL POINT TOTALISER 0.00000 |
| ALARMx | | MAIN MENU ALARM x |
| AL.OUTx | OFF | ALARM x OFF |
| AL.OUTx | AUTO | AUTOMATIC MODE OF ALARM OUTPUT x |
| AL.OUTx | LATCH | LATCH MODE OF ALARM OUTPUT x |
| ALLOC.x | ACTUAL | ACTUAL VALUE TO ALARM |
| ALLOC.x | TOTAL | TOTALIZER TO ALARM |
| MD.OUTx | INCR | ALARM x ACTIVE AT INCREASING INPUT SIGNAL |
| MD.OUTx | DECR | ALARM x ACTIVE AT DECREASING INPUT SIGNAL |
| MD.OUTx | BAND | ALARM x BAND LIMITATION |
| FM.OUTx | | OUTPUT ACTIVE AT ALARM |
| FM.OUTx | | OUTPUT INACTIVE AT ALARM |
| ON.HYS.x | | SWITCH ON HYSTERESIS ALARM x |
| OF.HYS.x | | SWITCH OFF HYSTERESIS ALARM x |
| ON.DLY.x | | ON DELAY ALARM x [SEC] |
| OF.DLY.x | | OFF DELAY ALARM x [SEC] |
| END.PRG. | NO | REPEAT PROGRAMMING |
| END.PRG. | YES | EXIT PROGRAMMING AND STORE DATA |
| -1.9.9.9.9.9 | | DISPLAYRANGE UNDERFLOW |
| 9.9.9.9.9.9. | | DISPLAYRANGE OVERFLOW |
| OVERFL. | | OVERFLOW UPPER INPUT RANGE LIMIT |
| UNDERF. | | UNDERFLOW LOWER INPUT RANGE LIMIT |
| SENSOR | | SENSOR ERROR |

CODIX 565



Contrôleurs de process
pour signaux normalisés
avec fonction totalisateur

pour signaux normalisés

0 ... 10 V

2 ... 10 V

-10 ... + 10 V

0 ... 20 mA

4 ... 20 mA

Référence de commande

| | |
|--|--|
| 6.56X.X1X.X0X | |
| Autres sorties (option) | |
| 0 = aucune | |
| 9 = sortie analogique (uniquement version DC) | |
| Tension d'alimentation | |
| 0 = 100 ... 240 V AC \pm 10% | |
| 3 = 10 ... 30 V DC | |
| Sorties | |
| 0 = Relais | |
| Façade | |
| 0 = Exécution Kübler | |
| A = Exécution neutre | |
| Type d'appareil | |
| 4 = Mesure de température | |
| 5 = Mesure de signaux normalisés | |
| 6 = Mesure par jauge de contraint | |

Sommaire (La version allemande constitue la version originale.)

| | | |
|-----------|---|-----------|
| 1 | Introduction | 3 |
| 2 | Instructions de sécurité et avertissements | 3 |
| 2.1 | Utilisation conforme | 3 |
| 2.2 | Montage encastré | 3 |
| 2.3 | Installation électrique | 4 |
| 2.4 | Nettoyage et entretien | 4 |
| 3 | Description | 5 |
| 4 | Organes de visualisation/de commande | 5 |
| 5 | Synoptique | 6 |
| 6 | Raccordement | 6 |
| 7 | Concept d'utilisation (mode marche) | 7 |
| 8 | Programmation | 8 |
| 9 | Groupes de fonctions | 10 |
| 9.1 | Texte d'aide (défilant) | 10 |
| 9.2 | Entrées de signal | 10 |
| 9.3 | Linéarisation utilisateur | 11 |
| 9.4 | Fonction Touche multifonctions (touche MP) et Entrées multifonctions (MP-INP) | 13 |
| 9.4.1 | Touche multifonctions | 14 |
| 9.4.2 | Entrées multifonctions | 14 |
| 9.5 | Fonction totalisateur | 15 |
| 9.6 | Surveillance des valeurs limite | 16 |
| 10 | Surveillance du circuit de mesure | 18 |
| 11 | Caractéristiques techniques | 19 |
| 11.1 | Caractéristiques générales | 19 |
| 11.2 | Entrées de signal de mesure | 19 |
| 11.3 | Entrées de commande MPI 1 / MPI 2 | 19 |
| 11.4 | Sorties d'alarme | 19 |
| 11.5 | Tension d'alimentation | 19 |
| 11.6 | Tension d'alimentation pour sonde | 19 |
| 11.7 | Conditions climatiques | 19 |
| 11.8 | CEM | 19 |
| 11.9 | Sécurité de l'appareil | 19 |
| 11.10 | Caractéristiques mécaniques | 19 |
| 11.11 | Raccordements | 20 |
| 12 | Dimensions | 20 |
| 13 | Textes d'aide | 21 |

1 Introduction



Lisez entièrement et attentivement ces instructions d'utilisation avant le montage et la mise en service. Pour votre propre sécurité, ainsi que pour la sécurité de fonctionnement, respectez tous les avertissements et indications. Une utilisation de l'appareil non conforme à ces instructions peut affecter la protection prévue.

2 Instructions de sécurité et avertissements



N'utilisez cet appareil que s'il est techniquement en parfait état, de manière conforme à sa destination, en tenant compte de la sécurité et des risques, et dans le respect de ces instructions d'utilisation.

Un appareil défectueux ou endommagé doit être déconnecté du réseau immédiatement et mis hors service.

Il est interdit d'ouvrir l'appareil. Faites appel au service de dépannage du constructeur.

Ne raccorder l'appareil qu'aux réseaux électriques prévus à cet effet.

La sécurité du système dans lequel l'appareil est intégré est de la responsabilité de l'installateur.

Déconnecter tous les réseaux électriques avant de procéder à des travaux d'installation et de maintenance.

N'utiliser que des câbles homologués dans votre pays et conçus pour les plages de températures et de puissances prévues.

Les travaux d'installation et d'entretien ne peuvent être réalisés que par des spécialistes.

L'appareil doit impérativement être protégé par des fusibles externes homologués. Le calibre de ces fusibles est indiqué dans les caractéristiques techniques.



Ce symbole, apposé sur l'appareil, indique l'existence de risques mentionnés dans cette notice.

2.1 Utilisation conforme

Les contrôleurs de process affichent des valeurs mesurées et surveillent les valeurs limites. Cet appareil trouve son application dans les process et les commandes industriels dans les domaines des

chaînes de fabrication des industries du métal, du bois, des matières plastiques, du papier, du verre, des textiles, etc. Les surtensions aux bornes à visser de l'appareil doivent être limitées à la valeur de la catégorie de surtension II. L'appareil ne doit être utilisé que s'il a été encastré dans les règles de l'art, et conformément au chapitre « Caractéristiques techniques ».

L'appareil ne convient pas pour des zones présentant des risques d'explosion, ni pour les domaines d'utilisation exclus par la norme EN 61010 Partie 1. Si l'appareil est mis en œuvre pour la surveillance de machines ou de process où, en cas de panne ou d'une erreur de manipulation de l'appareil, peuvent apparaître des risques de dommages à la machine ou d'accidents pour les opérateurs, il vous appartient de prendre les mesures de sécurité appropriées.

L'appareil a été conçu pour une utilisation à l'intérieur. Il peut cependant être utilisé à l'extérieur, à la condition de respecter les caractéristiques techniques. Il faut alors veiller à lui assurer une protection appropriée contre le rayonnement UV.

2.2 Montage encastré



PRUDENCE

Montez l'appareil loin de toute source de chaleur et évitez tout contact direct avec des liquides corrosifs, de la vapeur chaude ou des substances similaires.

Veiller à laisser un espace de 10mm tout autour de l'appareil pour permettre sa ventilation.

L'appareil doit être monté de sorte à rendre impossible tout accès aux bornes de raccordement pour l'opérateur. Lors du montage, tenir compte du fait que seule la face avant est classée comme accessible à l'opérateur.

Instructions de montage

- Retirer le cadre de fixation de l'appareil.
- Introduire l'appareil par l'avant dans la découpe d'encastrement du panneau et veiller à ce que le joint du cadre avant soit correctement en place.
- Glisser par l'arrière le cadre de fixation sur le boîtier de l'appareil jusqu'à ce que les étriers élastiques soient comprimés et que les ergots haut et bas soient encliquetés.

Nota : en cas de montage correct, il est possible d'atteindre IP65 en face avant.

2.3 Installation électrique



DANGER

Avant tout travail d'installation ou de maintenance, déconnecter l'appareil de toutes les sources d'alimentation et s'assurer de l'absence de toute TENSION POUVANT OCCASIONNER UNE ELECTROCUTION.

Les appareils alimentés en courant alternatif ne peuvent être reliés au réseau basse tension que par l'intermédiaire d'un interrupteur ou d'un sectionneur de puissance installé à proximité de l'appareil et repéré comme le dispositif de coupure de cet appareil.

Les travaux d'installation ou de maintenance doivent être réalisés par du personnel qualifié et conformément aux normes nationales et internationales applicables.

Il faut veiller à séparer l'ensemble des basses tensions qui pénètrent dans l'appareil ou qui sortent de celui-ci des lignes électriques dangereuses au moyen d'une isolation double ou renforcée (circuits SELV).



DANGER

Pour son bon fonctionnement, l'appareil doit être protégé par des fusibles externes. Les fusibles préconisés sont indiqués dans les caractéristiques techniques.

Les sorties par relais ne sont pas protégées à l'intérieur de l'appareil. L'absence de protection des sorties par relais au moyen de fusibles appropriés peut entraîner un dégagement de chaleur indésirable, voire un incendie. Les sorties par relais sont à protéger extérieurement par le constructeur de l'installation. Il faut veiller à ne dépasser en aucun cas, même en cas de défaut, les valeurs indiquées dans les caractéristiques techniques.

- Il faut veiller, lors de l'installation, à ce que la tension d'alimentation et le câblage des contacts de sortie soient alimentés par la même phase du réseau, afin de ne pas dépasser la tension maximale de 250V.
- Les câbles et leurs isolations doivent correspondre aux plages de température et de tension prévues. Pour la nature des câbles, se conformer aux normes applicables pour le pays et pour l'installation. Les sections admissibles

pour les bornes à vis sont indiquées dans les caractéristiques techniques.

- Avant la mise en service de l'appareil, vérifier le bon raccordement et la bonne fixation des câbles. Les vis des bornes inutilisées doivent être vissées à fond et serrées afin qu'elles ne puissent pas se desserrer et se perdre.
- L'appareil a été conçu pour la catégorie de surtension II. Si l'apparition de surtensions transitoires plus élevées ne peut pas être exclue, il convient de mettre en place des mesures de protection complémentaires qui limiteront les surtensions aux valeurs de la CAT II.

Indications quant à la résistance aux perturbations

Tous les raccordements sont protégés contre les perturbations extérieures. Choisir le lieu d'utilisation de sorte que des perturbations inductives ou capacitatives ne puissent pas affecter l'appareil ou les câbles raccordés à celui-ci ! Un tracé de câblage approprié permet de réduire les perturbations (dues p. ex. à des alimentations à commutation, des moteurs, des variateurs ou des contacteurs cyclés).

Mesures à prendre :

- N'utiliser que du câble blindé pour les lignes de signal et de commande. Raccorder le blindage des deux côtés. Section de la tresse des conducteurs min. 0,14 mm².
- La liaison du blindage à la compensation de potentiel doit être aussi courte que possible et s'effectuer sur une grande surface (basse impédance).
- Ne relier les blindages au panneau que si celui-ci est aussi mis à la terre.
- L'appareil doit être encastré aussi loin que possible de lignes soumises à des perturbations.
- Eviter de poser les conducteurs en parallèle avec des conducteurs d'énergie.

2.4 Nettoyage et entretien

Ne nettoyer la face avant qu'avec un chiffon doux humide. Aucun nettoyage de la face arrière encastrée n'est prévu ; ce nettoyage est de la responsabilité du personnel d'entretien ou de l'installateur.

En fonctionnement normal, cet appareil ne nécessite aucun entretien. Si toutefois il devait ne pas fonctionner correctement, il devrait être retourné au constructeur ou au fournisseur. L'ouverture de cet appareil et sa réparation par l'utilisateur ne sont pas prévues et peuvent affecter le niveau de protection initial.

3 Description

Afficheur digital pour l'affichage de valeurs mesurées et pour la surveillance de valeurs limite dans le domaine industriel.

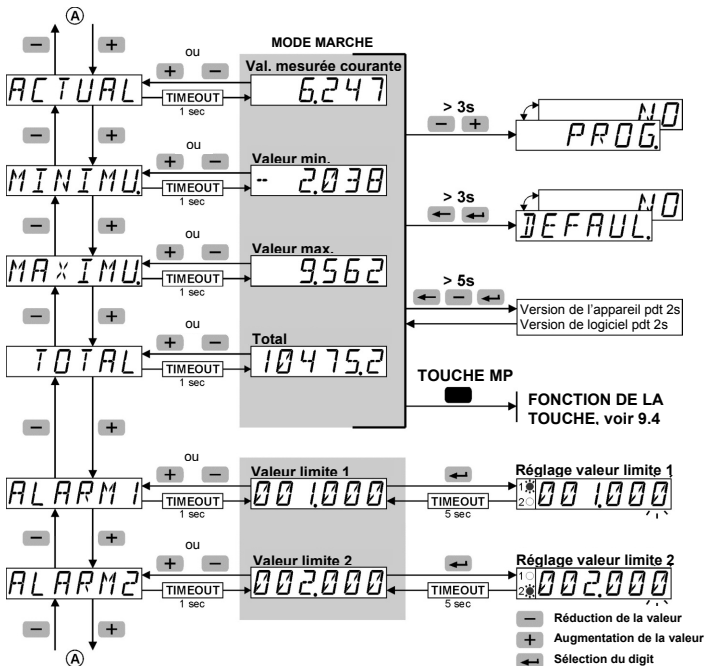
- Affichage LED à 6 digits de 14 segments, 14 mm, pour l'affichage de valeurs mesurées et le dialogue avec l'utilisateur
- Possibilité d'activer des textes d'aide défilants
- Langue des textes d'aide : allemand ou anglais, sélectionnable
- Entrée de signal pour 0 – 10 V, 2 – 10 V, ±10 V, 0 – 20 mA et ± 20 mA
- Vitesse d'échantillonnage 10 mesures par seconde
- Filtre numérique de 1er ordre pour le lissage des variations de l'affichage pour des signaux d'entrée instables
- Linéarisation spécifique au client
- Fonction de mémorisation des valeurs min./max.
- Fonction Totalisateur
- 2 sorties par relais (contacts inverseurs) pour la surveillance des valeurs limite
- Temporisation de l'activation des sorties par relais après la mise sous tension
- Versions pour tension d'alimentation 10 ... 30 V DC et 100 ... 240 V AC ± 10%
- Tension d'alimentation pour une sonde 15 V DC / 25 mA
- Sortie de tension auxiliaire 24 V / 30 mA supplémentaire pour la version AC
- Programmable au moyen de touches en face avant
- Touche multifonctions et deux entrées multifonctions, fonction programmable

4 Organes de visualisation/de commande

| | | |
|--|---|--|
| (1) Afficheur | | |
| - rouge, 6 digits de 14 segments | | |
| - hauteur des chiffres 14 mm | | |
| (2) Indication d'état, 2 LED rouges | | |
| - Etat d'activation des alarmes 1 et 2 | | |
| - Indication groupe de fonctions ou fonction | | |
| (3) Touche MP et touches de programmation | | |
| | - touche multifonctions (touche MP) | |
| | - retour du groupe de fonctions - retour de la fonction | |
| | - sél. groupe de fonctions précédent - sélection fonction précédente - diminution de la valeur du paramètre | |
| | - sél. groupe de fonctions suivant - sélection fonction suivante - augmentation de la valeur du param. | |
| | - activation du groupe de fonctions - activation de la fonction - prise en compte du nouveau réglage | |
| (4) Emplacement pour l'autocollant de l'unité | | |

| | |
|---|---------------|
| Appel du menu de programmation | + > 3 sec |
| Affichage de la version de l'appareil et du logiciel | + + > 5 sec |
| Réinitialisation aux valeurs par défaut | + > 3 sec |

7 Concept d'utilisation (mode marche)



8 Programmation

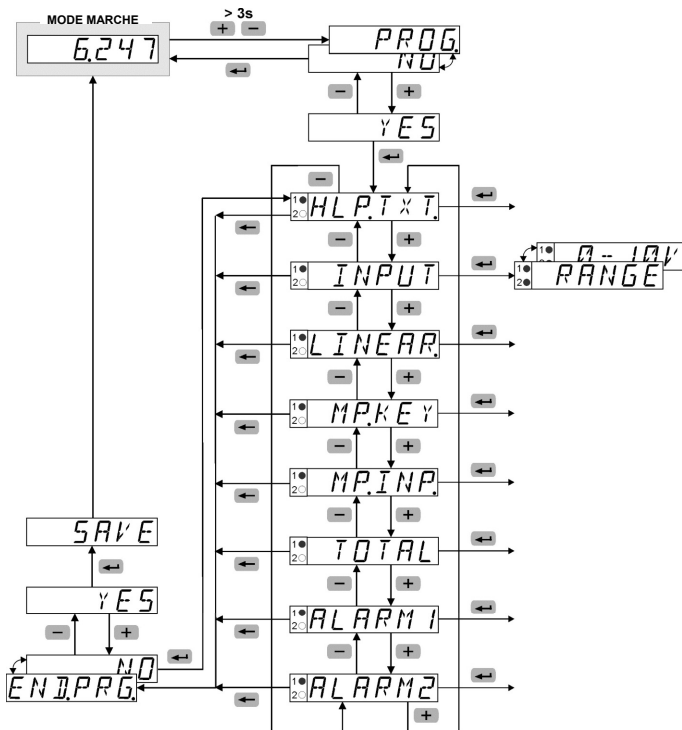
Appel du menu de programmation

− + + > 3 sec



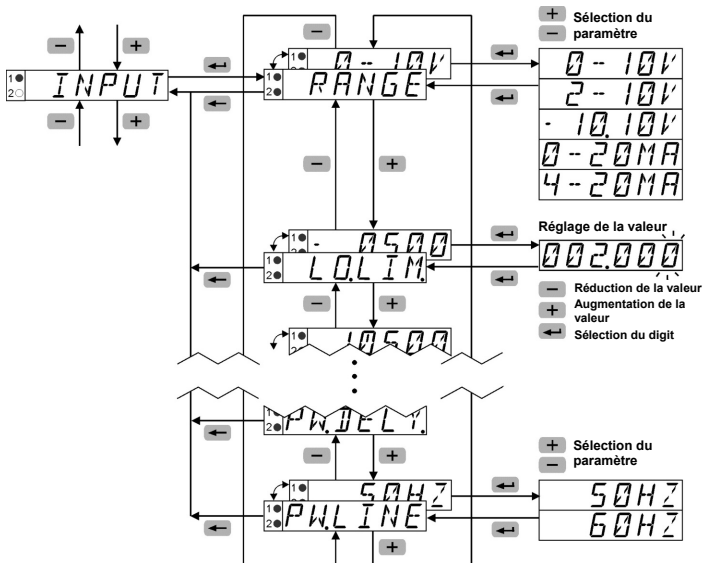
- Les relais sont inactifs (non alimentés) pendant la programmation).
- Les valeurs minimale, maximale et le totalisateur sont effacés lorsque le menu de programmation est refermé avec SAVE.

Appel du menu de programmation / Sélection du groupe de fonctions / Sortie du menu de programmation



Sélection de la fonction / Réglage des paramètres / Prise en compte des paramètres

| Groupes de fonctions | Fonction | Paramètres |
|----------------------|----------|------------|
|----------------------|----------|------------|



9 Groupes de fonctions



Les réglages d'usine sont indiqués sur fond gris.

9.1 Texte d'aide (défilant)

| HLPTXT | Menu Textes d'aide |
|--------|--|
| HLPTXT | Textes d'aide |
| ON | Activés - un texte défilant peut être interrompu en pressant sur n'importe quelle touche de programmation |
| OFF | Désactivés |
| SLLANG | Sélection de la langue |
| EN | Anglais |
| DE | Allemand |

9.2 Entrées de signal

| INPUT | Menu Signal d'entrée |
|---------|---|
| RANGE | Plage de mesure |
| 0-10V | Plage de mesure 0 ... 10 V |
| 2-10V | Plage de mesure 2 ... 10 V |
| -10,10V | Plage de mesure -10 ... +10 V |
| 0-20mA | Plage de mesure 0 ... 20 mA |
| 4-20mA | Plage de mesure 4 ... 20 mA |
| LO.LIM | Limite inférieure de la plage de mesure |
| -0.500 | Plage de valeurs déterminée par la plage de mesure [V / mA] |
| HI.LIM | Limite supérieure de la plage de mesure |
| 10.500 | Plage de valeurs déterminée par la plage de mesure [V / mA] |
| DP | Point décimal (pour l'affichage) |
| 0.000 | 0 0.0 0.00 0.000 0.0000 |
| INPLO | Valeur d'entrée initiale |
| 0.000 | Plage de valeurs déterminée par la plage de mesure [V / mA] |
| DISPLO | Valeur à afficher initiale pour INP.LO. |
| 0.000 | Plage de valeurs -199999 ... +999999 et DP |

| | |
|---------|--|
| INPHI | Valeur d'entrée finale |
| 10.000 | Plage de valeurs déterminée par la plage de mesure [V / mA] |
| DISPHI | Valeur à afficher finale pour INP.HI. |
| 10.000 | Plage de valeurs -199999 ... +999999 et DP |
| FILTER | Filtre d'entrée La fonction Filtre permet de déterminer le nombre de cycles de mesure à utiliser pour la formation de la moyenne flottante. |
| 1 | Plage de valeurs 1 ... 99 [cycles] - la valeur 1 désactive la fonction Filtre |
| PWDELTY | Temporisation à l'activation après la mise sous tension (la surveillance des valeurs limites ne débute qu'après écoulement du temps programmé) |
| 0.0 | Plage de valeurs 0.0...99.9 [sec] |
| PWFREQ | Fréquence réseau locale |
| 50HZ | Fréquence réseau 50 Hz |
| 60HZ | Fréquence réseau 60 Hz |



La plage de valeurs est déterminée par la plage de mesure :

- 0 ... 10 V = -0.500 ... 10.500 [V]
- 2 ... 10 V = 1.500 ... 10.500 [V]
- 10 ... +10 V = -10.500 ... +10.500 [V]
- 0 ... 20 mA = -0.500 ... 21.000 [mA]
- 4 ... 20 mA = 3.000 ... 21.000 [mA]

Les fonctions LO.LIM et HI.LIM délimitent la zone éditable.

La valeur de HI.LIM doit toujours être supérieure à la valeur de LO.LIM.

9.3 Linéarisation utilisateur

| | |
|--|---|
| LINEAR. | Menu Linéarisation utilisateur |
| LINEAR. | Linéarisation utilisateur |
| NO | Linéarisation désactivée |
| YES | Linéarisation activée |
| NUMPNT. | Nombre de points de linéarisation |
| 3 | Plage de valeurs 3 ... 12 |
| INPLO. | Valeur d'entrée initiale |
| 0.000 | Plage de valeurs déterminée par la plage de mesure [V / mA] |
| DISPLO. | Valeur à afficher initiale pour INP.LO. |
| 0.000 | Plage de valeurs -199999 ... +999999 et DP |
| INP01 | Valeur d'entrée 1 |
| 0.000 | Plage de valeurs déterminée par la plage de mesure [V / mA] |
| DISP01 | Valeur à afficher pour INP.01. |
| 0.000 | Plage de valeurs -199999 ... +999999 et DP |
| 12 points de linéarisation maximum | |
| <p>Il faut saisir, pour chaque point de linéarisation (LP), une valeur d'entrée INP. (saisie de la valeur de la sonde à l'entrée analogique en une unité physique) et la valeur à afficher DISP: correspondante (saisie de la valeur à afficher affectée à la valeur de la sonde). Les points de linéarisation (LP) peuvent être saisis dans n'importe quel ordre. Ils sont classés par le logiciel dans l'ordre croissant pour la fonction de linéarisation. Une linéarisation avec une pente descendante est possible.</p> | |
| INP.10 | Valeur d'entrée 10 |
| 0.000 | Plage de valeurs déterminée par la plage de mesure [V / mA] |
| DISP.10 | Valeur à afficher pour INP.10. |
| 0.000 | Plage de valeurs -199999 ... +999999 et DP |
| INPHI. | Valeur d'entrée finale |
| 10.000 | Plage de valeurs déterminée par la plage de mesure [V / mA] |
| DISPHI. | Valeur à afficher finale pour INP.HI. |
| 10.000 | Plage de valeurs -199999 ... +999999 et DP |



La plage de valeurs est déterminée par la plage de mesure :

0 ... 10 V = -0.500 ... 10.500 [V]
 2 ... 10 V = 1.500 ... 10.500 [V]
 -10 ... +10 V = -10.500 ... +10.500 [V]
 0 ... 20 mA = -0.500 ... 21.000 [mA]
 4 ... 20 mA = 3.000 ... 21.000 [mA]

Les fonctions LO.LIM et HI.LIM délimitent la zone éditable.

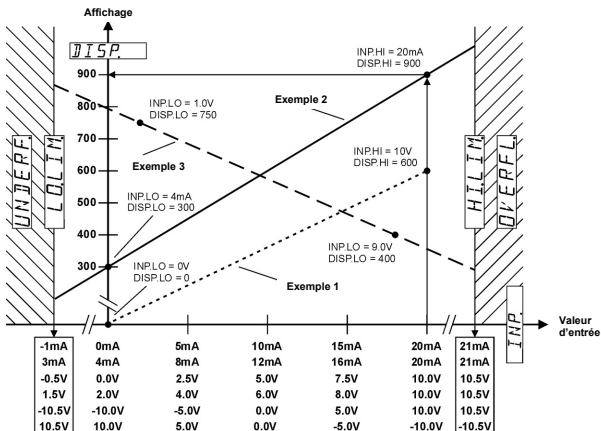
La valeur de HI.LIM doit toujours être supérieure à la valeur de LO.LIM.

Exemple d'une échelle linéaire

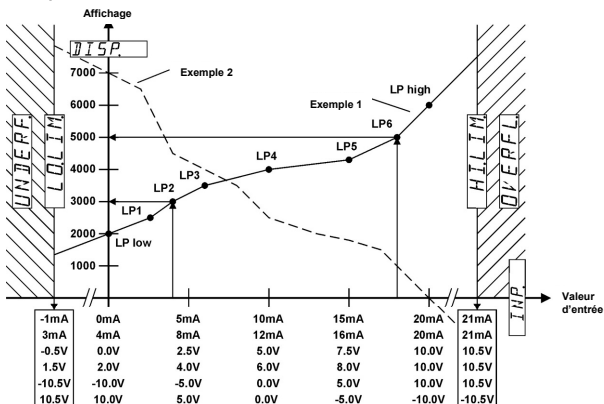
Exemple 1: 0 ... 10 V = 0 ... 600

Exemple 2: 4 ... 20 mA = 300 ... 900

Exemple 3: 1.0 ... 9.0 V = 750 ... 400



Exemple d'une échelle non linéaire



9.4 Fonction Touche multifonctions (touche MP) et Entrées multifonctions (MP-INP)

Tare

- Dans le groupe de fonctions MP.KEY, programmer la fonction TARA à ON. En mode marche, sélectionner la valeur mesurée courante (ACTUAL) et presser brièvement la touche MP.
- Dans le groupe de fonctions MP.INP, programmer la fonction MP.INP1 ou MP.INP2 à TARA. En mode marche, activer brièvement l'entrée multifonctions programmée, 1 ou 2.

Effacement de la tare

- Dans le groupe de fonctions MP.KEY, programmer la fonction TARA à ON. En mode marche, sélectionner la valeur mesurée courante (ACTUAL) et presser la touche MP pendant plus de 5 secondes.
- Dans le groupe de fonctions MP.INP, programmer la fonction MP.INP1 ou MP.INP2 à R.TARA. En mode marche, activer brièvement l'entrée multifonctions programmée, 1 ou 2.

Remise à zéro de la mémoire de la valeur minimum

- Dans le groupe de fonctions MP.KEY, programmer la fonction RES.MIN à ON. En mode marche, sélectionner la mémoire de la valeur minimum (MINIMU) et presser brièvement la touche MP.
- Dans le groupe de fonctions MP.INP, programmer la fonction MP.INP1 ou MP.INP2 à RES.MIN ou à R.PEAKS. En mode marche, activer brièvement l'entrée multifonctions programmée, 1 ou 2.

Remise à zéro de la mémoire de la valeur maximum

- Dans le groupe de fonctions MP.KEY, programmer la fonction RES.MAX à ON. En mode marche, sélectionner la mémoire de la valeur maximum (MAXIMU) et presser brièvement la touche MP.
- Dans le groupe de fonctions MP.INP, programmer respectivement la fonction MP.INP1 ou MP.INP2 à RES.MAX ou à R.PEAKS. En mode marche, activer brièvement l'entrée multifonctions programmée, 1 ou 2.

Réinitialisation des sorties par relais en mode LATCH (dans ce mode, les sorties ne se réinitialisent pas automatiquement à la fin de l'alarme)

- Dans le groupe de fonctions MP.KEY, programmer la fonction RES.REL à ON. En mode marche, presser brièvement la touche MP.
- Dans le groupe de fonctions MP.INP, programmer la fonction MP.INP1 ou MP.INP2 à RES.REL. En mode marche, activer brièvement l'entrée multifonctions programmée, 1 ou 2.

Remise à zéro du totalisateur

- Dans le groupe de fonctions MP.KEY, programmer la fonction RES.TOT à ON. En mode marche, sélectionner le totalisateur (TOTAL) et presser brièvement la touche MP.
- Dans le groupe de fonctions MP.INP, programmer la fonction MP.INP1 ou MP.INP2 à RES.TOT. En mode marche, activer brièvement l'entrée multifonctions programmée, 1 ou 2.

Figeage de l'affichage

- Dans le groupe de fonctions MP.INP, programmer la fonction MP.INP1 ou MP.INP2 à DISP.HD. En mode marche, sélectionner la valeur de mesure courante (ACTUAL) ou le totalisateur (TOTAL) et activer l'entrée multifonctions programmée, 1 ou 2.

Blockage du réglage des valeurs limite

- Dans le groupe de fonctions MP.INP, programmer la fonction MP.INP1 ou MP.INP2 à LOC.ALAR. En mode marche, activer l'entrée multifonctions programmée, 1 ou 2.

Blockage de la programmation et du réglage des valeurs par défaut

- Dans le groupe de fonctions MP.INP, programmer la fonction MP.INP1 ou MP.INP2 à LOC.PRG. En mode marche, activer l'entrée multifonctions programmée, 1 ou 2.

Blockage des touches

- Dans le groupe de fonctions MP.INP, programmer la fonction MP.INP1 ou MP.INP2 à LOC.KEY. En mode marche, activer l'entrée multifonctions programmée, 1 ou 2.

9.4.1 Touche multifonctions

| <i>MP,KEY</i> | Menu Fonction touche MP |
|-------------------------|--|
| <i>TARA</i> | Fonction Tare à l'aide de la touche MP - uniquement lorsque la valeur de mesure courante est affichée |
| <i>OFF</i> <i>ON</i> | Désactivée Activée |
| <i>RES,MIN</i> | Fonction d'effacement de la valeur MIN à l'aide de la touche MP - uniquement lorsque la valeur MIN est affichée |
| <i>OFF</i> <i>ON</i> | Désactivée Activée |
| <i>RES,MAX</i> | Fonction d'effacement de la valeur MAX à l'aide de la touche MP - uniquement lorsque la valeur MAX est affichée |
| <i>OFF</i> <i>ON</i> | Désactivée Activée - uniquement lorsque la valeur MAX est affichée |
| <i>RES,REL</i> | Réinitialisation des relais de sortie à l'aide de la touche MP - uniquement si la sortie est en mode LATCH (le relais ne se réinitialise pas automatiquement à la fin de l'alarme) (ALARMx = LATCH) |
| <i>OFF</i> <i>ON</i> | Désactivée Activée - Réglage possible uniquement si tous les autres réglages sont sur OFF |
| <i>RES,TOT</i> | Remise à zéro du totalisateur à l'aide de la touche MP - uniquement lorsque le totalisateur est affiché |
| <i>OFF</i> <i>ON</i> | Désactivée Activée |

9.4.2 Entrées multifonctions

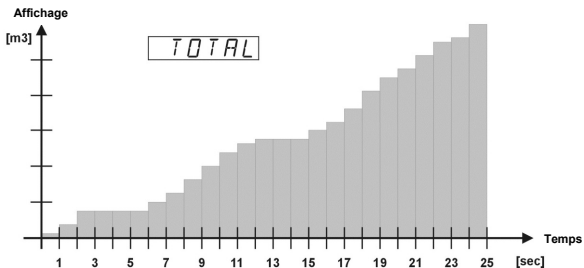
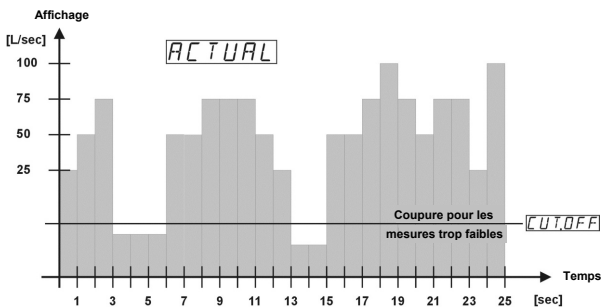
| <i>MP,INP</i> | Menu Fonction entrées MP |
|-----------------|---|
| <i>MP,INP,1</i> | Fonction Entrée MP 1 |
| <i>NO,FUNC</i> | Sans fonction |
| <i>RES,MIN</i> | Effacement de la valeur MIN |
| <i>RES,MAX</i> | Effacement de la valeur MAX |
| <i>R,PEAKS</i> | Effacement valeurs MIN et MAX |
| <i>RES,REL</i> | Réinitialisation des relais de sortie - uniquement si la sortie est en mode LATCH (le relais ne se réinitialise pas automatiquement à la fin de l'alarme) (ALARMx = LATCH) |
| <i>DISP,H</i> | Figeage de l'affichage |
| <i>LOCAL,R</i> | Blocage du réglage des valeurs limite |
| <i>LOC,PRG</i> | Blocage de la programmation et du réglage des valeurs par défaut |
| <i>LOC,KEY</i> | Blocage du réglage des valeurs limite, de la programmation, du réglage des valeurs par défaut et de la touche MP |
| <i>TARA</i> | Tare |
| <i>R,TARA</i> | Effacement de la tare |
| <i>RES,TOT</i> | Remise à zéro du totalisateur |
| <i>MP,INP,2</i> | Fonction Entrée MP 2 |
| <i>NO,FUNC</i> | Sans fonction |
| <i>RES,MIN</i> | Effacement de la valeur MIN |
| <i>RES,MAX</i> | Effacement de la valeur MAX |
| <i>R,PEAKS</i> | Effacement valeurs MIN et MAX |
| <i>RES,REL</i> | Réinitialisation des relais de sortie - uniquement si la sortie est en mode LATCH (le relais ne se réinitialise pas automatiquement à la fin de l'alarme) (ALARMx = LATCH) |
| <i>DISP,H</i> | Figeage de l'affichage |
| <i>LOCAL,R</i> | Blocage du réglage des valeurs limite |
| <i>LOC,PRG</i> | Blocage de la programmation et du réglage des valeurs par défaut |
| <i>LOC,KEY</i> | Blocage du réglage des valeurs limite, de la programmation, du réglage des valeurs par défaut et de la touche MP |
| <i>TARA</i> | Tare |
| <i>R,TARA</i> | Effacement de la tare |
| <i>RES,TOT</i> | Remise à zéro du totalisateur |

9.5 Fonction totalisateur

| | |
|-----------------|---|
| TOTAL | Menu Totalisateur |
| CUT.OFF | Valeur de coupure en cas de valeurs mesurées trop faibles |
| -199.999 | Plage de valeurs -199999 ... +999999 et DP |
| FACTOR | Valeur du facteur de multiplication |
| 1.00000 | Plage de valeurs 0.00001 ... 9.99999 |
| SCALE | Valeur du facteur d'échelle |
| 1 | Facteur d'échelle x 1 Facteur d'échelle x 0,1 Facteur d'échelle x 0,01 Facteur d'échelle x 0,001 Facteur d'échelle x 0,0001 |

| | |
|----------------|---|
| DP.TOT. | Point décimal pour le totalisateur (pour l'affichage) |
| 0 | 0 0.0 0.00 0.000 0.0000 0.00000 |

La fonction Totalisateur enregistre la valeur courante mesurée toutes les 100ms. Le débit par seconde est calculé à partir de ces valeurs mesurées. Les fonctions FACTOR et SCALE permettent la conversion du débit en d'autres unités. Les valeurs de mesure négatives sont également prises en compte. La programmation d'un point décimal pour la valeur de la mesure courante n'est pas prise en compte pour le calcul. Le débit est totalisé chaque seconde dans la mémoire de la somme totale. Un point décimal peut être programmé, pour l'affichage uniquement, pour la mémoire de la somme totale.



9.6 Surveillance des valeurs limite

| | |
|-----------------|---|
| ALARM 1 | Menu Sortie d'alarme 1 |
| ALOUT 1 | Sélection du mode opératoire |
| OFF | Désactivée |
| AUTO | Réinitialisation automatique du relais à la fin de l'alarme |
| LATCH | Pas de réinitialisation auto. - pas pour la limitation de la bande |
| ALLOC. 1 | Activation de la sortie d'alarme 1 |
| ACTUAL | Par la valeur de mesure courante |
| TOTAL | Par le totalisateur |
| MD,OUT 1 | Commande de la sortie |
| INCR | Signal de mesure croissant |
| DECR | Signal de mesure décroissant |
| BAND | Limitation de la bande passante |
| FM,OUT 1 | Etat en cas d'alarme |
| ---F--- | Sortie active en cas d'alarme |
| --7-- | Sortie inactive en cas d'alarme |
| ON,HYS 1 | Hystérèse d'activation |
| 0,000 | Plage de valeurs 0 ... +9999 et DP |
| OF,HYS 1 | Hystérèse de désactivation - uniquement réinitialisation auto. |
| 0,000 | Plage de valeurs 0 ... +9999 et DP |
| ON,DLY 1 | Tempo à l'activation |
| 0,0 | Plage de valeurs 0.0...99.9 [sec] |
| OF,DLY 1 | Tempo à la désactivation - uniquement réinitialisation auto. |
| 0,0 | Plage de valeurs 0.0...9.99 [sec] |

| | |
|-----------------|---|
| ALARM 2 | Menu Sortie d'alarme 2 |
| ALOUT 2 | Sélection du mode opératoire |
| OFF | Désactivée |
| AUTO | Réinitialisation automatique du relais à la fin de l'alarme |
| LATCH | Pas de réinitialisation automatique à la fin de l'alarme |
| ALLOC. 2 | Activation de la sortie d'alarme 2 |
| ACTUAL | Par la valeur de mesure courante |
| TOTAL | Par le totalisateur |
| | |

| | |
|-----------------|---|
| MD,OUT 2 | Commande de la sortie |
| INCR | Signal de mesure croissant |
| DECR | Signal de mesure décroissant |
| BAND | Limitation de la bande passante |
| FM,OUT 2 | Etat en cas d'alarme |
| ---F--- | Sortie active en cas d'alarme |
| --7-- | Sortie inactive en cas d'alarme |
| ON,HYS 2 | Hystérèse d'activation |
| 0,000 | Plage de valeurs 0 ... +9999 et DP |
| OF,HYS 2 | Hystérèse de désactivation - uniquement réinitialisation auto. |
| 0,000 | Plage de valeurs 0 ... +9999 et DP |
| ON,DLY 2 | Tempo à l'activation |
| 0,0 | Plage de valeurs 0.0...99.9 [sec] |
| OF,DLY 2 | Tempo à la désactivation - uniquement réinitialisation auto. |
| 0,0 | Plage de valeurs 0.0...9.99 [sec] |

INCR
Point de commutation ON = val. limite + hystérèse ON
Point de commutation OFF = val. limite - hystérèse OFF

DECR
Point de commutation ON = val. limite - hystérèse ON
Point de commutation OFF = val. limite + hystérèse OFF

BAND
Une alarme est émise lorsque la valeur mesurée sort d'une plage (bande passante) définie.
Pt de commutation haut = val. limite + hystérèse ON
Pt de commutation bas = val. limite - hystérèse OFF

---F---
La sortie s'active en cas d'alarme (relais alimenté, LED allumée)

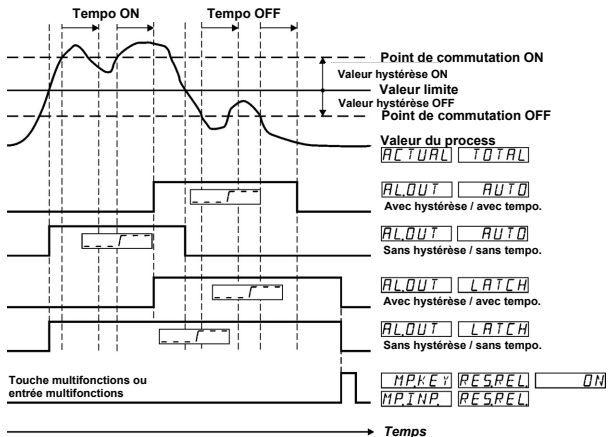
--7--
La sortie se désactive en cas d'alarme (relais non alimenté, LED éteinte)

PW,DELY, LATCH
En mode sans réinitialisation automatique des relais à la fin de l'alarme, l'état des sorties est mémorisé en cas de mise hors tension et rétabli immédiatement à la mise sous tension suivante.

PW,DELY, AUTO
En mode avec réinitialisation automatique des relais à la fin de l'alarme, l'état des sorties n'est pas mémorisé en cas de mise hors tension. A la mise sous tension suivante, la surveillance des valeurs limite ne débute qu'après écoulement de la temporisation à la mise sous tension (PW.DELY).

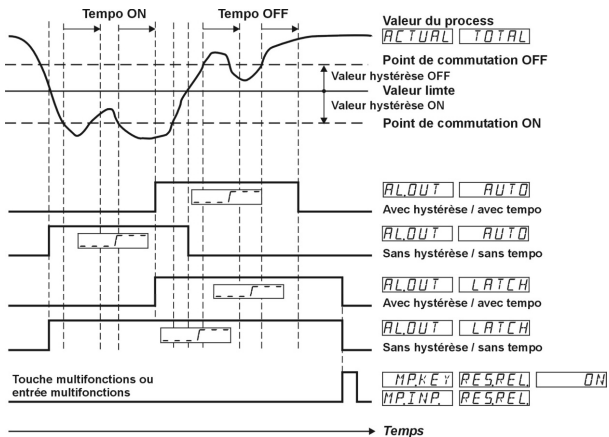
Commande par signal de mesure croissant

INCR



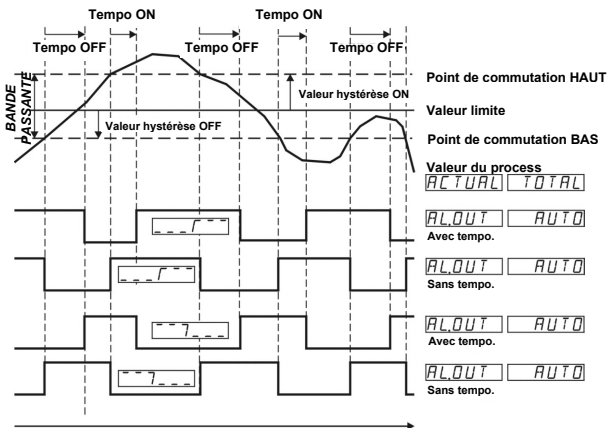
Commande par signal de mesure décroissant

DECR



Commande par limitation de bande passante

BAND



10 Surveillance du circuit de mesure

| Plage de mesure | Limite inférieure de la plage d'affichage | Limite supérieure de la plage d'affichage | Limite inférieure de la plage de mesure | Limite supérieure de la plage de mesure | Court-circuit de câble / de sonde Rupture de câble / bris de sonde |
|-----------------|---|---|---|---|---|
| 0 ... 10 V | DISP.LO | DISP.HI | LO.LIM | HILIM | — |
| 2 ... 10 V | ■ | ■ | ■ | ■ | ■ (< 1 V) |
| -10 V/+10 V | ■ | ■ | ■ | ■ | — |
| 0 ... 20 mA | ■ | ■ | ■ | ■ | — |
| 4 ... 20 mA | ■ | ■ | ■ | ■ | ■ (< 2 mA) |
| Signalisation | .199999 clignotant | 999999 clignotant | UNDEF clignotant | OVERFL clignotant | SENSOR clignotant |

(■ = est détecté)

11 Caractéristiques techniques

11.1 Caractéristiques générales

| | |
|--------------------------|------------------------------|
| Affichage : | LED, 6 digits de 14 segments |
| Hauteur des chiffres : | 14 mm |
| Sauvegarde des Données : | > 10 ans, EEPROM |
| Commande : | par 5 touches |

11.2 Entrées de signal de mesure

Vitesse d'échantillonnage : 10 mesures/sec.
Circuits SELV, isolation renforcée / double

Entrée de tension

| | |
|------------------------------|--|
| Plages prog. : | 0 ... 10 V, 2 ... 10 V, ± 10 V |
| Plage de mesure : | -10,5 ... +10,5 V |
| Résolution : | < 0,4mV (± 15 bits) |
| Précision de mesure @ 23°C : | typ. 0,02 % (sur toute la plage de mesure) max. $\leq 0,05$ % |
| Dérive de température : | < 100 ppm/K |
| Résistance d'entrée : | 1 M Ω |
| Tension max. : | ± 30 V |

Entrée de courant

| | |
|------------------------------|--|
| Plages prog. : | 0 ... 20 mA, 4 ... 20 mA |
| Plage de mesure : | -0,5 ... 21 mA |
| Résolution : | 1 μ A (> 14 bits) |
| Précision de mesure @ 23°C : | typ. 0,02 % (sur toute la plage de mesure) max. $\leq 0,05$ % |
| Dérive de température : | < 100 ppm/K |
| Résistance d'entrée : | 22 Ω + PTC 25 Ω |
| Chute de tension : | env. 1,8 V @ 20 mA |
| Courant max. : | 60 mA |

11.3 Entrées de commande MPI 1 / MPI 2

| | |
|---|--------------------------|
| Circuits SELV, isolation renforcée / double | |
| Nombre : | 2, optocoupleurs |
| Fonction : | programmable |
| Niveau de : | bas : < 2 V |
| Commutation : | haut : > 4 V (max. 30 V) |
| Durée d'impulsion : | > 100 ms |

11.4 Sorties d'alarme

| | |
|----------------------------|--|
| Relais : | contact inverseur |
| Fusible préconisé : | 5A |
| Tension de commutation : | max. 250 V AC / 125 V DC |
| Courant de commutation : | min. 5 V AC / V DC max. 5 A AC / A DC |
| Puissance de commutation : | min. 10 mA |
| commutation : | max. 1250 VA / 150 W |



Ne dépasser en aucun cas les valeurs maximales !

| | |
|--|-------------------|
| Durée de vie mécanique (commutations) | 1x10 ⁷ |
| Nombre de commutations à 5 A / 250 VAC | 5x10 ⁴ |
| Nombre de commutations à 5 A / 30 VDC | 5x10 ⁶ |

11.5 Tension d'alimentation

| | |
|-------------------|---|
| Alimentation AC : | 100 ... 240 V AC / max. 9VA 50 / 60 Hz, Tolérance ± 10 Fusible externe : T 0,1 |
| Alimentation DC : | 10 ... 30 V DC / max. 3,5 W isolation galvanique avec protection contre les inversions de la polarité SELV, CLASS II (Limited Power Source) Fusible externe : T 0,4 A |

Suppression du ronflement réseau : 50 Hz ou 60 Hz programmable

11.6 Tension d'alimentation pour sonde

(Sortie de tension pour sondes externes)
Circuits SELV, isolation renforcée / double
avec alimentation AC : 24 V DC ± 15 %, 30 mA
15 V DC ± 1 %, 25 mA
avec alimentation DC : 15 V DC ± 1 %, 25 mA

11.7 Conditions climatiques

| | |
|------------------------------|------------------------------------|
| Temp. de fonctionnement : | -20°C ... +65°C |
| Temp. de stockage : | -25°C ... +75°C |
| Humidité relative de l'air : | 93 % à +40°C, sans condensation |
| Altitude : | jusqu'à 2000 m |

11.8 CEM

| | |
|--------------------------------|---|
| Résistance aux perturbations : | EN61000-6-2 avec lignes de signal et de commande blindées |
| Emission de perturbations : | EN55011 classe B |

11.9 Sécurité de l'appareil

| | |
|------------------------|--|
| Conception selon : | EN 61010 Partie 1 |
| Classe de protection : | Classe de protection 2 (face avant) |



Seule la face avant est classée comme pouvant être touchée par l'opérateur.

| | |
|--|---|
| Domaine d'utilisation : | Degré de saleté 2 catégorie de surtension II |
| Isolation : Face avant : | isolation double, |
| Face arrière : | isolation de base |
| Entrées de signal et alimentation sondes : | SELV |

11.10 Caractéristiques mécaniques

| | |
|--------------------|---|
| Boîtier : | Boîtier à encastrer selon DIN 43 700, RAL 7021 |
| Dimensions : | 96 x 48 x 102 mm |
| Découpe | |
| d'encastrement : | 92 ^{+0,8} x 45 ^{+0,6} mm |
| Prof. de montage : | env. 92 mm bornes comprises |
| Poids : | env. 180 g |

Indice de protection : IP65 (en façade, seulement l'appareil)
Matière du boîtier : Polycarbonate UL94 V-2
Résist. aux vibrations : 10 - 55 Hz / 1 mm / XYZ
EN60068-2-6 30 min dans chaque direction

Résist. aux chocs :
EN60068-2-27 100G / XYZ
3 fois dans chaque direction
EN60068-2-29 10G / 6 ms / XYZ
2000 fois dans chaque direction

11.11 Raccordements

Tension d'alimentation et sorties :

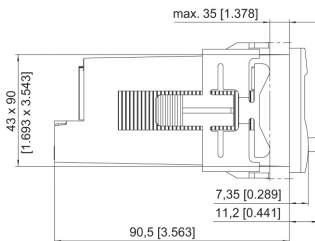
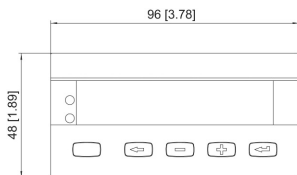
Bornes à visser, 8 bornes, pas 5,00
Section des conducteurs : max. 2,5 mm²

Entrées de signal et de commande :

Bornes à visser, 9 bornes, pas 3,50
Section des conducteurs : max. 1,5 mm²

12 Dimensions

Cotes en mm [pouces]



Découpe d'encastrement : 92^{+0,8} x 45^{+0,6}

13 Textes d'aide

| | | |
|----------|---------|------------------------------------|
| PROG. | NO | NO PROGRAMMING |
| PROG. | YES | START PROGRAMMING |
| HLP.TXT. | | MAIN MENU SELECT HELPTXT |
| HLP.TXT. | ON | HELPTXTS ON |
| HLP.TXT | OFF | HELPTXTS OFF |
| SL.LANG. | DE | SPRACHE DEUTSCH |
| SL.LANG. | EN | LANGUAGE ENGLISH |
| INPUT. | | MAIN MENU SIGNAL INPUT |
| RANGE | 0-10V | VOLTAGE INPUT RANGE 0-10V |
| RANGE | 2-10V | VOLTAGE INPUT RANGE 2-10V |
| RANGE | -10.10V | VOLTAGE INPUT RANGE -10V/+10V |
| RANGE | 0-20MA | CURRENT INPUT RANGE 0-20MA |
| RANGE | 4-20MA | CURRENT INPUT RANGE 4-20MA |
| LO.LIM. | | LOWER INPUT RANGE LIMIT |
| HI.LIM. | | UPPER INPUT RANGE LIMIT |
| DP. | 0 | NO DECIMAL POINT |
| DP. | 0.0 | DECIMAL POINT 0.0 |
| DP. | 0.00 | DECIMAL POINT 0.00 |
| DP. | 0.000 | DECIMAL POINT 0.000 |
| DP. | 0.0000 | DECIMAL POINT 0.0000 |
| DP. | 0.00000 | DECIMAL POINT 0.00000 |
| INP.LO. | | INPUT START VALUE |
| DISP.LO. | | DISPLAY START VALUE |
| INP.HI. | | INPUT END VALUE |
| DISP.HI. | | DISPLAY END VALUE |
| FILTER | | INPUT FILTER |
| PW.DELY. | | POWER-ON DELAY FOR OUTPUTS [SEC] |
| PW.FREQ. | 50HZ | POWER LINE FREQUENCY 50HZ |
| PW.FREQ. | 60HZ | POWER LINE FREQUENCY 60HZ |
| LINEAR. | | MAIN MENU LINEARIZATION |
| LINEAR. | NO | LINEARIZATION OFF |
| LINEAR. | YES | LINEARIZATION ON |
| NUM.PNT. | | NUMBER OF LINEARIZATION POINTS |
| INP.01 | | INPUT VALUE NO.1 |
| DISP.01 | | DISPLAY VALUE NO.1 |
| à | | |
| INP.10 | | INPUT VALUE NO.10 |
| DISP.10 | | DISPLAY VALUE NO.10 |
| MP.KEY | | MAIN MENU MP-BUTTON |
| TARA | OFF | FUNCTION TARA OFF |
| TARA | ON | FUNCTION TARA ON |
| RES.MIN. | OFF | FUNCTION RESET MIN VALUE OFF |
| RES.MIN. | ON | FUNCTION RESET MIN VALUE ON |
| RES.MAX. | OFF | FUNCTION RESET MAX VALUE OFF |
| RES.MAX. | ON | FUNCTION RESET MAX VALUE ON |
| RES.REL. | OFF | FUNCTION RESET OUTPUT-LATCH OFF |
| RES.REL. | ON | FUNCTION RESET OUTPUT-LATCH ON |
| RES.TOT. | OFF | FUNCTION RESET TOTALIZER VALUE OFF |

| | | |
|--------------|-----------|---|
| RES.TOT. | ON | FUNCTION RESET TOTALIZER VALUE ON |
| MP.INP. | | MAIN MENU MP-INPUTS |
| MP.INP.x | NO.FUNC. | NO FUNCTION |
| MP.INP.x | RES.MIN. | FUNCTION RESET MIN VALUE |
| MP.INP.x | RES.MAX. | FUNCTION RESET MAX VALUE |
| MP.INP.x | R.PEAKS | FUNCTION RESET MIN/MAX VALUE |
| MP.INP.x | RES.REL. | FUNCTION RESET OUTPUT-LATCH |
| MP.INP.x | DISP.HD. | FUNCTION DISPLAY HOLD |
| MP.INP.x | LOC.ALAR. | FUNCTION LOCK EDITING ALARM VALUES |
| MP.INP.x | LOC.PRG. | FUNCTION LOCK PROGRAMMING |
| MP.INP.x | LOC.KEY | FUNCTION LOCK KEYS |
| MP.INP.x | TARA | FUNCTION TARA |
| MP.INP.x | R.TARA | FUNCTION RESET TARA VALUE |
| MP.INP.x | RES.TOT | FUNCTION RESET TOTALIZER VALUE |
| TOTAL | | MAIN MENU TOTALIZER |
| CUT.OFF | | CUT OFF VALUE |
| FACTOR | | MULTIPLICATION FACTOR TOTALISER |
| SCALE | x1 | SCALING FACTOR TOTALIZER X1 |
| SCALE | x0.1 | SCALING FACTOR TOTALIZER X0.1 |
| SCALE | x0.01 | SCALING FACTOR TOTALIZER X0.01 |
| SCALE | x0.001 | SCALING FACTOR TOTALIZER X0.001 |
| SCALE | x0.0001 | SCALING FACTOR TOTALIZER X0.0001 |
| DP.TOT. | 0 | NO DECIMAL POINT |
| DP.TOT. | 0.0 | DECIMAL POINT TOTALISER 0.0 |
| DP.TOT. | 0.00 | DECIMAL POINT TOTALISER 0.00 |
| DP.TOT. | 0.000 | DECIMAL POINT TOTALISER 0.000 |
| DP.TOT. | 0.0000 | DECIMAL POINT TOTALISER 0.0000 |
| DP.TOT. | 0.00000 | DECIMAL POINT TOTALISER 0.00000 |
| ALARMx | | MAIN MENU ALARM x |
| AL.OUTx | OFF | ALARM x OFF |
| AL.OUTx | AUTO | AUTOMATIC MODE OF ALARM OUTPUT x |
| AL.OUTx | LATCH | LATCH MODE OF ALARM OUTPUT x |
| ALLOC.x | ACTUAL | ACTUAL VALUE TO ALARM |
| ALLOC.x | TOTAL | TOTALIZER TO ALARM |
| MD.OUTx | INCR | ALARM x ACTIVE AT INCREASING INPUT SIGNAL |
| MD.OUTx | DECR | ALARM x ACTIVE AT DECREASING INPUT SIGNAL |
| MD.OUTx | BAND | ALARM x BAND LIMITATION |
| FM.OUTx | | OUTPUT ACTIVE AT ALARM |
| FM.OUTx | | OUTPUT INACTIVE AT ALARM |
| ON.HYS.x | | SWITCH ON HYSTERESIS ALARM x |
| OF.HYS.x | | SWITCH OFF HYSTERESIS ALARM x |
| ON.DLY.x | | ON DELAY ALARM x [SEC] |
| OF.DLY.x | | OFF DELAY ALARM x [SEC] |
| END.PRG. | NO | REPEAT PROGRAMMING |
| END.PRG. | YES | EXIT PROGRAMMING AND STORE DATA |
| -1.9.9.9.9.9 | | DISPLAYRANGE UNDERFLOW |
| 9.9.9.9.9.9. | | DISPLAYRANGE OVERFLOW |
| OVERFL. | | OVERFLOW UPPER INPUT RANGE LIMIT |
| UNDERF. | | UNDERFLOW LOWER INPUT RANGE LIMIT |
| SENSOR | | SENSOR ERROR |

CODIX 565



Controllori di processo
per segnali normalizzati
con funzione totalizzatore

per segnali normalizzati

0 – 10 V

2 – 10 V

-10 V - + 10 V

0 – 20 mA

4 – 20 mA

Codice di ordinazione

6.56X.X1X.X0X

- Altre uscite (opzionali)
 - 0 = nessuna
 - 9 = uscita analogica (unicamente versione DC)
- Tensione di alimentazione
 - 0 = 100 ... 240 V AC \pm 10%
 - 3 = 10 .. 30 VDC
- Uscite
 - 0 = Relè
- Frontale
 - 0 = Versione Kübler
 - A = Versione neutrale
- Tipo di apparecchio
 - 4 = Misurazione di temperatura
 - 5 = Misurazione di segnali normalizzati
 - 6 = Misurazione con estensimetri

Indice

(Il tedesco è la versione originale.)

| | | |
|-----------|--|-----------|
| 1 | Introduzione | 3 |
| 2 | Istruzioni di sicurezza e avvertenze | 3 |
| 2.1 | Utilizzo conforme | 3 |
| 2.2 | Montaggio incassato | 3 |
| 2.3 | Installazione elettrica | 4 |
| 2.4 | Pulizia e manutenzione | 4 |
| 3 | Descrizione | 5 |
| 4 | Display/Elementi di controllo | 5 |
| 5 | Schema a blocchi | 6 |
| 6 | Collegamento | 6 |
| 7 | Concetto di utilizzo (modalità di funzionamento) | 7 |
| 8 | Programmazione | 8 |
| 9 | Gruppi funzioni | 10 |
| 9.1 | Testi di aiuto (scorrenti) | 10 |
| 9.2 | Ingressi di segnale | 10 |
| 9.3 | Linearizzazione utente | 11 |
| 9.4 | Funzione tasto multifunzione (tasto MP) e entrate multifunzione (MP-INP) | 13 |
| 9.4.1 | Tasto multifunzione | 14 |
| 9.4.2 | Entrate multifunzione | 14 |
| 9.5 | Funzione totalizzatore | 15 |
| 9.6 | Sorveglianza dei valori limite | 15 |
| 9.6 | Sorveglianza dei valori limite | 16 |
| 10 | Sorveglianza del circuito di misurazione | 18 |
| 11 | Dati tecnici | 19 |
| 11.1 | Dati generali | 19 |
| 11.2 | Entrate dei segnali di misurazione | 19 |
| 11.3 | Entrate di comando MPI 1 / MPI 2 | 19 |
| 11.4 | Uscite d'allarme | 19 |
| 11.5 | Alimentazione di tensione | 19 |
| 11.6 | Tensione di alimentazione per sonda | 19 |
| 11.7 | Condizioni climatiche | 19 |
| 11.8 | CEM | 19 |
| 11.9 | Sicurezza degli apparecchi | 19 |
| 11.10 | Dati meccanici | 20 |
| 11.11 | Collegamenti | 20 |
| 12 | Dimensioni | 20 |
| 13 | Testi di aiuto | 21 |

1 Introduzione



Prima di procedere al montaggio ed alla messa in funzione, leggere attentamente e completamente le presenti istruzioni d'uso. Per salvaguardare la vostra sicurezza e la sicurezza di funzionamento, rispettare tutte le avvertenze ed indicazioni. Un uso improprio dell'apparecchio può pregiudicare la protezione prevista.

2 Istruzioni di sicurezza e avvertenze



Utilizzare quest'apparecchio esclusivamente se le sue condizioni tecniche sono perfette, in conformità all'uso per il quale è stato previsto, tenendo conto della sicurezza e dei rischi e rispettando le presenti istruzioni d'uso.

Gli apparecchi difettosi o danneggiati devono essere subito scollegati dalla rete e dismessi.

L'apparecchio non deve essere aperto. Utilizzare il servizio di riparazione del produttore.

Collegare l'apparecchio solo alle reti elettriche previste a tale effetto.

La sicurezza del sistema in cui viene integrato il dispositivo è responsabilità dell'installatore.

Per le operazioni di installazione e manutenzione, scollegare tutti i circuiti elettrici.

Utilizzare solo cavi autorizzati per il paese di installazione, con campi di potenza e temperatura adatti.

Le operazioni di installazione e manutenzione devono essere eseguite solo da personale qualificato.

Il dispositivo deve essere imperativamente protetto con fusibili esterni approvati. Per i valori fare riferimento ai dati tecnici.



Il simbolo utilizzato sull'apparecchio indica la presenza di pericoli, che vengono elencati in questo manuale.

2.1 Utilizzo conforme

I controllori di processo servono per la visualizzazione di valori misurati così come per la sorveglianza di valori limite. Qualsiasi altro utilizzo è da considerarsi non conforme alla sua destinazione d'uso. Quest'apparecchio trova la sua applicazione nei processi e comandi industriali

delle linee di fabbricazione delle industrie del metallo, del legno, della plastica, della carta, del vetro, dei tessili, ecc. Le sovratensioni ai morsetti a vite dell'apparecchio devono essere limitate al valore della categoria di sovratensione II. L'apparecchio deve essere utilizzato esclusivamente se è stato inserito a regola d'arte ed in conformità con le prescrizioni del capitolo "Caratteristiche tecniche".

L'apparecchio non è indicato per le zone con rischi d'esplosione, né per i settori d'impiego non contemplati dalla norma EN 61010, Parte 1. Se l'apparecchio viene utilizzato per il monitoraggio di macchine o di processi dove, nel caso di guasto o di un errore di manipolazione dell'apparecchio, ci sono rischi di danni alla macchina o di incidenti per gli operatori, spetta all'utente di prendere le misure di sicurezza appropriate.

L'apparecchio è progettato esclusivamente per uso interno. Tuttavia, rispettando i dati tecnici, può essere anche utilizzato all'aperto. Prestare attenzione a fornire un'adeguata protezione dai raggi UV.

2.2 Montaggio incassato



PRECAUZIONE

Montare l'apparecchio lontano da ogni fonte di calore ed evitare ogni contatto diretto con liquidi corrosivi, vapore caldo o sostanze simili.

Assicurare uno spazio libero di 10mm attorno all'apparecchio per la sua ventilazione.

L'apparecchio deve essere installato in modo che i terminali siano inaccessibili e non raggiungibili dall'operatore. Per l'installazione, tenere conto del fatto che solo il lato anteriore è classificato come raggiungibile dall'operatore.

Istruzioni per il montaggio

1. Rimuovere il quadro di fissaggio dell'apparecchio.
2. Introdurre l'apparecchio dalla parte anteriore nell'apertura d'inserimento praticata nel pannello e assicurarsi che la guarnizione del quadro anteriore sia posizionata correttamente.
3. A partire dalla parte posteriore, scivolare il quadro di fissaggio sulla scatola dell'apparecchio fino a compressione delle staffe elastiche ed agganciamento dei perni alto e basso.

Nota: con una corretta installazione, è possibile raggiungere IP65 per la parte anteriore.

2.3 Installazione elettrica



PERICOLO

Prima di qualsiasi intervento di installazione o di manutenzione, interrompere la tensione di alimentazione dell'apparecchio e assicurarsi che non siano presenti TENSIONI CON PERICOLO DI ELETTROCUZIONE.

Gli apparecchi alimentati con corrente alternativa possono essere collegati esclusivamente alla rete di bassa tensione tramite un interruttore o un sezionatore di potenza, che viene installato in prossimità dell'apparecchio ed è contrassegnato come dispositivo di sezionamento di questo.

I lavori d'installazione o di manutenzione devono essere realizzati esclusivamente da un personale qualificato e in conformità con le norme nazionali e internazionali applicabili.

Assicurare che tutte le basse tensioni che entrano nell'apparecchio o che escono dall'apparecchio siano separate delle linee elettriche pericolose tramite un isolamento doppio o rinforzato (circuiti SELV).



PERICOLO

L'apparecchio deve essere protetto esternamente per un corretto funzionamento. Per le istruzioni sui fusibili specificati, fare riferimento ai.

Le uscite a relè non sono protette internamente. Senza un'adeguata protezione delle uscite a relè, è possibile che si sviluppino un calore indesiderato, o addirittura un incendio. Le uscite a relè devono essere protette esternamente dal costruttore dell'installazione. Anche in caso di guasto, assicurarsi che i dati indicati nelle specifiche tecniche non siano mai superati.

- In fase di l'installazione, assicurarsi che la tensione di alimentazione ed il cablaggio dei contatti di uscita siano alimentati dalla stessa fase di rete, per non superare la tensione massima di 250V.
- I cavi e il loro isolamento devono corrispondere ai campi di temperatura e di tensione previsti. Per il tipo di cavi, osservare le norme in vigore

nel paese e per l'impianto. Le sezioni ammissibili per i morsetti a vite sono indicate nei dati tecnici.

- Prima della messa in servizio, assicurarsi del posizionamento e del serraggio corretto di tutti i cavi. I morsetti a vite non utilizzati devono essere avvitati a fondo in modo da non perdere le viti.
- L'apparecchio è stato progettato per la categoria di sovratensione II. Laddove non fosse possibile escludere la presenza di tensioni transitorie più elevate, adottare misure di protezione supplementari per limitare le tensioni al valore di CAT II.

Indicazioni relative alla resistenza alle interferenze

Tutti i collegamenti sono protetti contro le interferenze esterne. Scegliere il luogo d'utilizzo in modo che le interferenze induttive o capacitive non possono colpire l'apparecchio od i cavi collegati a quest'ultimo! Uno schema di cablaggio appropriato consente di ridurre le interferenze (dovute per esempio ad alimentazioni a commutazione, motori, variatori o contattori ciclici).

Misure da prendere:

- Per le linee di segnale e di comando, utilizzare solo del cavo schermato. Collegare la schermatura da entrambi i lati. Sezione minima della treccia dei conduttori 0,14 mm².
- Il collegamento della schermatura alla compensazione di potenziale deve essere il più corto possibile e realizzato su una grande superficie (bassa impedenza).
- Collegare le schermature al pannello solo se quest'ultimo è anche correato di messa a terra.
- L'apparecchio deve essere inserito il più lontano possibile da linee sottoposte ad interferenze.
- Evitare di posizionare i conduttori in parallelo con dei conduttori di energia.

2.4 Pulizia e manutenzione

La parte anteriore deve essere pulita solo con un panno morbido inumidito con acqua. La pulizia della parte posteriore incassata non è prevista ed è responsabilità dell'installatore o del personale di manutenzione.

Durante il normale funzionamento, l'apparecchio non richiede manutenzione. Se tuttavia l'apparecchio non funziona correttamente, è necessario inviarlo al produttore o al fornitore. Non è consentito aprire e riparare da sé il dispositivo, in quanto ciò potrebbe comprometterne il livello di sicurezza iniziale.

3 Descrizione

Display digitale per la visualizzazione di valori di misurazione e per la sorveglianza di valori limite nell'area di utilizzo industriale.

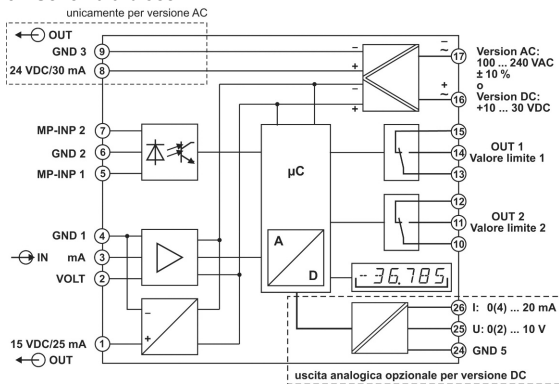
- Display LED a 14 segmenti da 6 cifre, 14 mm per la visualizzazione di valori di misurazione e la guida dell'utente tramite dialogo
- Testo di aiuto scorrente attivabile
- Lingua per il testo di aiuto a scelta in tedesco o inglese
- Ingresso segnale per 0 – 10 V, 2 – 10 V, ± 10 V, 0 – 20 mA e 4 – 20 mA
- Frequenza di campionamento 10 misurazioni al secondo
- Filtro digitale di primo ordine per il lisciamento delle fluttuazioni del display per segnali d'ingresso instabili
- Linearizzazione specifica per il cliente
- Funzione di memorizzazione min/max
- Funzione totalizzatore
- 2 uscite relè (contatti di scambio) per la sorveglianza dei valori limite
- Ritardo all'attivazione delle uscite a relè dopo la messa sotto tensione
- Esecuzione per tensione di alimentazione 10 ...30 VDC e 100 ... 240 V AC $\pm 10\%$
- Alimentazione in tensione per sonda 15 VDC/25 mA
- Ulteriore uscita di tensione ausiliaria 24V/30mA in caso di alimentazione AC
- Programmabile tramite tasti frontali
- Tasto multifunzione e due ingressi multifunzione, funzione programmabile

4 Display/Elementi di controllo

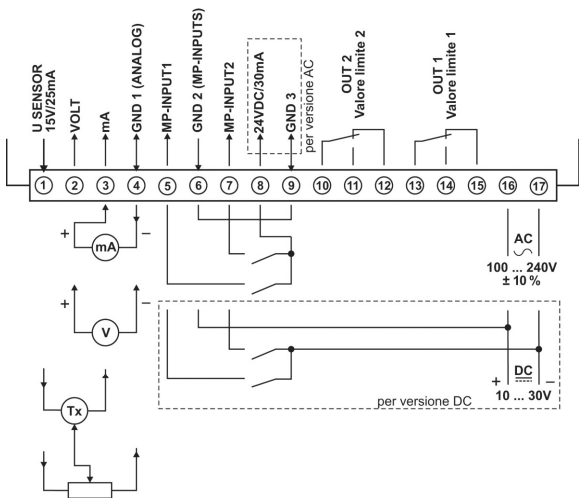
| | | |
|--|---|--|
| (1) Display | | |
| - Display a 14 segmenti, a 6 cifre, rosso | | |
| - Altezza delle cifre 14 mm | | |
| (2) Visualizzazione stato, 2 LED rossi | | |
| - Stato di Allarme 1 e Allarme 2 | | |
| - Segnalazione gruppo funzioni oppure funzione | | |
| (3) Tasto MP e tasti di programmazione | | |
| | - tasto multifunzione (tasto MP) | |
| | - ritorno dal gruppo funzioni - ritorno dalla funzione | |
| | - selezione gruppo funzioni precedente - selezione funzione precedente - riduzione del valore del parametro | |
| | - selezione gruppo funzioni successivo - selezione funzione successiva - aumento del valore del parametro | |
| | - entrata nel gruppo funzioni - entrata nella funzione - acquisizione nuova impostazione | |
| (4) Posto per l'etichetta dell'unità | | |

| | |
|--|---------------|
| Entrata nel menu di programmazione | + > 3 sec |
| Versione dell'apparecchio e del software | + + > 5 sec |
| Impostazione dei valori predefiniti | + > 3 sec |

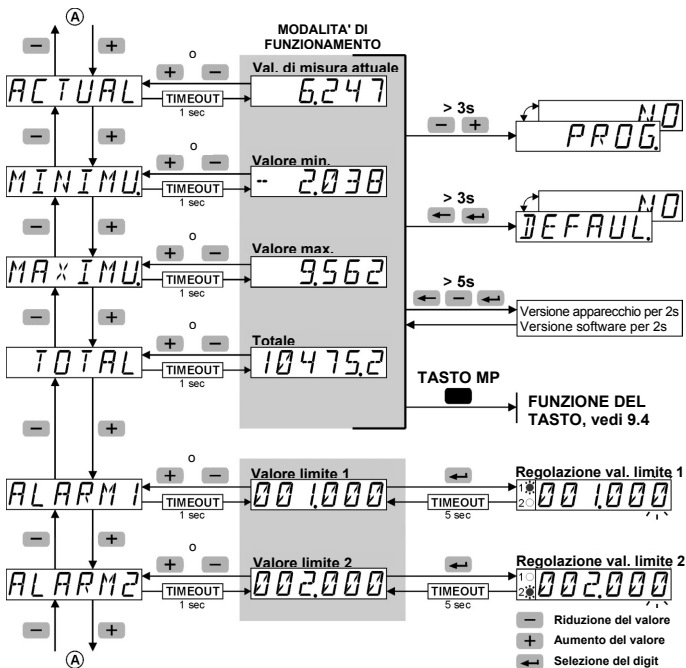
5 Schema a blocchi



6 Collegamento



7 Concetto di utilizzo (modalità di funzionamento)



8 Programmazione

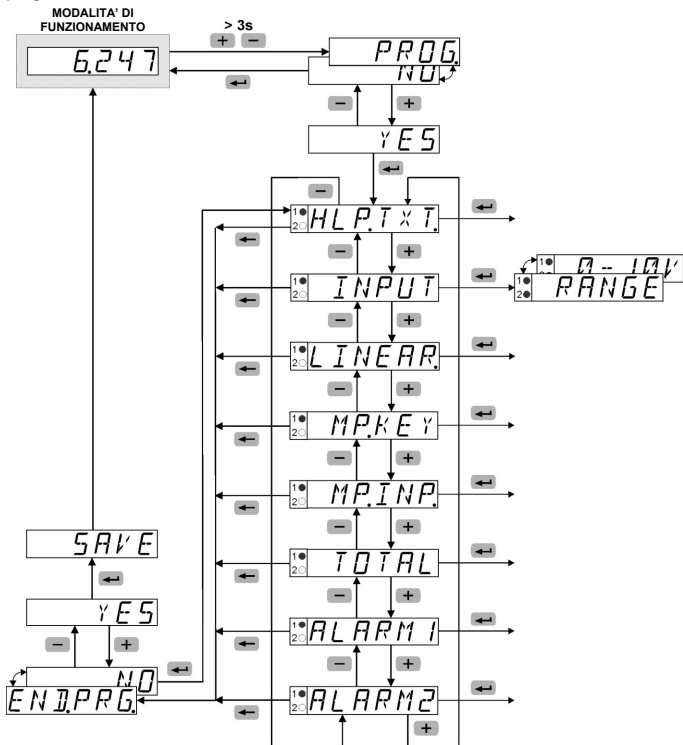
Entrata nel menu di programmazione

- + **+** > 3 sec



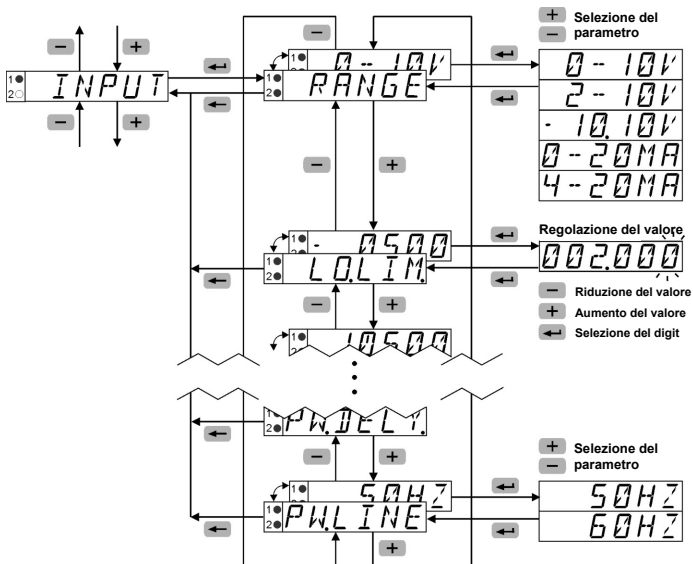
- Durante la programmazione i relè non sono attivi (non alimentati).
- Quando si lascia il menu di programmazione attraverso SAVE, il valore minimo, quello massimo e il valore del totalizzatore vengono cancellati.

Entrata nel menu di programmazione / Scelta del gruppo di funzioni / Uscita del menu di programmazione



Scelta della funzione / Impostazione dei parametri / Acquisizione dei parametri

| Gruppo funzioni | Funzione | Parametro |
|-----------------|----------|-----------|
|-----------------|----------|-----------|



9 Gruppi funzioni



Le impostazioni di fabbrica presentano uno sfondo grigio.

9.1 Testi di aiuto (scorrenti)

| HLP,TXT | Menu Testi di aiuto |
|---------|---|
| HLP,TXT | Testi di aiuto |
| ON | Attivati - un testo scorrente avviato può essere interrotto con ogni tasto di programmazione |
| OFF | Disattivati |
| SLLANG | Lingua per i testi d'aiuto |
| EN | Inglese |
| DE | Tedesco |

9.2 Ingressi di segnale

| INPUT | Menu segnale in entrata |
|---------|--|
| RANGE | Campo di misurazione |
| 0-10V | Campo di misurazione 0 ... 10 V |
| 2-10V | Campo di misurazione 2 ... 10 V |
| -10,10V | Campo di misurazione -10 ... +10 V |
| 0-20mA | Campo di misurazione 0 ... 20 mA |
| 4-20mA | Campo di misurazione 4 ... 20 mA |
| LOLIM | Limite inferiore del campo di misurazione |
| -0.500 | Campo di valori dipendente dal campo di misurazione [V / mA] |
| HILIM | Limite superiore del campo di misurazione |
| 10.500 | Campo di valori dipendente dal campo di misurazione [V / mA] |
| DP | Punto decimale (indicativo) |
| 0.000 | 0 0.0 0.00 0.000 0.0000 |
| INPLO | Valore di entrata iniziale |
| 0.000 | Campo di valori dipendente dal campo di misurazione [V / mA] |

| | |
|--------|--|
| DISPLO | Valore di visualizzazione iniziale per INP.LO. |
| 0.000 | Campo di valori -199999 ... +999999 e DP |
| INPHI | Valore di entrata finale |
| 10.000 | Campo di valori dipendente dal campo di misurazione [V / mA] |
| DISPHI | Valore di visualizzazione finale per INP.HI. |
| 10.000 | Campo di valori -199999 ... +999999 e DP |
| FILTER | Filtro di ingresso Con la funzione filtro si indica quanti cicli di misurazione vengono impiegati per la formazione della media mobile. |
| 1 | Campo di valori 1 ... 99 [cicli] - con valore 1 viene disattivata la funzione filtro |
| PWDELV | Retardo all'attivazione dopo la messa sotto tensione (controllo dei valori limite solo in seguito a termine del tempo programmato) |
| 0.0 | Campo di valori 0.0 ... 99.9 [sec] |
| PWFREQ | Frequenza di rete locale |
| 50HZ | Frequenza di rete 50 Hz |
| 60HZ | Frequenza di rete 60 Hz |



Campo di valori dipendente dal campo di misurazione:

0 ... 10 V = -0.500 ... 10.500 [V]
 2 ... 10 V = 1.500 ... 10.500 [V]
 -10 ... +10V = -10.500 ... +10.500 [V]
 0 ... 20 mA = -0.500 ... 21.000 [[mA]
 4 ... 20 mA = 3.000 ... 21.000 [mA]

Le funzioni LO.LIM e HI.LIM delimitano l'intervallo editabile.

Il valore di HI.LIM deve essere sempre più grande del valore di LO.LIM.

9.3 Linearizzazione utente

| | |
|--|--|
| <i>LINEAR</i> | Menu Linearizzazione utente |
| <i>LINEAR</i> | Linearizzazione utente |
| <i>NO</i> | Linearizzazione disattivata |
| <i>YES</i> | Linearizzazione attivata |
| <i>NUMPNT</i> | Numero dei punti di linearizzazione |
| <i>3</i> | Campo di valori 3 ... 12 |
| <i>INPLO</i> | Valore di entrata iniziale |
| <i>0.000</i> | Campo di valori dipendente dal campo di misurazione [V / mA] |
| <i>DISPLO</i> | Valore di visualizzazione iniziale per INP.LO. |
| <i>0.000</i> | Campo di valori -199999 ... +999999 e DP |
| <i>INP01</i> | Valore di entrata 1 |
| <i>0.000</i> | Campo di valori dipendente dal campo di misurazione [V / mA] |
| <i>DISP01</i> | Valore di visualizzazione per INP.01. |
| <i>0.000</i> | Campo di valori -199999 ... +999999 e DP |
| Max. 12 punti di linearizzazione possibili | |
| Per ogni punto di linearizzazione (LP) si devono inserire un valore d'entrata INP. (Inserimento del valore del sensore dall'ingresso analogico in unità fisica) e un valore di visualizzazione corrispondente DISP: (Inserimento del valore di visualizzazione correlato al valore del sensore). I punti di linearizzazione (LP) possono essere inseriti in qualsiasi sequenza. Vengono classificati in ordine ascendente per la funzione di linearizzazione nel firmware. E' possibile una linearizzazione con crescita negativa. | |
| <i>INP.10</i> | Valore di entrata 10 |
| <i>0.000</i> | Campo di valori dipendente dal campo di misurazione [V / mA] |
| <i>DISP.10</i> | Valore di visualizzazione per INP.10. |
| <i>0.000</i> | Campo di valori -199999 ... +999999 e DP |
| <i>INPHI</i> | Valore di entrata finale |
| <i>10.000</i> | Campo di valori dipendente dal campo di misurazione [V / mA] |
| <i>DISPHI</i> | Valore di visualizzazione finale per INP.HI. |
| <i>10.000</i> | Campo di valori -199999 ... +999999 e DP |



Campo di valori dipendente dal campo di misurazione:

0 ... 10 V = -0.500 ... 10.500 [V]
 2 ... 10 V = 1.500 ... 10.500 [V]
 -10 ... +10V = -10.500 ... +10.500 [V]
 0 ... 20 mA = -0.500 ... 21.000 [mA]
 4 ... 20 mA = 3.000 ... 21.000 [mA]

Le funzioni LO.LIM e HI.LIM delimitano l'intervallo editabile.

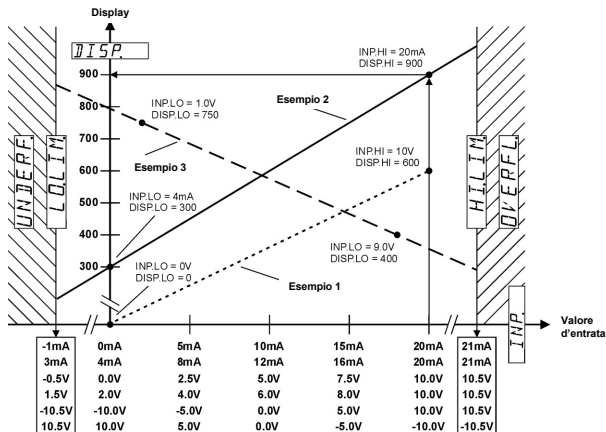
Il valore di HI.LIM deve essere sempre più grande del valore di LO.LIM.

Esempio di scala lineare

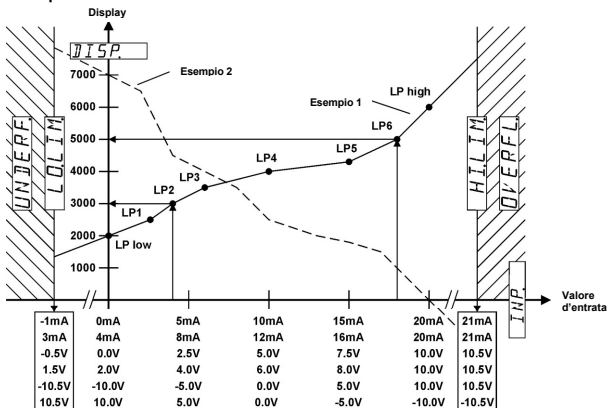
Esempio 1: 0 ... 10 V = 0 ... 600

Esempio 2: 4 ... 20 mA = 300 ... 900

Esempio 3: 1.0 ... 9.0 V = 750 ... 400



Esempio di scala non lineare



9.4 Funzione tasto multifunzione (tasto MP) e entrate multifunzione (MP-INP)

Taratura

- Nel gruppo funzioni MP.KEY, programmare la funzione TARA su ON. In modalità funzionamento, scegliere il valore di misurazione attuale (ACTUAL) e premere brevemente il tasto MP.
- Nel gruppo funzioni MP.INP, programmare la funzione MP.INP1 oppure MP.INP2 su TARA. In modalità funzionamento, attivare brevemente l'entrata multifunzione programmata, 1 o 2.

Cancellazione del valore della tara

- Nel gruppo funzioni MP.KEY, programmare la funzione TARA su ON. In modalità funzionamento, scegliere il valore di misurazione attuale (ACTUAL) e premere il tasto MP >5 sec.
- Nel gruppo funzioni MP.INP, programmare la funzione MP.INP1 oppure MP.INP2 su R.TARA. In modalità funzionamento, attivare brevemente l'entrata multifunzione programmata, 1 o 2.

Azzeramento della memoria del valore minimo

- Nel gruppo funzioni MP.KEY, programmare la funzione RES.MIN su ON. In modalità funzionamento, scegliere la memoria del valore minimo (MINIMU) e premere brevemente il tasto MP.
- Nel gruppo funzioni MP.INP, programmare la funzione MP.INP1 oppure MP.INP2 su RES.MIN o R.PEAKS. In modalità funzionamento, attivare brevemente l'entrata multifunzione programmata, 1 o 2.

Azzeramento della memoria del valore massimo

- Nel gruppo funzioni MP.KEY, programmare la funzione RES.MAX su ON. In modalità funzionamento, scegliere la memoria del valore massimo (MAXIMU) e premere brevemente il tasto MP.
- Nel gruppo funzioni MP.INP, programmare la funzione MP.INP1 oppure MP.INP2 su RES.MAX oppure R.PEAKS. In modalità funzionamento, attivare brevemente l'entrata multifunzione programmata, 1 o 2.

Azzeramento delle uscite a relè in modalità LATCH (senza ripristino automatico alla fine dell'allarme)

- Nel gruppo funzioni MP.KEY, programmare la funzione RES.REL su ON. In modalità di funzionamento, premere brevemente il tasto MP.
- Nel gruppo funzioni MP.INP, programmare la funzione MP.INP1 oppure MP.INP2 su RES.REL. In modalità funzionamento, attivare brevemente l'entrata multifunzione programmata, 1 o 2.

Azzeramento del totalizzatore

- Nel gruppo funzioni MP.KEY, programmare la funzione RES.TOT su ON. In modalità funzionamento, scegliere il totalizzatore (TOTAL) e premere brevemente il tasto MP.
- Nel gruppo funzioni MP.INP, programmare la funzione MP.INP1 oppure MP.INP2 su RES.TOT. In modalità funzionamento, attivare brevemente l'entrata multifunzione programmata, 1 o 2.

Mantenimento del display

- Nel gruppo funzioni MP.INP, programmare la funzione MP.INP1 oppure MP.INP2 su DISP.HD. In modalità di funzionamento, scegliere l'attuale valore di misurazione (ACTUAL) oppure il totalizzatore (TOTAL) e attivare l'entrata multifunzione programmata, 1 o 2.

Blocco dell'impostazione dei valori limite

- Nel gruppo funzioni MP.INP, programmare la funzione MP.INP1 oppure MP.INP2 su LOC.ALAR. In modalità funzionamento, attivare l'entrata multifunzione programmata, 1 o 2.

Blocco della programmazione e dell'impostazione predefinita

- Nel gruppo funzioni MP.INP, programmare la funzione MP.INP1 oppure MP.INP2 su LOC.PRG. In modalità funzionamento, attivare l'entrata multifunzione programmata, 1 o 2.

Blocco dei tasti

- Nel gruppo funzioni MP.INP, programmare la funzione MP.INP1 oppure MP.INP2 su LOC.KEY. In modalità funzionamento, attivare l'entrata multifunzione programmata, 1 o 2.

9.4.1 Tasto multifunzione

| <i>MP,KEY</i> | Menu Funzione Tasto MP |
|-------------------------|---|
| <i>TARA</i> | Funzione di Taratura con il tasto MP - solo con valore di misurazione attuale nel display |
| <i>OFF</i> <i>ON</i> | Disattivato Attivato |
| <i>RES,MIN</i> | Funzione di cancellazione del valore MIN con il tasto MP - solo con valore MIN nel display |
| <i>OFF</i> <i>ON</i> | Disattivato Attivato |
| <i>RES,MAX</i> | Funzione di cancellazione del valore MAX con il tasto MP - solo con valore MAX nel display |
| <i>OFF</i> <i>ON</i> | Disattivato Attivato - solo con valore MAX nel display |
| <i>RES,REL</i> | Ripristino dei relè di uscita con il tasto MP - solo ad uscita in modo LATCH (il relè non si ripristina automaticamente alla fine dell'allarme) (ALARMx = LATCH) |
| <i>OFF</i> <i>ON</i> | Disattivato Attivato - impostazione possibile solo se tutte le altre impostazioni sono su OFF |
| <i>RES,TOT</i> | Azzeramento del totalizzatore con il tasto MP - solo con totalizzatore nel display |
| <i>OFF</i> <i>ON</i> | Disattivato Attivato |

9.4.2 Entrate multifunzione

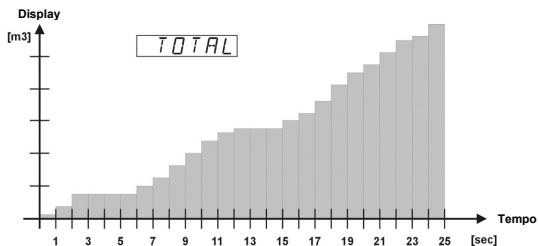
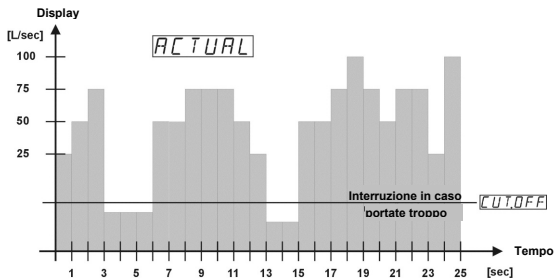
| <i>MP,INP</i> | Menu Funzione Entrate MP |
|-----------------|---|
| <i>MP,INP,1</i> | Funzione Entrata MP 1 |
| <i>NO,FUNC</i> | Nessuna funzione |
| <i>RES,MIN</i> | Cancellazione del valore MIN |
| <i>RES,MAX</i> | Cancellazione del valore MAX |
| <i>R,PEAKS</i> | Cancellazione valori MIN / MAX |
| <i>RES,REL</i> | Ripristino dei relè di uscita - solo ad uscita in modo LATCH (il relè non si ripristina automaticamente alla fine dell'allarme) (ALARMx = LATCH) |
| <i>DISP,H</i> | Mantenimento del display |
| <i>LOCALR</i> | Blocco impostazione dei valori limite |
| <i>LOC,PRG</i> | Blocco programmazione e impostazione dei valori predefiniti |
| <i>LOC,KEY</i> | Blocco impostazione dei valori limite, programmazione, impostazione dei valori predefiniti e tasto MP |
| <i>TARA</i> | Taratura |
| <i>R,TARA</i> | Cancellazione della tara |
| <i>RES,TOT</i> | Azzeramento del totalizzatore |
| <i>MP,INP,2</i> | Funzione Entrata MP 2 |
| <i>NO,FUNC</i> | Nessuna funzione |
| <i>RES,MIN</i> | Cancellazione del valore MIN |
| <i>RES,MAX</i> | Cancellazione del valore MAX |
| <i>R,PEAKS</i> | Cancellazione valori MIN / MAX |
| <i>RES,REL</i> | Ripristino dei relè di uscita - solo ad uscita in modo LATCH (il relè non si ripristina automaticamente alla fine dell'allarme) (ALARMx = LATCH) |
| <i>DISP,H</i> | Mantenimento del display |
| <i>LOCALR</i> | Blocco impostazione dei valori limite |
| <i>LOC,PRG</i> | Blocco programmazione e impostazione dei valori predefiniti |
| <i>LOC,KEY</i> | Blocco impostazione dei valori limite, programmazione, impostazione dei valori predefiniti e tasto MP |
| <i>TARA</i> | Taratura |
| <i>R,TARA</i> | Cancellazione della tara |
| <i>RES,TOT</i> | Azzeramento del totalizzatore |

9.5 Funzione totalizzatore

| | |
|----------------|--|
| TOTAL | Menu totalizzatore |
| CUTOFF | Valore per l'interruzione in caso di portata troppo bassa |
| -199999 | Campo di valori -199999 ... +999999 e DP |
| FACTOR | Valore per il fattore di moltiplicazione |
| 100000 | Campo di valori 0.00001 ... 9.99999 |
| SCALE | Fattore di scala |
| x 1 | Fattore di scala x 1 Fattore di scala x 0,1 Fattore di scala x 0,01 Fattore di scala x 0,001 Fattore di scala x 0,0001 |
| | |

| | |
|----------------|--|
| DP.TOT. | Punto decimale per il totalizzatore (indicativo) |
| 0 | 0 0.0 0.00 0.000 0.0000 0.00000 |

La funzione totalizzatore acquisisce il valore di misurazione attuale ogni 100ms. Questi valori di misurazione vengono utilizzati per il calcolo della portata al secondo. FACTOR e SCALE sono disponibili per la conversione della portata in altre unità. Vengono presi in considerazione anche valori di misurazione negativi. Un punto decimale programmato nel valore di misurazione attuale non viene considerato nel calcolo. La portata viene sommata ogni secondo nella memoria della somma totale. Per la memorizzazione della somma totale è possibile programmare un punto decimale indicante



9.6 Sorveglianza dei valori limite

| | |
|-----------------|---|
| ALARM 1 | Menu Uscita d'allarme 1 |
| ALOUT 1 | Tipo di esercizio |
| OFF | Disattivato |
| AUTO | Ripristino automatico del relè alla fine dell'allarme |
| LATCH | Senza ripristino automatico del relè alla fine dell'allarme - non in caso di limitazione della banda passante |
| ALLOC. 1 | Attivazione dell'uscita allarme 1 |
| ACTUAL | Valore di misurazione attuale |
| TOTAL | Totalizzatore |
| MDOUT 1 | Comando dell'uscita |
| INCR | Segnale di misurazione crescente |
| DECR | Segnale di misurazione decrescente |
| BAND | Limitazione di banda passante. |
| FMOUT 1 | Stato in caso di allarme |
| --F-- | In caso di allarme: uscita attiva |
| --7-- | In caso di allarme: uscita inattiva |
| ONHYS 1 | Isteresi di attivazione |
| 0000 | Campo di valori 0 ... +9999 e DP |
| OFHYS 1 | Isteresi di disattivazione - solo in modo ripristino auto. |
| 0000 | Campo di valori 0 ... +9999 e DP |
| ONDLY 1 | Ritardo d'attivazione |
| 00 | Campo di valori 0.0 ... 99.9 [sec] |
| OFDLY 1 | Ritardo di disattivazione - solo in modo ripristino auto. |
| 00 | Campo di valori 0.0 ... 99.9 [sec] |

| | |
|-----------------|---|
| ALARM 2 | Menu uscita allarme 2 |
| ALOUT 2 | Tipo di esercizio |
| OFF | Disattivato |
| AUTO | Ripristino automatico del relè alla fine dell'allarme |
| LATCH | Senza ripristino automatico del relè alla fine dell'allarme |
| ALLOC. 2 | Attivazione dell'uscita allarme 2 |
| ACTUAL | Valore di misurazione attuale |
| TOTAL | Totalizzatore |
| | |

| | |
|----------------|--|
| MDOUT 2 | Comando dell'uscita |
| INCR | Segnale di misurazione crescente |
| DECR | Segnale di misurazione decrescente |
| BAND | Limitazione di banda passante. |
| FMOUT 2 | Stato in caso di allarme |
| --F-- | In caso di allarme: uscita attiva |
| --7-- | In caso di allarme: uscita inattiva |
| ONHYS 2 | Isteresi di attivazione |
| 0000 | Campo di valori 0 ... +9999 e DP |
| OFHYS 2 | Isteresi di disattivazione - solo in modo ripristino auto. |
| 0000 | Campo di valori 0 ... +9999 e DP |
| ONDLY 2 | Ritardo d'attivazione |
| 00 | Campo di valori 0.0 ... 99.9 [sec] |
| OFDLY 2 | Ritardo di disattivazione - solo in modo ripristino auto. |
| 00 | Campo di valori 0.0 ... 99.9 [sec] |

INCR
 Punto di commutazione ON= val. limite + isteresi ON
 Punto di commutazione OFF= val. limite - isteresi OFF

DECR
 Punto di commutazione ON= val. limite - isteresi ON
 Punto di commutazione OFF= val. limite + isteresi OFF

BAND
 Si attiva un allarme quando il valore di misurazione si trova al di fuori di un intervallo definito (banda passante).
 Punto di commutazione alto = val. limite + isteresi ON
 Punto di commutazione basso = val. limite - isteresi OFF

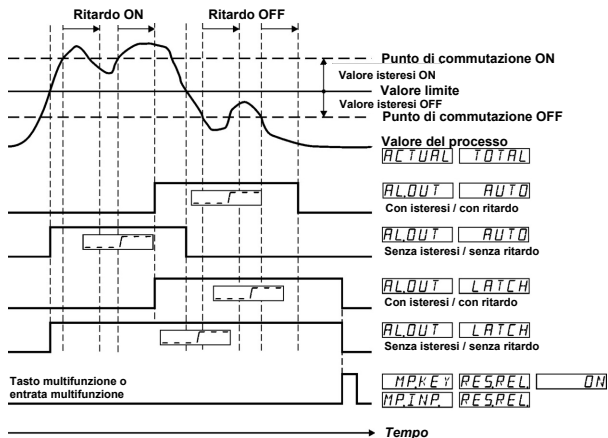
--F--
 In caso di allarme, l'uscita si attiva (relè alimentato, LED acceso)

--7--
 In caso di allarme, l'uscita si disattiva (relè non alimentato, LED spento)

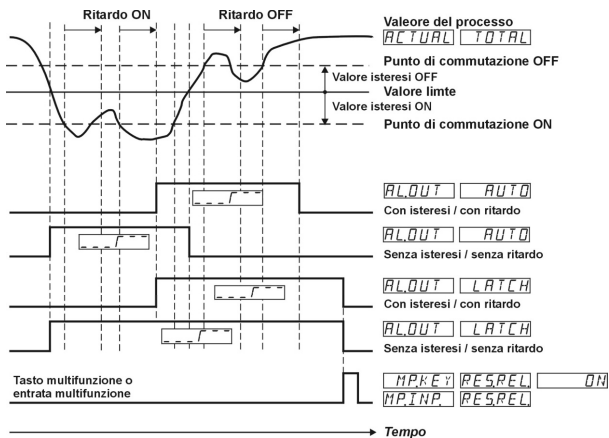
PWDEL Y, LATCH
 In modo senza ripristino dei relè alla fine dell'allarme, lo stato delle uscite viene memorizzato in caso di una messa fuori tensione e subito ristabilito alla successiva messa sotto tensione.

PWDEL Y, AUTO
 In modo con ripristino automatico dei relè alla fine dell'allarme, lo stato delle uscite non viene memorizzato in caso di una messa fuori tensione. Alla successiva messa sotto tensione, la sorveglianza dei valori limite inizia solo dopo la fine del ritardo alla messa sotto tensione (PW.DELY).

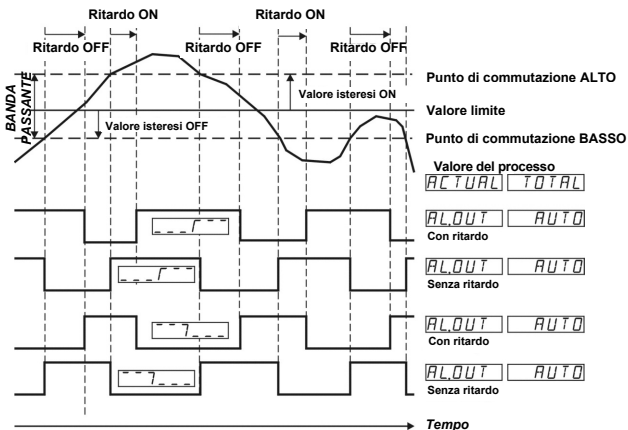
Comando con segnale di misurazione crescente INCR



Comando con segnale di misurazione decrescente DECR



Comando con limitazione di banda passante BAND



10 Sorveglianza del circuito di misurazione

| Campo di misurazione | Limite inferiore del campo di visualizzazione | Limite superiore del campo di visualizzazione | Limite inferiore del campo di misurazione | Limite superiore del campo di misurazione | Corto circuito sensore/cavo Rottura sensore/cavo |
|----------------------|---|--|---|--|--|
| 0 ... 10 V | DISP.LO | DISP.HI | LO.LIM | HI.LIM | — |
| 2 ... 10 V | ■ | ■ | ■ | ■ | ■ (< 1 V) |
| -10 V/+10 V | ■ | ■ | ■ | ■ | — |
| 0 ... 20 mA | ■ | ■ | ■ | ■ | — |
| 4 ... 20 mA | ■ | ■ | ■ | ■ | ■ (< 2 mA) |
| Segnalazione | -199999 lampeggiante | 999999 lampeggiante | UNDERFL lampeggiante | OVERFL lampeggiante | SENSOR lampeggiante |

(■ = viene riconosciuto)

11 Dati tecnici

11.1 Dati generali

| | |
|---------------------|-----------------------------|
| Display | LED a 6 cifre e 14 segmenti |
| Altezza delle cifre | 14 mm |
| Sicurezza dati | > 10 anni, EEPROM |
| Utilizzo | 5 Tasti |

11.2 Entrate dei segnali di misurazione

Frequenza di campionamento 10 misurazioni/sec
Circuiti SELV, isolamento doppio/rinforzato

Ingresso di tensione

| | |
|----------------------------------|---|
| Aree prog. | 0 ... 10 V, 2 ... 10 V, ± 10 V |
| Campo di misurazione | -10,5 ... +10,5 V |
| Risoluzione | < 0,4mV (± 15 Bit) |
| Precisione di misurazione @ 23°C | tip. 0,02% (su tutto il campo di misurazione) max. $\leq 0,05\%$ |
| Deriva di temperatura | < 100ppm/K. |
| Resistenza d'entrata | 1 M Ω |
| Tensione max. | ± 30 V |

Ingresso di corrente

| | |
|----------------------------------|---|
| Aree prog. | 0 ... 20 mA, 4 ... 20 mA |
| Campo di misurazione | -0,5 ... 21 mA |
| Risoluzione | 1 μ A (> 14 Bit) |
| Precisione di misurazione @ 23°C | tip. 0,02% (su tutto il campo di misurazione) max. $\leq 0,05\%$ |
| Deriva di temperatura | < 100ppm/K. |
| Resistenza d'entrata | 22 Ω + PTC 25 Ω |
| Caduta di tensione | ca. 1,8V @ 20 mA |
| Corrente max. | 60 mA |

11.3 Entrate di comando MPI 1 / MPI 2

| | |
|---|---------------------------------------|
| Circuiti SELV, isolamento doppio/rinforzato | |
| Numero | 2, accoppiatore ottico |
| Funzione | programmabile |
| Livello di commutazione | Low: < 2 V High: > 4 V (max. 30 V) |
| Durata dell'impulso | > 100 ms |

11.4 Uscite d'allarme

| | |
|--------------------------|--|
| Relè | contatti di scambio |
| Fusibile prescritto: | 5A |
| Tensione di commutazione | max. 250 V AC / 125 V DC min. 5 V AC / V DC |
| Corrente di commutazione | max. 5 A AC / A DC min. 10 mA |
| Potenza di commutazione | max. 1250 VA / 150 W |



I valori massimi non devono essere superati in nessun caso!

| | |
|---|-------------------|
| Vita meccanica (giochi di commutazione) | 1x10 ⁷ |
| Numero di commutazioni a 5 A/250 V AC | 5x10 ⁴ |
| Numero di commutazioni a 5 A/30 V DC | 5x10 ⁴ |

11.5 Alimentazione di tensione

| | |
|----------------------------------|--|
| Alimentazione AC: | 100 ... 240 V AC / max. 9VA 50/ 60 Hz, Tolleranza $\pm 10\%$ Protezione esterna: T 0,1A |
| Alimentazione DC: | 10 ... 30 V DC / max. 3,5 W isolamento galvanico con protezione contro l'inversione della polarità SELV, CLASS II (Limited Power Source) Protezione esterna T 0,4A |
| Suppressione del ronzio di rete: | 50 Hz oppure 60 Hz programmabile |

11.6 Tensione di alimentazione per sonda

(Uscita di tensione per sensori esterni)
Circuiti SELV, isolamento doppio/rinforzato
con alimentazione AC: 24 V DC $\pm 15\%$, 30 mA
15 V DC $\pm 1\%$, 25 mA
con alimentazione DC: 15 V DC $\pm 1\%$, 25 mA

11.7 Condizioni climatiche

| | |
|-----------------------------|---|
| Temp. di funzionamento: | -20°C .. +65°C |
| Temp. di immagazzinamento: | -25°C .. +75°C |
| Umidità relativa dell'aria: | 93% a +40°C, senza condensa fino a 2000 m |
| Altitudine: | |

11.8 CEM

| | |
|-------------------------------|---|
| Resistenza alle interferenze: | EN61000-6-2 con linee di comando e di segnale schermate |
| Emissione di interferenze: | EN55011 Classe B |

11.9 Sicurezza degli apparecchi

| | |
|-----------------------------|---|
| Progetto in conformità con: | EN 61010, Parte 1 |
| Classe di protezione: | Classe di protezione 2 (parte anteriore) |



Solo la parte anteriore è classificata come accessibile all'operatore.

| | |
|------------------------|---|
| Area d'utilizzo: | Grado di sporco 2 categoria di sovratensione II |
| Isolamento: Anteriore: | doppio isolamento, |
| Posteriore: | isolamento di base, Ingressi di segnale e alimentazione sensori: SELV |

11.10 Dati meccanici

Scatola: scatola ad incastro
secondo DIN 43 700, RAL 7021

Dimensioni: 96 x 48 x 102 mm

Apertura d'incastro: $92^{+0,8} \times 45^{+0,6}$ mm

Prof. di montaggio: ca. 92 mm morsetti inclusi

Peso: ca. 180 g

Indice di protezione: IP65 (frontale, solo
l'apparecchio)

Materiale della scatola:
Polycarbonato UL94 V-2

Resistenza alle vibrazioni

EN60068-2-6: 10 - 55 Hz / 1 mm / XYZ
30 min in ogni direzione

Resistenza agli urti:

EN60068-2-27 100G / XYZ
3 volte in ogni direzione

EN60068-2-29 10G / 6 ms / XYZ
2000 volte in ogni direzione

11.11 Collegamenti

Tensione di alimentazione e uscite:

Morsetti a vite, 8 poli, passo 5, 00

Sezione dei conduttori, max. 2,5 mm²

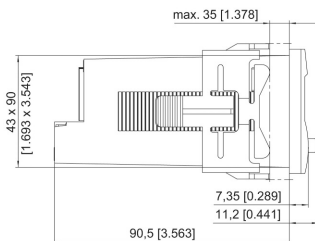
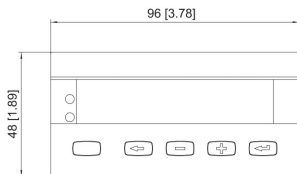
Entrate di segnale e di comando:

Morsetti a vite, 9 poli, passo 5, 3,50

Sezione dei conduttori, max. 1,5 mm²

12 Dimensioni

Dimensioni in mm [inch]



Apertura d'incastro: $92^{+0,8} \times 45^{+0,6}$

13 Testi di aiuto

| | | |
|----------|----------|------------------------------------|
| PROG. | NO | NO PROGRAMMING |
| PROG. | YES | START PROGRAMMING |
| HLP.TXT. | | MAIN MENU SELECT HELPTXT |
| HLP.TXT. | ON | HELPTXTS ON |
| HLP.TXT | OFF | HELPTXTS OFF |
| SL.LANG. | DE | SPRACHE DEUTSCH |
| SL.LANG. | EN | LANGUAGE ENGLISH |
| INPUT. | | MAIN MENU SIGNAL INPUT |
| RANGE | 0-10V | VOLTAGE INPUT RANGE 0-10V |
| RANGE | 2-10V | VOLTAGE INPUT RANGE 2-10V |
| RANGE | -10..10V | VOLTAGE INPUT RANGE -10V/+10V |
| RANGE | 0-20MA | CURRENT INPUT RANGE 0-20MA |
| RANGE | 4-20MA | CURRENT INPUT RANGE 4-20MA |
| LO.LIM. | | LOWER INPUT RANGE LIMIT |
| HI.LIM. | | UPPER INPUT RANGE LIMIT |
| DP. | 0 | NO DECIMAL POINT |
| DP. | 0.0 | DECIMAL POINT 0.0 |
| DP. | 0.00 | DECIMAL POINT 0.00 |
| DP. | 0.000 | DECIMAL POINT 0.000 |
| DP. | 0.0000 | DECIMAL POINT 0.0000 |
| DP. | 0.00000 | DECIMAL POINT 0.00000 |
| INP.LO. | | INPUT START VALUE |
| DISP.LO. | | DISPLAY START VALUE |
| INP.HI. | | INPUT END VALUE |
| DISP.HI. | | DISPLAY END VALUE |
| FILTER | | INPUT FILTER |
| PW.DELY. | | POWER-ON DELAY FOR OUTPUTS [SEC] |
| PW.FREQ. | 50HZ | POWER LINE FREQUENCY 50HZ |
| PW.FREQ. | 60HZ | POWER LINE FREQUENCY 60HZ |
| LINEAR. | | MAIN MENU LINEARIZATION |
| LINEAR. | NO | LINEARIZATION OFF |
| LINEAR. | YES | LINEARIZATION ON |
| NUM.PNT. | | NUMBER OF LINEARIZATION POINTS |
| INP.01 | | INPUT VALUE NO.1 |
| DISP.01 | | DISPLAY VALUE NO.1 |
| a | | |
| INP.10 | | INPUT VALUE NO.10 |
| DISP.10 | | DISPLAY VALUE NO.10 |
| MP.KEY | | MAIN MENU MP-BUTTON |
| TARA | OFF | FUNCTION TARA OFF |
| TARA | ON | FUNCTION TARA ON |
| RES.MIN. | OFF | FUNCTION RESET MIN VALUE OFF |
| RES.MIN. | ON | FUNCTION RESET MIN VALUE ON |
| RES.MAX. | OFF | FUNCTION RESET MAX VALUE OFF |
| RES.MAX. | ON | FUNCTION RESET MAX VALUE ON |
| RES.REL. | OFF | FUNCTION RESET OUTPUT-LATCH OFF |
| RES.REL. | ON | FUNCTION RESET OUTPUT-LATCH ON |
| RES.TOT. | OFF | FUNCTION RESET TOTALIZER VALUE OFF |

| | | |
|--------------|-----------|---|
| RES.TOT. | ON | FUNCTION RESET TOTALIZER VALUE ON |
| MP.INP. | | MAIN MENU MP-INPUTS |
| MP.INP.x | NO.FUNC. | NO FUNCTION |
| MP.INP.x | RES.MIN. | FUNCTION RESET MIN VALUE |
| MP.INP.x | RES.MAX. | FUNCTION RESET MAX VALUE |
| MP.INP.x | R.PEAKS | FUNCTION RESET MIN/MAX VALUE |
| MP.INP.x | RES.REL. | FUNCTION RESET OUTPUT-LATCH |
| MP.INP.x | DISP.HD. | FUNCTION DISPLAY HOLD |
| MP.INP.x | LOC.ALAR. | FUNCTION LOCK EDITING ALARM VALUES |
| MP.INP.x | LOC.PRG. | FUNCTION LOCK PROGRAMMING |
| MP.INP.x | LOC.KEY | FUNCTION LOCK KEYS |
| MP.INP.x | TARA | FUNCTION TARA |
| MP.INP.x | R.TARA | FUNCTION RESET TARA VALUE |
| MP.INP.x | RES.TOT | FUNCTION RESET TOTALIZER VALUE |
| TOTAL | | MAIN MENU TOTALIZER |
| CUT.OFF | | CUT OFF VALUE |
| FACTOR | | MULTIPLICATION FACTOR TOTALISER |
| SCALE | x1 | SCALING FACTOR TOTALIZER X1 |
| SCALE | x0.1 | SCALING FACTOR TOTALIZER X0.1 |
| SCALE | x0.01 | SCALING FACTOR TOTALIZER X0.01 |
| SCALE | x0.001 | SCALING FACTOR TOTALIZER X0.001 |
| SCALE | x0.0001 | SCALING FACTOR TOTALIZER X0.0001 |
| DP.TOT. | 0 | NO DECIMAL POINT |
| DP.TOT. | 0.0 | DECIMAL POINT TOTALISER 0.0 |
| DP.TOT. | 0.00 | DECIMAL POINT TOTALISER 0.00 |
| DP.TOT. | 0.000 | DECIMAL POINT TOTALISER 0.000 |
| DP.TOT. | 0.0000 | DECIMAL POINT TOTALISER 0.0000 |
| DP.TOT. | 0.00000 | DECIMAL POINT TOTALISER 0.00000 |
| ALARMx | | MAIN MENU ALARM x |
| AL.OUTx | OFF | ALARM x OFF |
| AL.OUTx | AUTO | AUTOMATIC MODE OF ALARM OUTPUT x |
| AL.OUTx | LATCH | LATCH MODE OF ALARM OUTPUT x |
| ALLOC.x | ACTUAL | ACTUAL VALUE TO ALARM |
| ALLOC.x | TOTAL | TOTALIZER TO ALARM |
| MD.OUTx | INCR | ALARM x ACTIVE AT INCREASING INPUT SIGNAL |
| MD.OUTx | DECR | ALARM x ACTIVE AT DECREASING INPUT SIGNAL |
| MD.OUTx | BAND | ALARM x BAND LIMITATION |
| FM.OUTx | | OUTPUT ACTIVE AT ALARM |
| FM.OUTx | | OUTPUT INACTIVE AT ALARM |
| ON.HYS.x | | SWITCH ON HYSTERESIS ALARM x |
| OF.HYS.x | | SWITCH OFF HYSTERESIS ALARM x |
| ON.DLY.x | | ON DELAY ALARM x [SEC] |
| OF.DLY.x | | OFF DELAY ALARM x [SEC] |
| END.PRG. | NO | REPEAT PROGRAMMING |
| END.PRG. | YES | EXIT PROGRAMMING AND STORE DATA |
| -1.9.9.9.9.9 | | DISPLAYRANGE UNDERFLOW |
| 9.9.9.9.9.9. | | DISPLAYRANGE OVERFLOW |
| OVERFL. | | OVERFLOW UPPER INPUT RANGE LIMIT |
| UNDERF. | | UNDERFLOW LOWER INPUT RANGE LIMIT |
| SENSOR | | SENSOR ERROR |

CODIX 565



Controladores de proceso
para señales normalizadas
con función de totalizador

para señales normalizadas

0 ... 10 V

2 ... 10 V

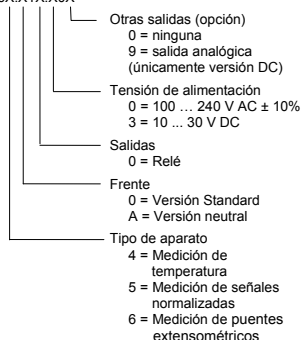
-10 ... + 10 V

0 ... 20 mA

4 ... 20 mA

Clave de pedido

6.56X.X1X.X0X



Índice

(La versión original está en alemán.)

| | | |
|-----------|--|-----------|
| 1 | Introducción | 3 |
| 2 | Observaciones de seguridad y advertencia | 3 |
| 2.1 | Uso conforme a su finalidad | 3 |
| 2.2 | Montaje en el cuadro de mando | 3 |
| 2.3 | Instalación eléctrica | 4 |
| 2.4 | Limpieza y Mantenimiento | 4 |
| 3 | Descripción | 5 |
| 4 | Órganos de visualización/de mando | 5 |
| 5 | Diagrama funcional | 6 |
| 6 | Conexiones | 6 |
| 7 | Concepto de manejo (modo de servicio) | 7 |
| 8 | Programación | 8 |
| 9 | Grupos de funciones | 10 |
| 9.1 | Texto de ayuda (texto móvil) | 10 |
| 9.2 | Entradas de señal | 10 |
| 9.3 | Linealización usuario | 11 |
| 9.4 | Función Tecla multifunción (Tecla MP) y Entradas multifunción (MP-INP) | 13 |
| 9.4.1 | Tecla Multifunción | 14 |
| 9.4.2 | Entradas Multifunción | 14 |
| 9.5 | Función totalizador | 15 |
| 9.6 | Supervisión de los valores límite | 16 |
| 10 | Supervisión en el circuito de medición | 18 |
| 11 | Datos técnicos | 19 |
| 11.1 | Datos generales | 19 |
| 11.2 | Entradas de señal de medición | 19 |
| 11.3 | Entradas de mando MPI 1 / MPI 2 | 19 |
| 11.4 | Salidas de alarma | 19 |
| 11.5 | Tensión de alimentación | 19 |
| 11.6 | Tensión de alimentación para una sonda | 19 |
| 11.7 | Condiciones climáticas | 19 |
| 11.8 | CEM | 19 |
| 11.9 | Seguridad del aparato | 19 |
| 11.10 | Datos mecánicos | 20 |
| 11.11 | Conexiones | 20 |
| 12 | Dimensiones | 20 |
| 13 | Textos de ayuda | 22 |

1 Introducción



Antes del montaje y de la puesta en servicio, lea completa y detenidamente estas instrucciones de manejo. Por su propia seguridad y la del servicio, respete todas las advertencias y observaciones. Si no se emplea el aparato según se indica en estas instrucciones, se puede poner en peligro la protección prevista.

2 Observaciones de seguridad y advertencia



Utilice el aparato sólo en un estado técnico perfecto, conforme a su finalidad, con conciencia de la seguridad y peligros, y respetando estas instrucciones de manejo.

Los aparatos defectuosos o dañados deberán ser desconectados de la red y puestos fuera de servicio inmediatamente.

No se debe abrir el aparato. Utilice el servicio de reparaciones del fabricante.

Conecte el aparato solo a las redes eléctricas previstas a tal efecto.

La seguridad del sistema en el que se integra el dispositivo es responsabilidad del instalador.

Desconectar todos los circuitos eléctricos durante los trabajos de instalación y de mantenimiento.

Utilice exclusivamente cables permitidos en su país y diseñados para su rango de temperatura y gama de potencia.

Los trabajos de instalación y mantenimiento solo podrán ser realizados por personal cualificado.

El aparato deberá estar protegido obligatoriamente mediante fusibles externos autorizados. Los valores están especificados en las especificaciones técnicas.



El símbolo utilizado en el aparato indica los peligros a los que se hace mención en el presente manual.

2.1 Uso conforme a su finalidad

Los aparatos controladores de proceso sirven para la representación de los valores de medición así como para la supervisión de valores límite. El ámbito de empleo de este aparato es el de los procesos y controles industriales, entre otros, en los sectores de cadenas de producción de la industria del metal, de la madera, del plástico, del

papel, del vidrio y del textil. Las sobretensiones en los bornes roscados del aparato tienen que estar limitados al valor de la categoría de sobretensión II. El aparato sólo se puede poner en servicio montado correctamente y tal como se describe en el capítulo "Datos técnicos".

El aparato no es adecuado para zonas protegidas frente a explosiones y para las zonas que se excluyen en la norma EN 61010 parte 1. Si se emplea el aparato para la supervisión de máquinas o procesos en los que, como consecuencia de un fallo o manejo erróneo del aparato es posible un daño en la máquina o un accidente del personal de servicio, entonces deberá adoptar las correspondientes medidas de seguridad.

El aparato está diseñado para su uso en interiores. No obstante, de acuerdo con los datos técnicos, también puede usarse en exteriores. Para ello, procure que haya una adecuada protección contra la radiación UV.

2.2 Montaje en el cuadro de mando



CUIDADO

Monte el aparato lejos de fuentes de calor y evite el contacto directo con líquidos corrosivos, vapor caliente o similares.

En torno al aparato deberá de haber un espacio libre de 10mm para su ventilación.

El aparato deberá instalarse de manera que los terminales sean inaccesibles para el operador y que éste no los pueda tocar. Para la instalación, tenga en cuenta que solo la parte delantera está clasificada como accesible para el operador.

Instrucciones de montaje

1. Retirar del aparato el marco de fijación.
2. Introducir el aparato por delante en el recorte del cuadro de mando y prestar atención al asiento correcto de la junta del marco frontal.
3. Empujar el marco de fijación por detrás sobre la carcasa hasta que los estribos elásticos se encuentren bajo tensión y los talones de enganche arriba y abajo estén encajados.

Nota: Con un montaje correcto, la parte delantera puede lograr la protección IP65.

2.3 Instalación eléctrica



PELIGRO

Antes de realizar trabajos de instalación o mantenimiento, separe el aparato de todas las fuentes de tensión y asegúrese de que no haya ninguna TENSIÓN QUE PODRÍA PROVOCAR UNA ELECTROCUCIÓN.

Los aparatos alimentados por CA sólo se pueden unir con la red de baja tensión a través de un interruptor o seccionador de potencia que está instalado cerca del aparato y que viene marcado como su dispositivo de desconexión.

Los trabajos de instalación o mantenimiento sólo pueden ser ejecutados por un especialista y deberán realizarse de acuerdo con los estándares nacionales e internacionales aplicables.

Hay que asegurarse de que todos los bajos voltajes que entran en el aparato o que salen de él están aislados de las líneas eléctricas peligrosas mediante un aislamiento doble o reforzado (circuitos SELV).



PELIGRO

Para un funcionamiento correcto habrá que proteger el aparato externamente. Encontrará las instrucciones para los fusibles prescritos en las especificaciones técnicas.

Las salidas de relé no están protegidas dentro del aparato. Sin la protección adecuada de las salidas de relé puede producirse un indeseado calentamiento o incluso producirse un fuego. El constructor de la instalación deberá proteger las salidas de los relés en el exterior. Incluso en caso de avería habrá que garantizar que, en ningún caso, se excedan los datos indicados en las especificaciones técnicas.

Durante la instalación, vigilar que la tensión de alimentación y el cableado de los contactos de salida se alimentan por la misma fase de red con el fin de no superar la tensión máxima de 250 V.

Los cables y sus aislamientos deberán corresponderse con los rangos de temperatura y tensión previstos. Para el tipo de los cables habrá que cumplir con los estándares correspondientes

del país y de la instalación. Las secciones permitidas para los bornes roscados están indicadas en las especificaciones técnicas. Antes de la puesta en marcha, compruebe que los cables están correctamente ubicados y fijados. Los bornes roscados no utilizados deberán atornillarse hasta el tope para que no se suelten y se pierdan. El aparato está diseñado para la categoría de sobretensión II. Cuando no se pudiera excluir la presencia de voltajes transitorios más altos, deberán instalarse medidas de protección adicionales que limiten las sobretensiones en los valores de la CAT II.

Observaciones sobre la inmunidad a las interferencias

Todas las conexiones están protegidas frente a interferencias externas. El lugar de colocación debe elegirse de tal modo que las interferencias inductivas o capacitivas no puedan afectar al aparato o sus conexiones! Mediante un cableado y guía adecuada del cable se pueden reducir las interferencias (p. ej., bloques de alimentación, motores, reguladores o contactores cadenciados).

Medidas necesarias:

Emplear sólo cable blindado para las líneas de señales y de mando. Conectar el blindaje del cable a ambos lados. Sección de la trenza de los hilos min. 0,14 mm².

La conexión del blindaje en la compensación de potencial debe realizarse lo más corta y de mayor superficie posible (baja impedancia).

Una los blindajes con el cuadro de mando sólo si éste está con toma a tierra.

El aparato se debe montar a la mayor distancia posible de cables que están sometidos a interferencias.

Evitar guías de cables paralelas a líneas de energía.

2.4 Limpieza y Mantenimiento

La parte delantera solo se debe limpiar con un paño humedecido con agua. No está prevista la limpieza de la parte trasera, que será responsabilidad del instalador o del personal de mantenimiento.

En funcionamiento normal, este aparato no necesita mantenimiento. Si el aparato no funcionara de manera correcta, habrá que enviárselo al fabricante o al distribuidor. Queda prohibido abrir el aparato y repararlo por su cuenta, ya que podría comprometer el nivel de protección inicial.

3 Descripción

Visualizador digital para la representación de valores de medición así como la supervisión de valores límite en el ámbito de empleo industrial.

- Visualizador LED de 6 dígitos, 14 segmentos, 14 mm, para la visualización de valores de medición y el guiado interactivo.
- Texto de ayuda móvil conmutable.
- Lengua para el texto de ayuda seleccionable en alemán o inglés.
- Entrada de señal para 0 – 10 V, 2 – 10 V, ±10 V, 0 – 20 mA y 4 – 20 mA
- Tasa de muestreo de 10 mediciones por segundo
- Filtro digital de 1er orden para suavizar variaciones de visualización en señales de entrada inestables
- Linealización personalizada
- Función de memoria Mín/Máx
- Función de totalizador
- 2 salidas de relé (contacto inversor) para la supervisión de los valores límite
- Retardo de activación para las salidas de relé tras conexión a la red
- Versión para alimentación 10 ... 30 V DC y 100 ... 240 V AC ± 10%
- Fuente de alimentación para sondas 15 V DC / 25 mA
- Salida adicional de tensión auxiliar 24 V / 30 mA en alimentación AC
- Programable con teclas en la cara delantera
- Tecla multifunción y dos entradas multifunción, función programable

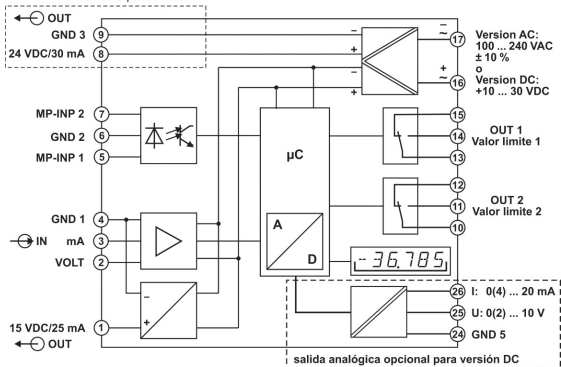
4 Órganos de visualización/de mando

| | | |
|---|--|--|
| (1) Pantalla | | |
| - visualizador rojo de 6 dígitos, 14 segmentos | | |
| - tamaño de los dígitos 14 mm | | |
| (2) Indicación de estado, 2 LED rojos | | |
| - estado de conmutación de la Alarma 1 y 2 | | |
| - señalización del grupo de funciones o función | | |
| (3) Tecla MP y teclas de programación | | |
| | - tecla multifunción (Tecla MP) | |
| | - vuelta del grupo de funciones - vuelta de la función | |
| | - selección grupo de funciones anterior - selección de la función anterior - reducción del valor del parámetro | |
| | - selección siguiente grupo de funciones - selección de la siguiente función - aumento del valor del parámetro | |
| | - acceso al grupo de funciones - acceso a la función - confirmación del nuevo ajuste | |
| (4) Espacio para la etiqueta de las unidades físicas | | |

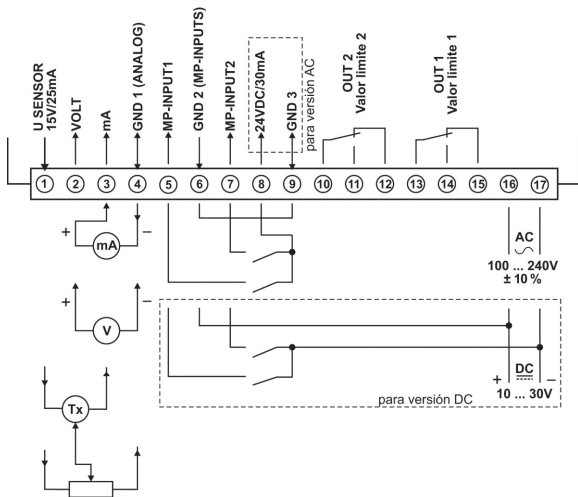
| | |
|--|---------------|
| Acceso al menú de programación | + > 3 sec |
| Modelo del aparato y versión del software | + + > 5 sec |
| Ajuste del valor por defecto | + > 3 sec |

5 Diagrama funcional

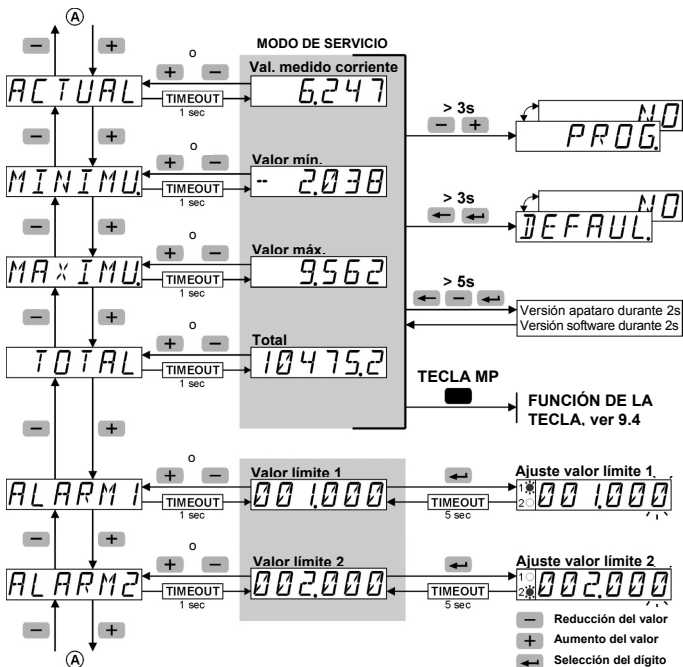
Unicamente para versión AC



6 Conexiones



7 Concepto de manejo (modo de servicio)



8 Programación

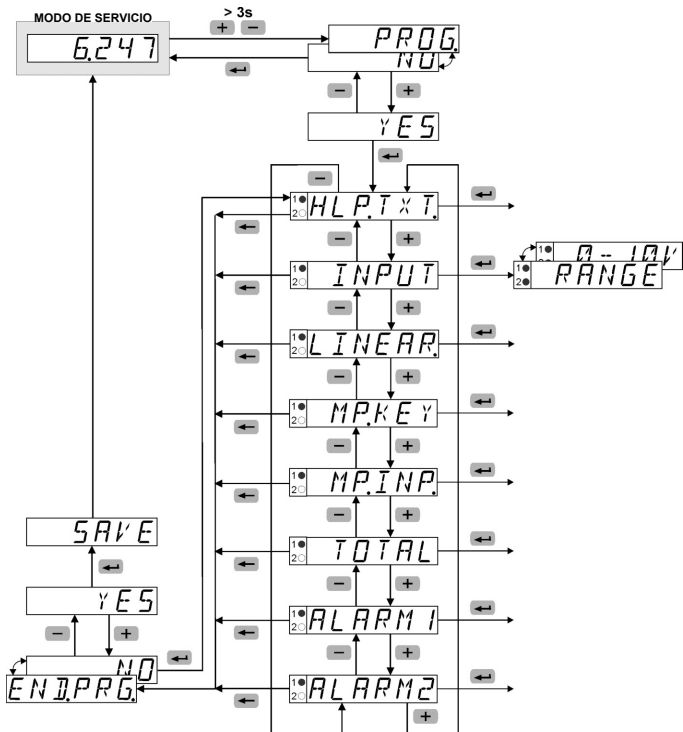
Acceso al menú de programación

- + + >3 seg



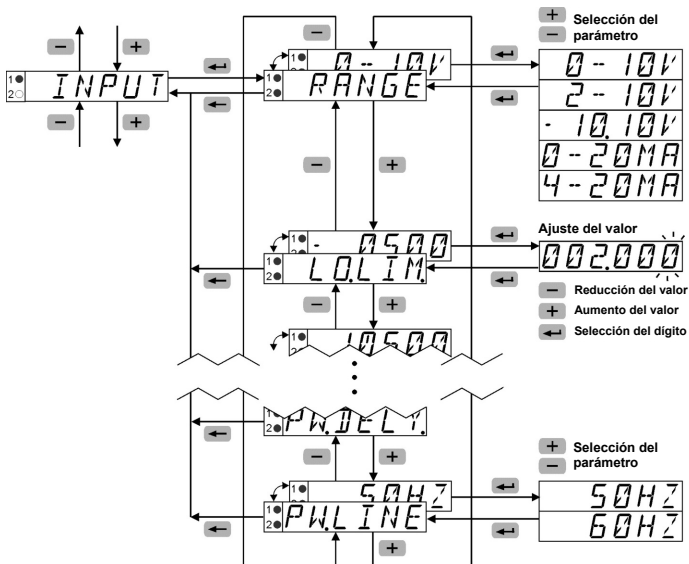
- Durante la programación están inactivos los relés (no energizados).
- Al salir del menú de programación con SAVE se borra el valor mínimo, el valor máximo y el valor del totalizador.

Acceso al menú de programación / Elección del grupo de funciones / Salida del menú de programación



Elección de la función / Ajuste de los parámetros/ Confirmación de los parámetros

| Grupos de funciones | Función | Parámetro |
|---------------------|---------|-----------|
|---------------------|---------|-----------|



9 Grupos de funciones



Los valores de fábrica se indican en gris.

9.1 Texto de ayuda (texto móvil)

| | |
|----------------|--|
| <i>HLP TXT</i> | Menú del texto de ayuda |
| <i>HLP TXT</i> | Texto de ayuda |
| <i>ON</i> | Activado - un texto móvil puede terminarse con cualquiera tecla de programación |
| <i>OFF</i> | Desactivado |
| <i>SL LANG</i> | Lengua del texto de ayuda |
| <i>EN</i> | Inglés |
| <i>DE</i> | Alemán |

9.2 Entradas de señal

| | |
|----------------|---|
| <i>INPUT</i> | Menú entradas de señal |
| <i>RANGE</i> | Intervalo de medición |
| <i>0-10V</i> | Intervalo de medición 0 ... 10 V |
| <i>2-10V</i> | Intervalo de medición 2 ... 10 V |
| <i>-10,10V</i> | Intervalo de medición -10 ... +10 V |
| <i>0-20mA</i> | Intervalo de medición 0 ... 20 mA |
| <i>4-20mA</i> | Intervalo de medición 4 ... 20 mA |
| <i>LO.LIM</i> | Límite inferior del intervalo de medición |
| <i>-0,500</i> | Intervalo de valores dependiente del intervalo de medición [V/mA] |
| <i>HI.LIM</i> | Límite superior del intervalo de medición |
| <i>10,500</i> | Intervalo de valores dependiente del intervalo de medición [V/mA] |
| <i>DP</i> | Punto decimal (indicativo) |
| <i>0,000</i> | 0 0.0 0.00 0.000 0.0000 |
| <i>INP.LO</i> | Valor de entrada inicial |
| <i>0,000</i> | Intervalo de valores dependiente del intervalo de medición [V/mA] |
| <i>DISP.LO</i> | Valor de visualización inicial para INP.LO. |
| <i>0,000</i> | Intervalo de valores -199999 ... +999999 y DP |

| | |
|-----------------|---|
| <i>INP.HI</i> | Valor de entrada final |
| <i>10,000</i> | Intervalo de valores dependiente del intervalo de medición [V/mA] |
| <i>DISP.HI</i> | Valor de visualización final para INP.HI. |
| <i>10,000</i> | Intervalo de valores -199999 ... +999999 y DP |
| <i>FILTER</i> | Filtro de entrada Con la función filtro se determinará cuántos ciclos de medición se utilizan para la formación de la media móvil. |
| <i>1</i> | Intervalo de valores 1 ... 99 [ciclos] - en el valor 1 está desactivada la función de filtro |
| <i>PW.DEL.Y</i> | Retardo de activación tras la conexión a la red (supervisión de los valores límite sólo tras la finalización del tiempo programado) |
| <i>0,0</i> | Intervalo de valores 0.0 99.9 [seg] |
| <i>PW.FREQ</i> | Frecuencia de red local |
| <i>50HZ</i> | Frecuencia de red 50 Hz |
| <i>60HZ</i> | Frecuencia de red 60 Hz |



Intervalo de valores dependiente del intervalo de medición

0 ... 10 V = -0.500 ... 10.500 [V]
2 ... 10 V = 1.500 ... 10.500 [V]
-10 ... +10 V = -10.500 ... +10.500 [V]
0 ... 20 mA = -0.500 ... 21.000 [mA]
4 ... 20 mA = 3.000 ... 21.000 [mA]

Las funciones LO.LIM y HI.LIM limitan la parte editable.

El valor en HI.LIM debe ser siempre mayor que el valor en LO.LIM.

9.3 Linealización usuario

| | |
|--|---|
| <i>L I N E A R</i> | Menú Linealización usuario |
| <i>L I N E A R</i> | Linealización usuario |
| <i>N O</i> | Linealización desactivada |
| <i>Y E S</i> | Linealización activada |
| <i>N U M , P N T</i> | Número de puntos de linealización |
| <i>3</i> | Intervalo de valores 3 ... 12 |
| <i>I N P , L O</i> | Valor de entrada inicial |
| <i>0,000</i> | Intervalo de valores dependiente del intervalo de medición [V/mA] |
| <i>D I S P , L O</i> | Valor de visualización inicial para INP.LO. |
| <i>0,000</i> | Intervalo de valores -199999 ... +999999 y DP |
| <i>I N P , 0 1</i> | Valor de entrada 1 |
| <i>0,000</i> | Intervalo de valores dependiente del intervalo de medición [V/mA] |
| <i>D I S P , 0 1</i> | Valor de visualización para INP.01 |
| <i>0,000</i> | Intervalo de valores -199999 ... +999999 y DP |
| Máx posible 12 puntos de linealización | |
| <p>Para cada punto de linealización (LP) debe haber un valor de entrada INP. (introducción del valor de la sonda de la entrada analógica en una unidad física) así como un valor de visualización DISP correspondiente: (introducción del valor de visualización asignado al valor de la sonda). Los puntos de linealización (LP) pueden introducirse en cualquier orden. Para la función de linealización se colocarán en orden ascendente en el firmware. Es posible una linealización con pendiente negativo.</p> | |
| <i>I N P , 1 0</i> | Valor de entrada 10 |
| <i>0,000</i> | Intervalo de valores dependiente del intervalo de medición [V/mA] |
| <i>D I S P , 1 0</i> | Valor de visualización para INP.10 |
| <i>0,000</i> | Intervalo de valores -199999 ... +999999 y DP |
| <i>I N P , H I</i> | Valor de entrada final |
| <i>10,000</i> | Intervalo de valores dependiente del intervalo de medición [V/mA] |
| <i>D I S P , H I</i> | Valor de visualización final para INP.HI. |
| <i>10,000</i> | Intervalo de valores -199999 ... +999999 y DP |



Intervalo de valores dependiente del intervalo de medición

0 ... 10 V = -0.500 ... 10.500 [V]
 2 ... 10 V = 1.500 ... 10.500 [V]
 -10 ... +10 V = -10.500 ... +10.500 [V]
 0 ... 20 mA = -0.500 ... 21.000 [mA]
 4 ... 20 mA = 3.000 ... 21.000 [mA]

Las funciones LO.LIM y HI.LIM limitan la parte editable.

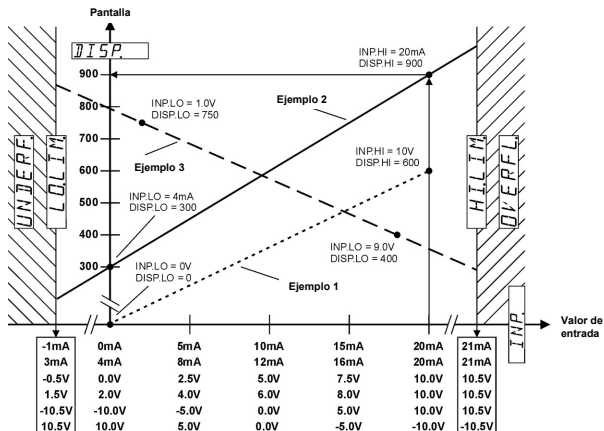
El valor en HI.LIM debe ser siempre mayor que el valor en LO.LIM.

Ejemplo para una escala lineal

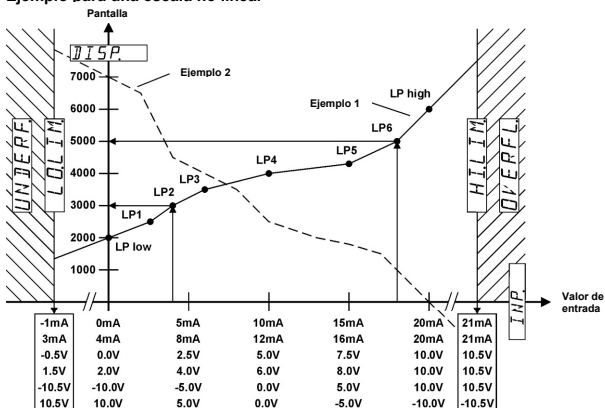
Ejemplo 1: 0 ... 10 V = 0 ... 600

Ejemplo 2: 4 ... 20 mA = 300 ... 900

Ejemplo 3: 1,0 ... 9,0 V = 750 ... 400



Ejemplo para una escala no lineal



9.4 Función Tecla multifunción (Tecla MP) y Entradas multifunción (MP-INP)

Taraje

- Programe en el grupo de funciones MP KEY la función TARA en ON. En el modo de servicio seleccione el valor de medición corriente (ACTUAL) y accione brevemente la tecla MP.
- Programe en el grupo de funciones MP INP la función MP INP1 o MP INP2 en TARA. En el modo de servicio, active brevemente la entrada multifunción programada, 1 o 2.

Borrar el valor de tara

- Programe en el grupo de funciones MP KEY la función TARA en ON. En el modo de servicio seleccione el valor de medición corriente (ACTUAL) y accione la tecla MP >5 seg.
- Programe en el grupo de funciones MP INP la función MP INP1 o MP INP2 en R.TARA. En el modo de servicio, active brevemente la entrada multifunción programada, 1 o 2.

Puesta a cero de la memoria del valor mínimo

- Programe en el grupo de funciones MP KEY la función RES-MIN en ON. En el modo de servicio seleccione la memoria del valor mínimo (MINIMU) y accione brevemente la tecla MP.
- Programe en el grupo de funciones MP INP la función MP INP1 o MP INP2 en RES.MIN o R.PEAKS. En el modo de servicio, active brevemente la entrada multifunción programada, 1 o 2.

Puesta a cero de la memoria del valor máximo

- Programe en el grupo de funciones MP KEY la función RES.MAX en ON. En el modo de servicio seleccione la memoria del valor máximo (MAXIMU) y accione brevemente la tecla MP.
- Programe en el grupo de funciones MP INP la función MP INP1 o MP INP2 en RES.MAX o R.PEAKS. En el modo de servicio, active brevemente la entrada multifunción programada, 1 o 2.

Reinicialización de las salidas de relé en modo LATCH (en este modo, no se reinician automáticamente en el fin del alarme)

- Programe en el grupo de funciones MP KEY la función RES.REL en ON. En el modo de servicio accione brevemente la tecla MP.
- Programe en el grupo de funciones MP INP la función MP INP1 o MP INP2 en RES.REL. En el modo de servicio, active brevemente la entrada multifunción programada, 1 o 2.

Puesta a cero del totalizador

- Programe en el grupo de funciones MP KEY la función RES.TOT en ON. En el modo de servicio seleccione el totalizador (TOTAL) y accione brevemente la tecla MP.
- Programe en el grupo de funciones MP INP la función MP INP1 o MP INP2 en RES.TOT. En el modo de servicio, active brevemente la entrada multifunción programada, 1 o 2.

Congelar la pantalla

- Programe en el grupo de funciones MP INP la función MP INP1 o MP INP2 en DISP.HD. En el modo de servicio seleccione el valor de medición corriente (ACTUAL) o el totalizador (TOTAL) y active la entrada multifunción programada, 1 o 2.

Bloquear el ajuste de los valores límite

- Programe en el grupo de funciones MP INP la función MP INP1 o MP INP2 en LOC.AL.R. En el modo de servicio, active brevemente la entrada multifunción programada, 1 o 2.

Bloquear la programación y el ajuste por defecto

- Programe en el grupo de funciones MP INP la función MP INP1 o MP INP2 en LOC.PRG. En el modo de servicio, active brevemente la entrada multifunción programada, 1 o 2.

Bloquear las teclas

- Programe en el grupo de funciones MP INP la función MP INP1 o MP INP2 en LOC.KEY. En el modo de servicio, active brevemente la entrada multifunción programada, 1 o 2.

9.4.1 Tecla Multifunción

| <i>MP,KEY</i> | Menú Función Tecla MP |
|-------------------------|---|
| <i>TARA</i> | Función Taraje con la tecla MP - sólo cuando el valor de medición corriente esté en la pantalla |
| <i>OFF</i> <i>ON</i> | Desactivado Activado |
| <i>RES,MIN</i> | Función Borrar el valor MIN con la tecla MP - sólo cuando el valor MIN esté en la pantalla |
| <i>OFF</i> <i>ON</i> | Desactivado Activado |
| <i>RES,MAX</i> | Función Borrar el valor MAX con la tecla MP - sólo cuando el valor MAX esté en la pantalla |
| <i>OFF</i> <i>ON</i> | Desactivado Activado - sólo cuando el valor MAX esté en la pantalla |
| <i>RES,REL</i> | Reinicialización de la salida con la tecla MP - sólo cuando la salida esté en modo LATCH (sin reinicialización automática del relé en el fin del alarma) (ALARMx= LATCH) |
| <i>OFF</i> <i>ON</i> | Desactivado Activado -ajuste posible sólo cuando los otros ajustes están en OFF |
| <i>RES,TOT</i> | Reinicialización del totalizador con la tecla MP, - sólo cuando el totalizador esté en la pantalla |
| <i>OFF</i> <i>ON</i> | Desactivado Activado |

9.4.2 Entradas Multifunción

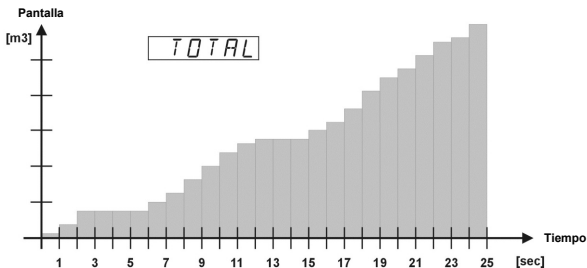
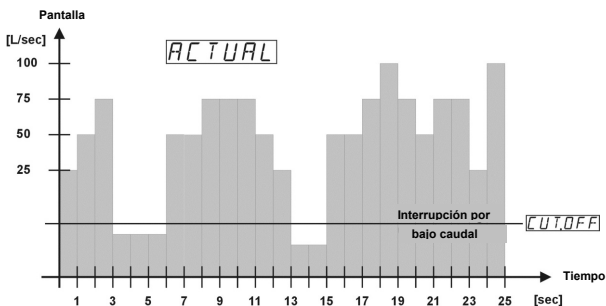
| <i>MP,INP</i> | Menú Función Entradas MP |
|-----------------|---|
| <i>MP,INP.1</i> | Función Entrada MP 1 |
| <i>NO,FUNC</i> | Sin función |
| <i>RES,MIN</i> | Borrar el valor MIN |
| <i>RES,MAX</i> | Borrar el valor MAX |
| <i>R,PEAKS</i> | Borrar los valores MIN y MAX |
| <i>RES,REL</i> | Reinicializar la salida con la tecla MP - sólo cuando la salida esté en modo LATCH (sin reinicialización automática del relé en el fin del alarma) (ALARMx= LATCH) |
| <i>DISP,H</i> | Congelar la pantalla |
| <i>LOCALR</i> | Bloquear el ajuste de los valores límite |
| <i>LOC,PRG</i> | Bloquear la programación y el ajuste por defecto |
| <i>LOC,KEY</i> | Bloquear el ajuste de los valores límite, la programación, el ajuste por defecto y la tecla MP. |
| <i>TARA</i> | Taraje |
| <i>R,TARA</i> | Borrar el valor de tara |
| <i>RES,TOT</i> | Poner a cero el totalizador |
| <i>MP,INP.2</i> | Función Entrada MP 2 |
| <i>NO,FUNC</i> | Sin función |
| <i>RES,MIN</i> | Borrar el valor MIN |
| <i>RES,MAX</i> | Borrar el valor MAX |
| <i>R,PEAKS</i> | Borrar los valores MIN y MAX |
| <i>RES,REL</i> | Reinicializar la salida con la tecla MP - sólo cuando la salida esté en modo LATCH (sin reinicialización automática del relé en el fin del alarma) (ALARMx= LATCH) |
| <i>DISP,H</i> | Congelar la pantalla |
| <i>LOCALR</i> | Bloquear el ajuste de los valores límite |
| <i>LOC,PRG</i> | Bloquear la programación y el ajuste por defecto |
| <i>LOC,KEY</i> | Bloquear el ajuste de los valores límite, la programación, el ajuste por defecto y la tecla MP. |
| <i>TARA</i> | Taraje |
| <i>R,TARA</i> | Borrar el valor de tara |
| <i>RES,TOT</i> | Poner a cero el totalizador |

9.5 Función totalizador

| | |
|----------------|--|
| TOTAL | Menú totalizador |
| CUT.OFF | Valor para la interrupción por bajo caudal |
| -199999 | Intervalo de valores -199999 ... +999999 y DP |
| FACTOR | Valor para el factor de multiplicación. |
| 1.00000 | Intervalo de valores 0.00001 ... 9.99999 |
| SCALE | Factor de escala |
| 1 | Factor de escala x 1 Factor de escala x 0,1 Factor de escala x 0,01 Factor de escala x 0,001 Factor de escala x 0,0001 |
| | |

| | |
|---------------|--|
| DP.TOT | Punto decimal para el totalizador (indicativo) |
| 0 | 0 0.0 0.00 0.000 0.0000 0.00000 |

La función totalizador memoriza el valor de medición corriente cada 100ms. De estos valores de medición se calculará el caudal por segundo. Para la conversión del caudal en otras unidades están disponibles FACTOR y SCALE. También se tendrá en cuenta valores de medición negativos. No se tendrá en cuenta en la conversión un punto decimal programado en el valor de medición corriente. El caudal se sumará cada segundo a la memoria total. Para la memoria total se puede programar un punto decimal indicativo.



9.6 Supervisión de los valores límite

| | |
|---------------------|--|
| ALARM 1 | Menú salida de alarma 1 |
| ALOUT 1 | Modo de funcionamiento |
| OFF | Desactivado |
| AUTO | Modo reinicialización automática |
| LATCH | Modo sin reinicialización auto. - no en limitación de banda |
| ALLOC. 1 | Activación de la salida de alarma 1 |
| ACTUAL TOTAL | Valor de medición corriente Totalizador |
| MDOUT 1 | Mando de la salida |
| INCR | Con señal de medida creciente |
| DECR | Con señal de medida decreciente |
| BAND | Limitación de banda |
| FMOUT 1 | Estado de la alarma |
| ---F--- | Salida activa en caso de alarma |
| ---7--- | Salida inactiva en caso de alarma |
| ONHYS 1 | Histéresis de activación |
| 0000 | Intervalo de valores 0 ... +9999 y DP |
| OFHYS 1 | Histéresis de desactivación -sólo en modo reinicialización auto. |
| 0000 | Intervalo de valores 0 ... +9999 y DP |
| ONJLY 1 | Retardo a la activación |
| 00 | Intervalo de valores 0.0...99.9 [seg] |
| OFJLY 1 | Retardo a la desactivación, -sólo en modo reinicialización auto. |
| 00 | Intervalo de valores 0.0...99.9 [seg] |

| | |
|---------------------|--|
| ALARM 2 | Menú salida de alarma 2 |
| ALOUT 2 | Modo de funcionamiento |
| OFF | Desactivado |
| AUTO | Modo reinicialización automática |
| LATCH | Modo sin reinicialización auto. |
| ALLOC. 2 | Activación de la salida de alarma 1 |
| ACTUAL TOTAL | Valor de medición corriente Totalizador |
| | |

| | |
|----------------|--|
| MDOUT 2 | Mando de la salida |
| INCR | Con señal de medida creciente |
| DECR | Con señal de medida decreciente |
| BAND | Limitación de banda |
| FMOUT 2 | Estado de la alarma |
| ---F--- | Activo en caso de alarma |
| ---7--- | Inactivo en caso de alarma |
| ONHYS 2 | Histéresis de activación |
| 0000 | Intervalo de valores 0 ... +9999 y DP |
| OFHYS 2 | Histéresis de desactivación -sólo en modo reinicialización auto. |
| 0000 | Intervalo de valores 0 ... +9999 y DP |
| ONJLY 2 | Retardo a la activación |
| 00 | Intervalo de valores 0.0...99.9 [seg] |
| OFJLY 2 | Retardo a la desactivación, -sólo en modo reinicialización auto. |
| 00 | Intervalo de valores 0.0...99.9 [seg] |

INCR
Punto de conmutación ON= valor límite + histéresis ON
Punto de conmutación OFF= valor límite - histéresis OFF

DECR
Punto de conmutación ON= valor límite - histéresis ON
Punto de conmutación OFF= valor límite + histéresis OFF

BAND

Una alarma se activa si el valor de medición cae fuera de un intervalo definido (banda).

Punto de conmutación alto = valor límite + histéresis ON
Punto de conmutación bajo = valor límite - histéresis OFF

---F---
En caso de alarma la salida se activa (relé energizado, LED encendido)

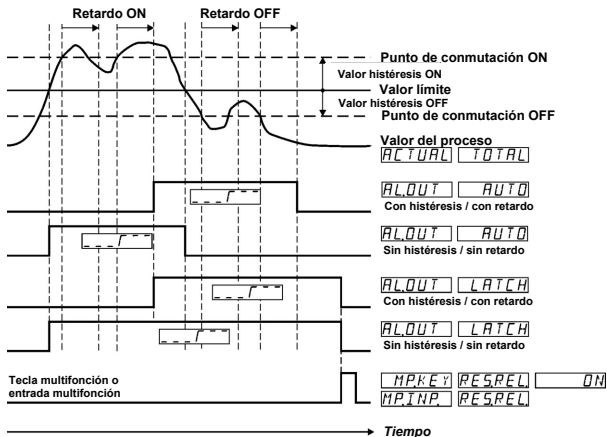
---7---
En caso de alarma la salida se desactiva (relé no energizado, LED apagado)

PWDELY, **LATCH**
En modo sin reinicialización automática se almacena el estado de las salidas tras una desconexión de la red y se restablece inmediatamente en la siguiente conexión.

PWDELY, **AUTO**
En el modo de reinicialización automática no se almacena el estado de las salidas en una desconexión de la red. Los valores límite se supervisarán solo tras el retardo de conexión (PW DELY).

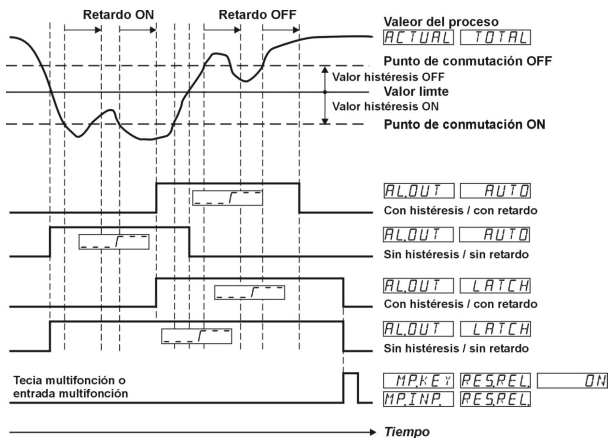
Mando con señal de medición creciente

INCR

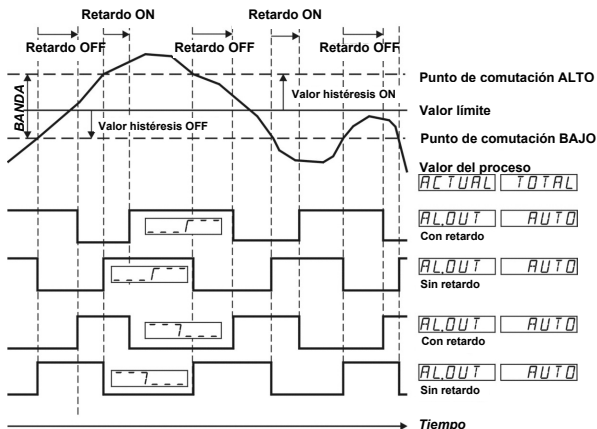


Mando con señal de medición decreciente

DECR



Mando con limitación de banda BAND



10 Supervisión en el circuito de medición

| Intervalo de medición | Límite inferior del intervalo de visualización | Límite superior del intervalo de visualización | Límite inferior del intervalo de medición | Límite superior del intervalo de medición | Cortocircuito sonda / cable Rotura sonda / cable |
|-----------------------|---|--|--|--|--|
| 0 ... 10 V | DISP.LO | DISP.HI | LO.LIM | HI.LIM | — |
| 2 ... 10 V | ■ | ■ | ■ | ■ | ■ (< 1 V) |
| -10 V / +10 V | ■ | ■ | ■ | ■ | — |
| 0 ... 20 mA | ■ | ■ | ■ | ■ | — |
| 4 ... 20 mA | ■ | ■ | ■ | ■ | ■ (< 2 mA) |
| Señalización | -199999 intermitente | 999999 intermitente | UNDERF intermitente | OVERFL intermitente | SENSOR intermitente |

(■ = se detectará)

11 Datos técnicos

11.1 Datos generales

Visualización: LED, 6 dígitos, 14 segmentos
Tamaño de los dígitos: 14 mm
Salvaguarda de datos: > 10 Años, EEPROM
Manejo: 5 teclas

11.2 Entradas de señal de medición

Tasa de muestreo: 10 mediciones/seg
Circuitos SELV, aislamiento reforzado o doble

Entrada de tensión

Intervalos prog.: 0 ... 10 V, 2 ... 10 V, ± 10 V
Intervalo de medición: -10,5 ... +10,5 V
Resolución: < 0,4 mV (± 15 bits)
Precisión de medición @ 23°C: típ. 0,02 %
(intervalo de medición completo) máx. $\leq 0,05$ %
Deriva de temperatura: < 100 ppm/K
Resistencia de entrada: 1 M Ω
Tensión máx.: ± 30 V

Entrada de corriente

Intervalos prog.: 0 ... 20 mA, 4 ... 20 mA
Intervalo de medición: -0,5 ... 21 mA
Resolución: 1 μ A (> 14 bits)
Precisión de medición @ 23°C: típ. 0,02 %
(intervalo de medición completo) máx. $\leq 0,05$ %
Deriva de temperatura: < 100 ppm/K
Resistencia de entrada: 22 Ω + PTC 25 Ω
Caída de tensión: aprox. 1,8 V @ 20 mA
Corriente máx.: 60 mA

11.3 Entradas de mando MPI 1 / MPI 2

Circuitos SELV, aislamiento reforzado o doble
Número: 2 optoacopladores
Función: programable
Nivel de conmutación: Bajo: < 2 V
Alto: > 4 V (max. 30 V)
Duración del impulso: > 100 ms

11.4 Salidas de alarma

Relé: Contacto inversor
Fusible requerido: 5A
Tensión de conmutación: máx. 250 V AC / 125 V DC
mín. 5 V AC / V DC

Corriente de conmutación: máx. 5 A AC / A DC
mín. 10 mA
Potencia de conmutación: máx. 1250 VA / 150 W



Los valores máximos no se deberán sobrepasar en ningún caso!

Vida útil mecánica (ciclo de conmutación) 1×10^7
Número de conmutaciones en 5 A/250 V AC 5×10^4
Número de conmutaciones en 5 A/30 V DC 5×10^4

11.5 Tensión de alimentación

Alimentación AC: 100 ... 240 VAC / máx. 9 VA
50 / 60 Hz, Tolerancia ± 10 %
Fusible externo: T 0,1 A
Alimentación DC: 10 ... 30 V DC / máx. 3,5 W
aislado galvánicamente
con protección contra las
inversiones de polaridad
SELV, CLASS II (Limited
Power Source)
Fusible externo: T 0,4 A

Supresión de zumbido de la red: 50 Hz ó 60 Hz programable

11.6 Tensión de alimentación para una sonda

(Salida de tensión para sensores externos)
Circuitos SELV, aislamiento reforzado o doble
con alimentación AC: 24 V DC ± 15 %, 30 mA
15 V DC ± 1 %, 25 mA
con alimentación DC: 15 V DC ± 1 %, 25 mA

11.7 Condiciones climáticas

Temp. de funcionamiento: -20°C ... +65°C
Temp. de almacenamiento: -25°C ... +75°C
Humedad relativa del aire: 93 % a +40°C,
sin condensación
hasta 2000 m

11.8 CEM

Inmunidad a interferencias: EN61000-6-2
con líneas de señal y
de mando blindadas
Emisión de interferencias: EN55011 Clase B

11.9 Seguridad del aparato

Diseño según: EN 61010 parte 1
Clase de protección: clase de protección 2 (parte
delantera),



Solo la parte delantera está clasificada como accesible para el operador.

Campo de trabajo: Grado de seguridad 2
categoría de sobretensión II
Aislamiento: Parte delantera: doble
aislamiento,
Parte trasera: aislamiento
básico
Entradas de señales y alimentación de sensor: SELV

11.10 Datos mecánicos

Carcasa: montaje en cuadro de mando según DIN 43 700, RAL 7021

Dimensiones: 96 x 48 x 102 mm

Recorte del cuadro de mando: $92^{+0,8} \times 45^{+0,6}$ mm

de mando:

Prof. de montaje: aprox. 92 mm inc. bornes

Peso: aprox. 180 g

Índice de protección: IP65 (cara frontal, solo el aparato)

Material de la carcasa: Policarbonato UL94 V-2

Resistencia a vibraciones

EN60068-2-6: 10 - 55 Hz / 1 mm / XYZ

30 min en cada dirección

Resistencia a sacudidas:

EN60068-2-27 100G / XYZ

3 veces en cada dirección

EN60068-2-29 10G / 6 ms / XYZ

2000 veces en cada dirección

11.11 Conexiones

Tensión de alimentación y salidas:

Bornes roscados, 8 polos, paso 5,00

Sección de conductor, máx. 2,5 mm²

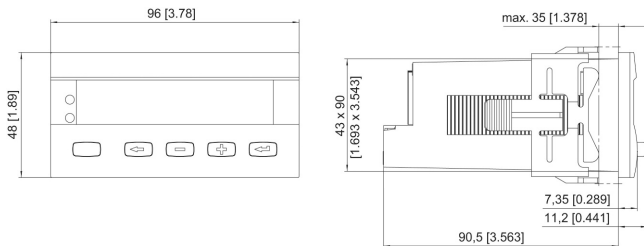
Entradas de señal y de mando:

Bornes roscados, 9 polos, paso 3,50

Sección de conductor, máx. 1,5 mm²

12 Dimensiones

Cotas en mm [inch]



Recorte del cuadro de mando $92^{+0,8} \times 45^{+0,6}$

13 Textos de ayuda

| | | |
|----------|---------|------------------------------------|
| PROG. | NO | NO PROGRAMMING |
| PROG. | YES | START PROGRAMMING |
| HLP.TXT. | | MAIN MENU SELECT HELPTEXT |
| HLP.TXT. | ON | HELPTXTS ON |
| HLP.TXT | OFF | HELPTXTS OFF |
| SL.LANG. | DE | SPRACHE DEUTSCH |
| SL.LANG. | EN | LANGUAGE ENGLISH |
| INPUT. | | MAIN MENU SIGNAL INPUT |
| RANGE | 0-10V | VOLTAGE INPUT RANGE 0-10V |
| RANGE | 2-10V | VOLTAGE INPUT RANGE 2-10V |
| RANGE | -10.10V | VOLTAGE INPUT RANGE -10V/+10V |
| RANGE | 0-20MA | CURRENT INPUT RANGE 0-20MA |
| RANGE | 4-20MA | CURRENT INPUT RANGE 4-20MA |
| LO.LIM. | | LOWER INPUT RANGE LIMIT |
| HI.LIM. | | UPPER INPUT RANGE LIMIT |
| DP. | 0 | NO DECIMAL POINT |
| DP. | 0.0 | DECIMAL POINT 0.0 |
| DP. | 0.00 | DECIMAL POINT 0.00 |
| DP. | 0.000 | DECIMAL POINT 0.000 |
| DP. | 0.0000 | DECIMAL POINT 0.0000 |
| DP. | 0.00000 | DECIMAL POINT 0.00000 |
| INP.LO. | | INPUT START VALUE |
| DISP.LO. | | DISPLAY START VALUE |
| INP.HI. | | INPUT END VALUE |
| DISP.HI. | | DISPLAY END VALUE |
| FILTER | | INPUT FILTER |
| PW.DELY. | | POWER-ON DELAY FOR OUTPUTS [SEC] |
| PW.FREQ. | 50HZ | POWER LINE FREQUENCY 50HZ |
| PW.FREQ. | 60HZ | POWER LINE FREQUENCY 60HZ |
| LINEAR. | | MAIN MENU LINEARIZATION |
| LINEAR. | NO | LINEARIZATION OFF |
| LINEAR. | YES | LINEARIZATION ON |
| NUM.PNT. | | NUMBER OF LINEARIZATION POINTS |
| INP.01 | | INPUT VALUE NO.1 |
| DISP.01 | | DISPLAY VALUE NO.1 |
| hasta | | |
| INP.10 | | INPUT VALUE NO.10 |
| DISP.10 | | DISPLAY VALUE NO.10 |
| MP.KEY | | MAIN MENU MP-BUTTON |
| TARA | OFF | FUNCTION TARA OFF |
| TARA | ON | FUNCTION TARA ON |
| RES.MIN. | OFF | FUNCTION RESET MIN VALUE OFF |
| RES.MIN. | ON | FUNCTION RESET MIN VALUE ON |
| RES.MAX. | OFF | FUNCTION RESET MAX VALUE OFF |
| RES.MAX. | ON | FUNCTION RESET MAX VALUE ON |
| RES.REL. | OFF | FUNCTION RESET OUTPUT-LATCH OFF |
| RES.REL. | ON | FUNCTION RESET OUTPUT-LATCH ON |
| RES.TOT. | OFF | FUNCTION RESET TOTALIZER VALUE OFF |
| RES.TOT. | ON | FUNCTION RESET TOTALIZER VALUE ON |

Kübler Group
Fritz Kübler GmbH
Schubertstrasse 47
D-78054 Villingen-Schwenningen
Germany
Tel: +49 7720 3903-0
Fax +49 7720 21564
info@kuebler.com
www.kuebler.com