

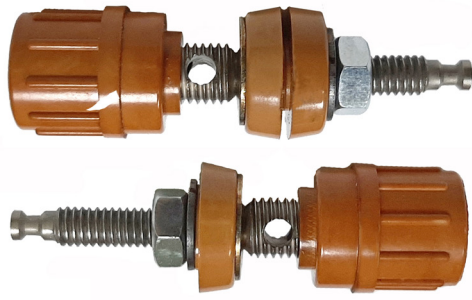
Тел.: (83632) 7-11-49; 7-53-51; 7-73-70
Факс: (83632) 7-56-68, 7-12-39

mail@zavod-kopir.ru
www.zavod-kopir.ru



e-mail:
web-site

Россия, 425350, Республика Марий Эл,
г. Козьмодемьянск, ул. Гагарина, 10



ЗАЖИМЫ МАЛОГАБАРИТНЫЕ ЗМЗ, ЗМП

Зажимы малогабаритные ЗМЗ и ЗМП предназначены для работы в электрических цепях постоянного и переменного (частотой 50Гц) тока при напряжении до 250 В и силе тока до 6 А.

Зажимы разрабатываются в исполнении для внутреннего монтажа, ручной сборки аппаратуры в соответствии с техническими условиями КДПА.30421.015ТУ (приемка “5”), КДПА.430421.019ТУ (приемка “1”).

Покрытие стержня– никель.

Зажимы обладают коррозионной стойкостью.

Тип зажимов:

ЗМЗ-зажим заземляющий, со стержнем, имеющим надежный контакт с установочной платой;

ЗМП-зажим со стержнем, изолированным от установочной платы.

Обозначение зажимов при заказе и в конструкторской документации другой продукции состоит из наименования, условного обозначения, обозначения настоящих ТУ

Пример обозначения зажимов при заказе:

Зажим ЗМЗ КДПА.430421.015ТУ; Зажим ЗМЗ КДПА.430421.019ТУ

Зажим ЗМП КДПА.430421.015ТУ; Зажим ЗМП КДПА.430421.019ТУ

Технические характеристики

Сопrotивление электрического контакта не более, Ом, ($R_{\text{конт}}$).....	0,01
Сопrotивление изоляции между стержнем и установочной платой, на которой смонтирован зажим (только для зажима ЗМП) не менее, МОм, ($R_{\text{из}}$).....	1 000
Электрическая прочность изоляции между стержнем и установочной платой, на которой смонтирован зажим (только для зажима ЗМП), В ($U_{\text{исп}}$).....	1500
Максимальный рабочий ток не более, А(I).....	6
Максимальное рабочее напряжение постоянного и переменного тока для нормального атмосферного давления не более, В ($U_{\text{раб}}$).....	250
Минимальная наработка, часов.....	20 000
Количество зажатий проводов.....	1 000
Срок сохраняемости, лет.....	25

Условия эксплуатации

Механические факторы

Синусоидальная вибрация:

- диапазон частот, Гц.....	1 – 3 000
- амплитуда ускорения, м/с ² (g).....	200 (20)

Механический удар одиночного действия:

- пиковое ударное ускорение, м/с ² (g).....	10 000 (1 000)
--	----------------

Механический удар многократного действия:

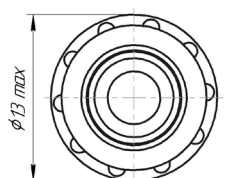
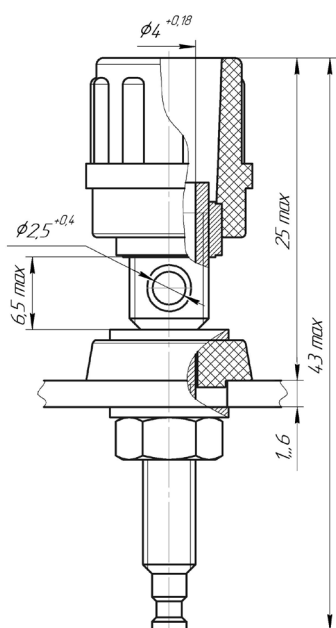
- пиковое ударное ускорение, м/с ² (g).....	1 500 (150)
--	-------------

Климатические факторы

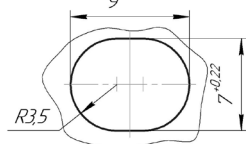
<i>Повышенная температура среды:</i>	
- максимальное значение при эксплуатации, °С.....	100
<i>Пониженная температура среды:</i>	
- минимальное значение при эксплуатации, °С.....	минус 60
<i>Диапазон рабочей температуры среды:</i>	
- от минимального значения пониженной температуры среды при эксплуатации, °С.....	минус 60
- до максимального значения повышенной температуры при эксплуатации, °С.....	100
<i>Повышенная влажность воздуха:</i>	
- относительная влажность при температуре 35 °С, %.....	98
<i>Атмосферное пониженное давление:</i>	
- значение при эксплуатации, гПа (мм рт.ст.).....	22(15)

Тел.: (83632) 7-11-49; 7-53-51; 7-73-70
Факс: (83632) 7-56-68, 7-12-39

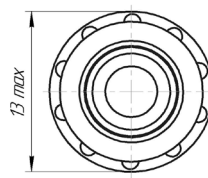
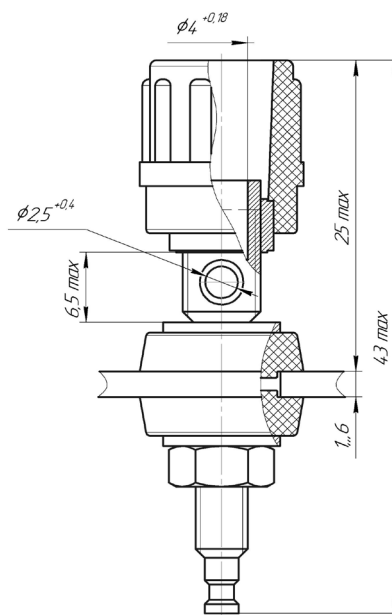
Общий вид, габаритные и присоединительные размеры



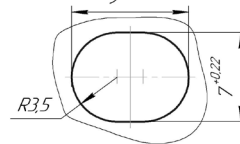
Разметка для крепления
9^{+0.22}



Зажим ЗМЗ



Разметка для крепления
9^{+0.22}



Зажим ЗМП

mail@zavod-kopir.ru
www.zavod-kopir.ru



e-mail:
web-site

Россия, 425350, Республика Марий Эл,
г. Козьмодемьянск, ул. Гагарина, 10