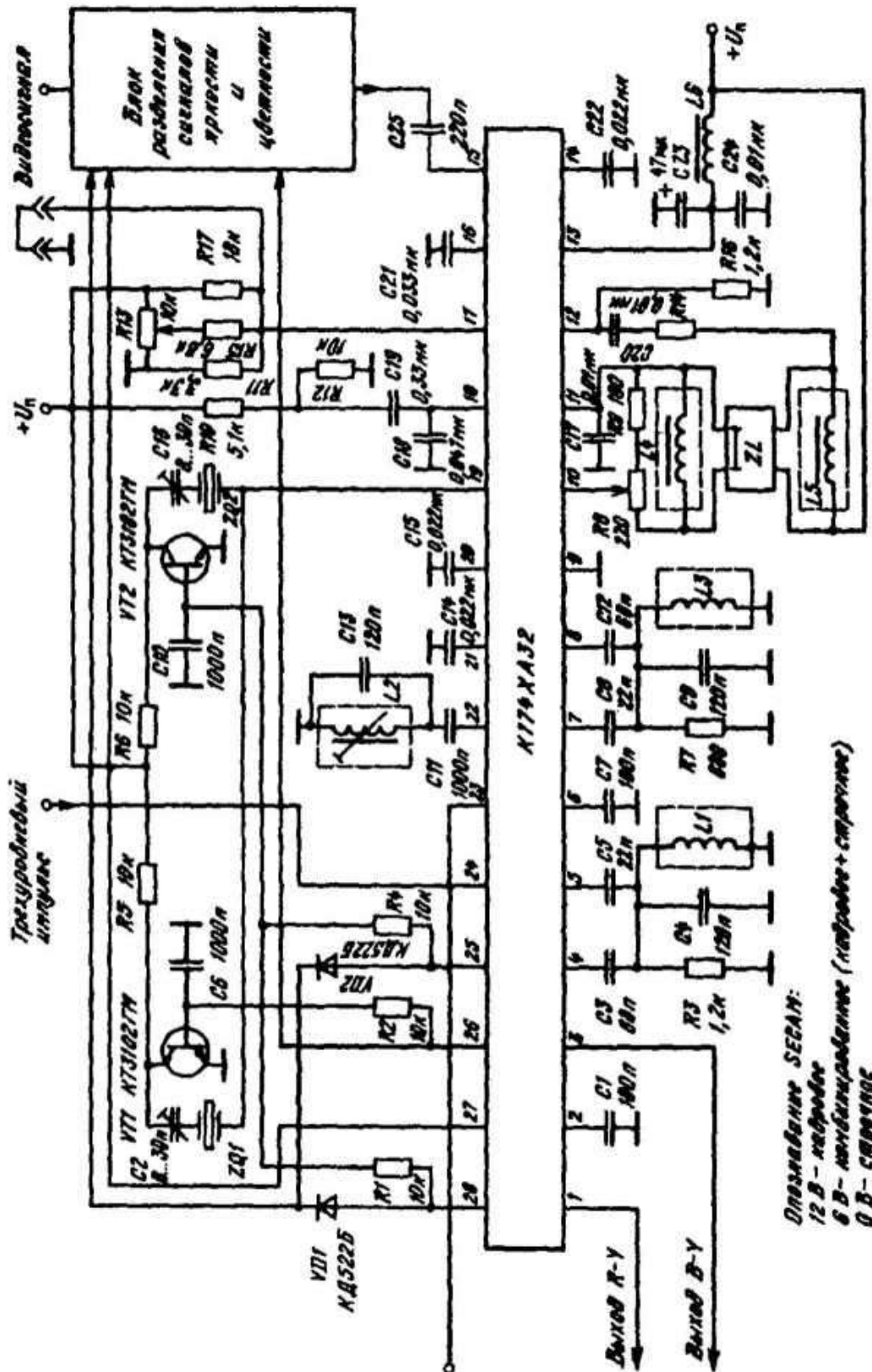


К174ХА32

Микросхема представляет собой многостандартный декодер цветоразностных сигналов. Предназначена для работы в блоке цветности в телевизорах цветного изображения четвертого и пятого поколений в качестве процессора цветности. Обеспечивает декодирование цветовой информации систем PAL, SECAM, NTSC₁ (3,58 МГц), NTSC₂ (4,43 МГц). Осуществляет опознавание стандартов с автоматическим переключением на принимаемый стандарт. Содержит 1274 интегральных элемента. Корпус типа 2121.28-12, масса не более 4,8 г.

Назначение выводов: 1 - выход R-Y; 2, 6 - коррекция НЧ предискажений В-Y; 4 - вход демодулятора В-Y (SECAM); 5 - выход коммутатора В-Y (SECAM); 7 - выход коммутатора R-Y (SECAM); 8 - вход демодулятора R-Y (SECAM); 9 - общий (-U_н); 10 - вход задержанного сигнала; 11 - блокировка; 12 - выход на линию задержки; 13 - напряжение питания (+U_н), 14 - фильтр отрицательной обратной связи; 15 - вход поднесущей; 16 - фильтр АРУ; 17 - вход управления фазой (NTSC); 18 - фильтр НЧ; 19 - генератор PAL (NTSC); 20 - фильтр сигнала цветовой синхронизации; 27 - фильтр сигнала цветовой синхронизации (PAL/SECAM), 22 - контур опознавания SECAM; 23 - выбор режима сигнала цветовой синхронизации (SECAM); 24 - вход трехуровневого импульса; 25 - выбор режима NTSC (4,43 МГц); 26 - выбор режима NTSC (3,58 МГц); 27 - выбор режима SECAM; 28 - выбор режима PAL.



Типовая схема включения K174XA32 в качестве многостандартного декодера цветоразностных сигналов: ZL - линия задержки УЛЗ-64-8; ZQ1 - кварцевый резонатор РК 172-ТВ5, ZQ2 - РК 172-ТВ1; L1, L3 - катушки индуктивности 12 мкГн ± 5%; L2, L4, L5 - 10 мкГн ± 5%; L6 - дроссель 60 мкГн.

Электрические параметры

Номинальное напряжение питания	12 В ± 10%
Минимальный уровень входного сигнала поднесущей в режиме PAL при $U_{вх} = 100$ мВ	≤ 20 мВ
Максимальный уровень входного сигнала поднесущей в режиме PAL	≥ 200 мВ
Размах выходного сигнала цветности на выводе 12	0,9...2,2 В
Размах выходных цветоразностных сигналов: по каналу R-Y:	
- в режиме PAL	0,83...1,32 В
- в режиме NTSC (3,58 МГц)	0,83...1,32 В
по каналу B-Y:	
- в режиме PAL	1,03... 1,68 В
- в режиме NTSC (3,58 МГц)	1,03... 1,68 В
Размах выходных цветоразностных сигналов:	
- по каналам R-Y и B-Y	0,74...1,48 В
- в режиме SECAM	0,94...1,88 В
Размах остаточной несущей (поднесущей) частоты на выводах 1, 3 в режиме PAL на частоте 8,86 МГц	≤ 30 мВ
Амплитуда полустрочного сигнала типа «меандр» на выводах 1, 3:	
- в режиме PAL	≤ 10 мВ
- в режиме SECAM	≤ 30 мВ
Уровень постоянного напряжения на выводе 12	7,4...9,2 В
Уровень постоянного напряжения на выводах 1, 3:	
- в режиме PAL	7...8,6 В
- в режиме SECAM	7...8,6 В
Уровень постоянного напряжения на выводах 28, 27 и 26 в режимах PAL, SECAM и NTSC (3,58 МГц):	
- цвет выключен	≤ 0,5 В
- опознавание цвета	2,1...2,8 В
- цвет включен	5,4...6,2 В
Уровень постоянного напряжения на выводе 23 (опознавание SECAM) в режиме комбинированного опознавания SECAM (кадровое и построчное)	5,7...6,3 В
Уровень постоянного напряжения на выводе 17 при регулировке генератора	≤ 0,5 В
Уровень постоянного напряжения принудительного включения цвета на выводах:	
- 17	≥ 6 В
- 28 в режиме PAL	≥ 9 В

- 27 в режиме SECAM ≥ 9 В
- 26 в режиме NTSC (3,58 МГц) ≥ 9 В

Уровень постоянного напряжения на выводе 23

(опознавание SECAM) в режимах:

- кадровое опознавание SECAM ≥ 10 В
- строчное опознавание SECAM ≤ 2 В

Размах выходного сигнала на выводе 12 $\geq 1,2$ В

Отношение размахов выходных цветоразностных сигналов:

- в режиме PAL 0,71...0,81
- в режиме SECAM 0,67...0,91
- в режиме NTSC (3,58 МГц) 0,71...0,87

Ток потребления ≤ 80 мА

Нестабильность постоянного уровня на выводах 1, 3

относительно площадки гашения при изменении температуры:

- $\Delta U_{R-Y}/\Delta T$ $\leq 0,6$ мВ/°С
- $\Delta U_{B-Y}/\Delta T$ $\leq 0,45$ мВ/°С

Диапазон регулировки цветového тока в режиме NTSC (3,58 МГц):

- при позитивной регулировке $\geq 30^\circ$
- при негативной регулировке $\geq 30^\circ$

Полоса захвата АПЧИФ ≥ 400 Гц

Температура окружающей среды $-10...+70$ °С

Предельно допустимые режимы эксплуатации

Напряжение питания 10,8...13,2 В

Уровень постоянного напряжения на выводах

10, 11, 17, 23, 24, 25, 26, 27, 28 0... U_n

Выходной ток по выводу 12:

- средний ≤ 3 мА
- пиковый ≤ 15 мА

Потребляемая мощность $\leq 1,4$ Вт

Температура окружающей среды $-60...+85$ °С

Рекомендации по применению

Рекомендуется применение микросхемы только в типовой схеме включения.

При проведении монтажных операций допускается не более трех перепаек выводов микросхемы. Температура паяльника не более 265° С, продолжительность пайки не более 4 с.

При монтаже микросхемы рекомендуется предусматривать наименьшую длину выводов навесных элементов для уменьшения влияния паразитных

связей.

Рекомендуется снижать электрические режимы работы микросхемы по сравнению с предельно допустимыми.

Допустимое значение статического потенциала 200 В.