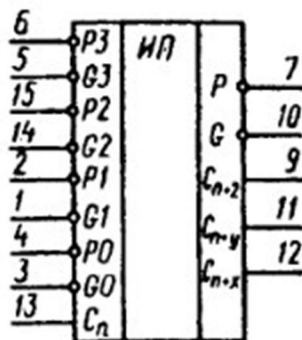


# Микросхема К155ИП4

## К155ИП4, КМ155ИП4, КБ155ИП4-4

Микросхемы представляют собой блок ускоренного переноса для арифметического узла. Содержат 119 интегральных элементов. Корпус типа 238.16-1, масса не более 2 г и типа 201.16-5, масса не более 2,5 г.

Условное графическое обозначение К155ИП4, КМ155ИП4, КБ155ИП4-4



Назначение выводов: 1 — инверсный вход  $G1$ , 2 — инверсный вход  $P1$ , 3 — инверсный вход  $G0$ ; 4 — инверсный вход  $P0$ ; 5 — инверсный вход  $G3$ ; 6 — инверсный вход  $P3$ ; 7 — выход  $P$ ; 8 — общий; 9 — выход  $C_{n+2}$ ; 10 — инверсный выход  $G$ ; 11 — инверсный выход  $C_{n+y}$ ; 12 — инверсный выход  $C_{n+x}$ ; 13 — вход  $C_n$ ; 14 — инверсный вход  $G2$ ; 15 — инверсный вход  $P2$ ; 16 — напряжение питания.

### Электрические параметры

Номинальное напряжение питания . . . . .	5 В ± 5%
Выходное напряжение низкого уровня	< 0,4 В
Выходное напряжение высокого уровня	> 2,4 В
Напряжение на антизвонном диоде	> -1,5 В
Входной ток низкого уровня:	
по входу 13 . . . . .	< -3,2 мА
по входам 2, 4, 5 . . . . .	< -8 мА
по входу 15 . . . . .	< -6,4 мА
по входу 6 . . . . .	< -4,8 мА
по входам 3, 14 . . . . .	< -14,4 мА
по входу 1 . . . . .	< -16 мА
Входной ток высокого уровня:	
по входу 13 . . . . .	< 0,08 мА
по входам 2, 4, 5 . . . . .	< 0,2 мА
по входу 15 . . . . .	< 0,16 мА
по входу 6 . . . . .	< 0,12 мА
по входам 3, 14 . . . . .	< 0,36 мА
по входу 1 . . . . .	< 0,4 мА
Входной пробивной ток	< 1 мА
Ток короткого замыкания	-40... -100 мА
Ток потребления:	
при низком уровне выходного напряжения	< 72 мА
при высоком уровне выходного напряжения	< 40 мА
Потребляемая статическая мощность . . . . .	< 294 мВт
Время задержки распространения при включении по входу переноса 13, по входам распространения переноса 2, 4, 6, 15, по входам образования переноса 1, 3, 5, 14 . . . . .	< 22 нс
Время задержки распространения при выключении по входу переноса 13, по входам распространения переноса 2, 4, 6, 15, по входам образования переноса 1, 3 . . . . .	< 17 нс