

«Строительные пылесосы FoxWeld»

- Строительные пылесосы, для чего нужны, какие бывают.
- Общая информация.
- Модели строительных пылесосов.
- Преимущества продукции FoxWeld.



FoxWeld VC 15



FoxWeld VC 20



FoxWeld VC 30



FoxWeld VC 40

Ручка с регулировкой потока всасывания (VC 20, VC 30, VC 40).

Удобная складная ручка (все модели).

Переходник для подключения инструмента (VC 20, VC 30).

Защищённая от влаги и пыли (IP54) розетка «синхро» 2000 Вт/8,7А (VC 20, VC 30, VC 40)

Места для крепления аксессуаров на корпусе (все модели)

Быстрое подключения шланга (VC 40)

Металлические замки (VC 20, VC 30, VC 40).

“Easy Lock System”

Прочный корпус из нержавеющей стали

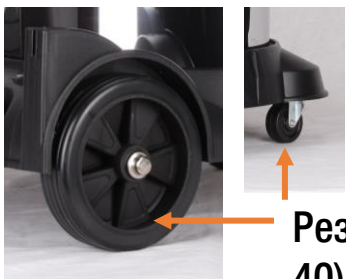
Сливная пробка (VC 20, VC 30).
Сливной шланг (VC 40)

Места для крепления аксессуаров на основании (VC 20, VC 30, VC 40)

Транспортировочные колеса

Антистатическая защита - цепь (VC 20, VC 30, VC 40).

Резиновые колёса на подшипниках (VC 40)



- Уборка помещений от строительной пыли и мусора.
- Совместное использование пылесоса FoxWeld с инструментом в режиме “синхро”.
- Уборка воды и влажного строительного мусора (для удобства работы и чистки бака, рекомендуется использовать одноразовый мешок).



Электродвигатель циклонного типа



Защита от перегрева



Длинный сетевой провод



Долговечный бак из нержавеющей стали



Удобное расположение мешка в баке, и его замена



Металлические замки



Резиновые колёса для повышенной устойчивости на подшипниках

Предохранительный клапан от
переполнения контейнера





Защищённая от влаги и пыли (IP54)
розетка «синхро» для подключения
электроинструмента до 2000 Вт/8,7А (VC
20, VC 30, VC 40).



Функция «Механическая
очистка HEPA фильтра
(VC 20 VC 30 VC 40).



FoxWeld VC 15



FoxWeld VC 15



ФУНКЦИЯ
СБОРА
ВОДЫ



ФУНКЦИЯ
ОБДУВА



КОНТРОЛЬ
ЗАПОЛНЕНИЯ
КОНТЕЙНЕРА



1250 Вт



9356



КОМПЛЕКТАЦИЯ

Строительный пылесос	1 шт.
Всасывающий пластиковый шланг	1 шт.
Всасывающая труба	3 шт.
Щётка «пол/ковёр» с клавишей переключения	1 шт.
Щелевая насадка	1 шт.
Кронштейн для крепления аксессуаров	1 шт.
Колёса	4 шт.
Бумажный мешок	1 шт.
Инструкция + Гарантийный талон	1 компл.

FoxWeld VC 20



FoxWeld VC 20

-  ФУНКЦИЯ СБОРА ВОДЫ
-  ФУНКЦИЯ ОБДУВА
-  КОНТРОЛЬ ЗАПОЛНЕНИЯ КОНТЕЙНЕРА
-  БЫСТРАЯ ОЧИСТКА НЕРА-ФИЛЬТРА*
-  РОЗЕТКА «СИНХРО»



*НЕРА фильтр не входит в комплект

1400 Вт



9357



КОМПЛЕКТАЦИЯ

Строительный пылесос	1 шт.
Всасывающий пластиковый шланг с регулировкой потока всасывания на ручке	1 шт.
Всасывающая труба	3 шт.
Щётка «пол/ковёр» с клавишей переключения	1 шт.
Щелевая насадка	1 шт.
Переходник для подключения инструмента	1 шт.
Кронштейн для крепления аксессуаров	1 шт.
Основание с колёсами	1 компл.
Инструкция + Гарантийный талон	1 компл.

FoxWeld VC 40



FoxWeld VC 40



ФУНКЦИЯ
СБОРА
ВОДЫ



ФУНКЦИЯ
ОБДУВА



КОНТРОЛЬ
ЗАПОЛНЕНИЯ
КОНТЕЙНЕРА



БЫСТРАЯ ОЧИСТКА
НЕРА-ФИЛЬТРА
[НЕРА-ФИЛЬТР В КОМПЛЕКТЕ]



РОЗЕТКА
«СИНХРО»

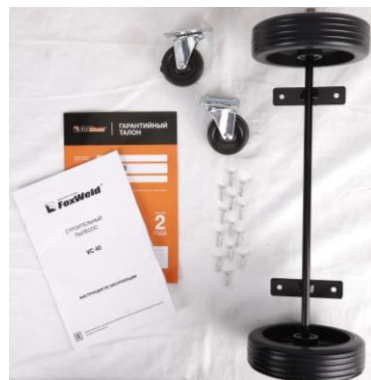


*НЕРА фильтр входит в комплект

1700 Вт



9359



КОМПЛЕКТАЦИЯ

Строительный пылесос	1 шт.
Всасывающий пластиковый шланг с регулировкой потока всасывания на ручке	1 шт.
Металлическая всасывающая труба	2 шт.
Щётка «пол/ковёр» с клавишей переключения	1 шт.
Круглая насадка	1 шт.
Щелевая насадка	1 шт.
Переходник для обдува	1 шт.
Основание	1 шт.
Задние колеса в сборе с осью и	1 компл.
Передние колеса	2 шт.
Крепеж для колес	1 компл.
Инструкция + Гарантийный талон	1 компл.

FoxWeld VC 30



ФУНКЦИЯ
СБОРА
ВОДЫ



ФУНКЦИЯ
ОБДУВА



КОНТРОЛЬ
ЗАПОЛНЕНИЯ
КОНТЕЙНЕРА



БЫСТРАЯ ОЧИСТКА
НЕРА-ФИЛЬТРА
[НЕРА-ФИЛЬТР В КОМПЛЕКТЕ]



РОЗЕТКА
«СИНХРО»



coming soon

Комплект поставки



1600 Вт

ВОПРОС	ОТВЕТ
Какой пылесос купить?	Для домашнего использования (ковры, полы, диваны) – бытовой! Для стройки (строительный мусор, влажный мусор, убрать воду и т.д.) – строительный!
Чем отличается строительный пылесос от бытового?	Внешний вид, характеристики, сценарии работ, мощность, сила всасывания, вес, стоимость
Какой электроинструмент можно подключить к пылесосу?	Любой электроинструмент потребляющий не более 2000Вт.
Какой объём контейнера выбрать?	Для продолжительной работы на стройке лучше выбрать 30-40 литров
Какое время непрерывной работы у строительного пылесоса?	Максимальное время работы 15-20 минут.
Что нужно ещё докупить?	VC15 – мешок в комплекте , HEPA фильтр, VC20 – мешки 8250 , HEPA фильтр – 7163 , Тканевый фильтр - 6164 , VC30 – мешки 8250 , VC40 – мешки 8048 ,

8250

FTL

FTL DB 30

Мешок-пылесборник для строительного пылесоса (комплект 5 шт.)

количество мешков

объём мешка

высокий уровень фильтрации

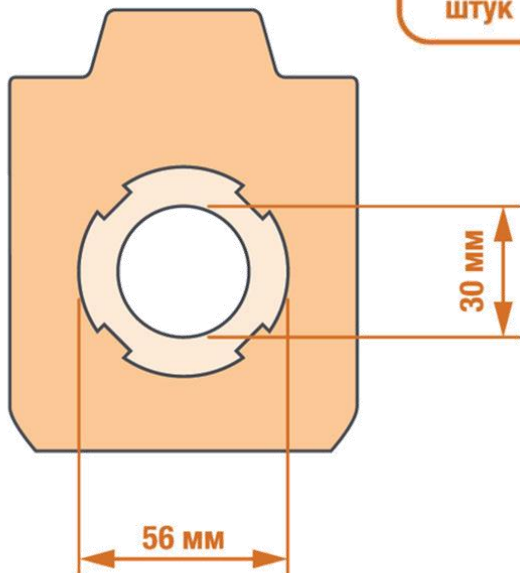
устойчив к острым предметам

Не подвержен воздействию влаги

Прочный синтетический материал

5
штук

30
литров



Мешок – пылесборник для строительных пылесосов является расходным материалом и предназначен для сбора пыли и мусора во время работы пылесоса. По мере заполнения мешок необходимо выбрасывать вместе с содержимым.

Материал: синтетическая многослойная ткань

Объём: 30 л.

Универсальный переходник: да



VC 20/VC 30

8048



FTL DB 40

МЕШОК-ПЫЛЕСБОРНИК
ДЛЯ СТРОИТЕЛЬНОГО
ПЫЛЕСОСА
(КОМПЛЕКТ 2 ШТ.)

количество
мешков

объем
мешка

высокий
уровень
фильтрации

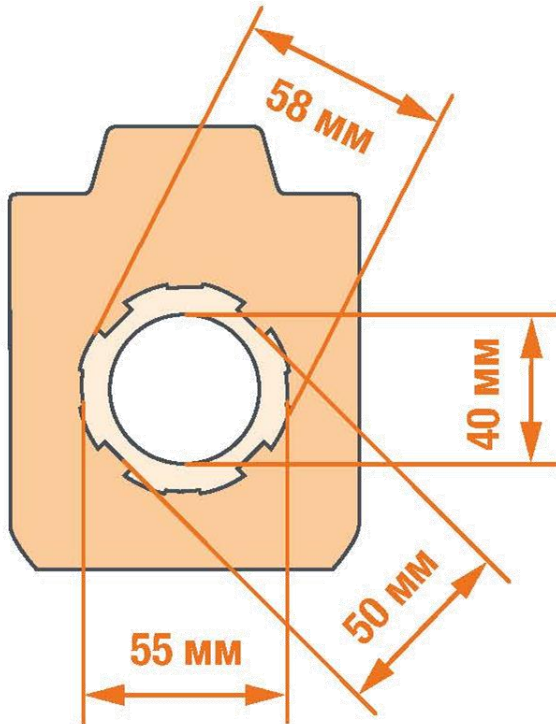
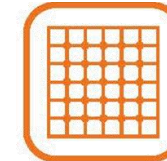
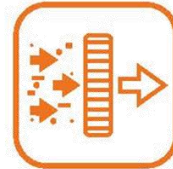
устойчив к
острым
предметам

Не подвержен
воздействию
влаги

Прочный
синтетический
материал

2
штуки

40
литров



Мешок – пылесборник для строительных пылесосов является расходным материалом и предназначен для сбора пыли и мусора во время работы пылесоса. По мере заполнения мешок необходимо выбрасывать вместе с содержимым.

Материал: синтетическая многослойная ткань

Объем: 40 л.

Универсальный переходник: да



VC 40

Тканевый фильтр 7164



HEPA фильтр 7163



VC 20

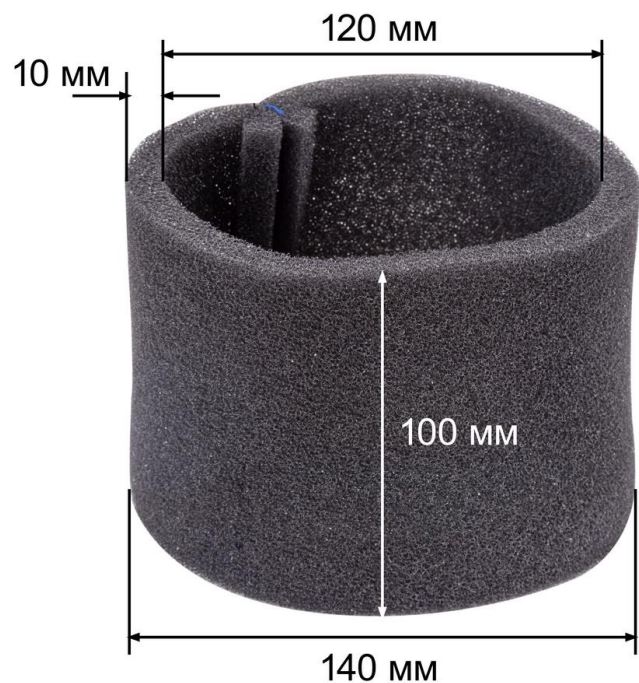
Тканевый фильтр 7164



HEPA фильтр 7163



Фильтр поролоновый 7165



HEPA фильтр 7163



Преимущества строительных пылесосов FoxWeld



- ✓ Функция сбора воды (все модели).
- ✓ Контроль заполнения контейнера (все модели).
- ✓ Функция обдува (все модели).
- ✓ Сливная пробка (VC 20, VC 40).
- ✓ Сливной шлаг (VC 40)
- ✓ Места для крепления аксессуаров (органайзер-все модели).
- ✓ Кронштейн для крепления аксессуаров (VC 15, VC 20, VC 30).
- ✓ Долговечные корпуса из нержавеющей стали и прочного ABS пластика.
- ✓ Медная обмотка электромотора.
- ✓ Металлические замки (VC 20, VC 30, VC 40).
- ✓ Защищённая (IP54) розетка «синхро» для подключения электроинструмента до 2000 Вт/8,7А (VC 20, VC 30, VC 40).

- ✓ Моющиеся тканевые, губчатые фильтры (все модели).
- ✓ Моющийся HEPA фильтр H13 (все модели). К VC 15 , VC 20 приобретаются отдельно.
- ✓ Функция «Механическая очистка HEPA фильтра (VC 20, VC 30, VC 40).
- ✓ Удобная складная ручка (VC 15, VC 20, VC 30).
- ✓ Антистатическая защита - цепь (VC 20, VC 30 , VC 40).
- ✓ Транспортировочные колёса (все модели)
- ✓ Резиновые колёса на подшипниках (VC40)
- ✓ Быстрое подключения шланга “Easy Lock System” (VC 40)
- ✓ Поворотное подключение шланга (VC 15, VC 20, VC 30).
- ✓ Расширенная комплектная
- ✓ Наличие расходных аксессуаров
- ✓ Гарантия 2 года



FoxWeld - БОЛЬШЕ ЧЕМ СВАРКА
Спасибо за внимание!