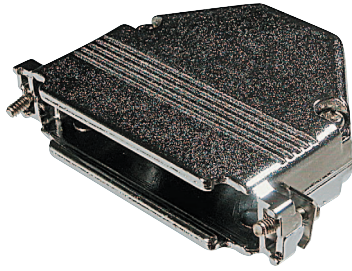


### Hauben für D-Sub-Steckverbinder, gerader Kabelausgang, Vollmetall Hoods for D-Sub-connectors, top entry, solid metal



#### Merkmale

Dieses Schalengehäuse aus Vollmetall wird mit geradem Kabelausgang geliefert.

Die Zugentlastung mit 2 Schrauben liegt separat bei.

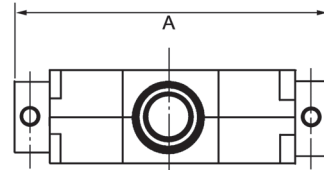
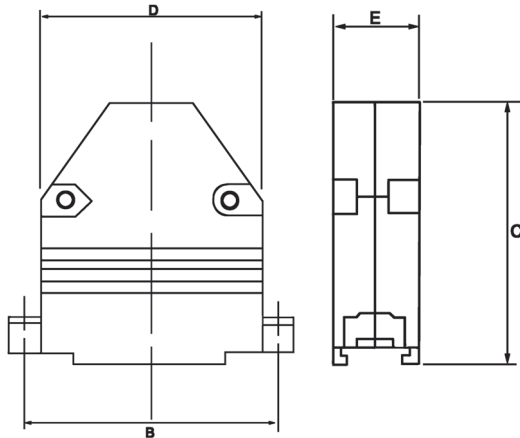
#### Features

This solid metal shell hood is being supplied with top cable entry (45°):

The strain relief with two screws is attached separately.

#### Dimensions

| No. of contacts | A    | B    | C    | D    | E    |
|-----------------|------|------|------|------|------|
| 09              | 31.4 | 25.0 | 48.2 | 19.8 | 12.3 |
| 15              | 40.1 | 33.3 | 48.3 | 27.5 | 15.9 |
| 25              | 53.4 | 47.0 | 48.5 | 41.5 | 15.7 |
| 37              | 69.2 | 63.5 | 48.6 | 57.2 | 20.8 |



Bestellcode : **AGP - x - G - METALL**  
Ordercode :

Bitte „x“ durch die unten geeignete Option ersetzen  
Please replace „x“ with appropriate option listed below

1.

1.

Polzahl  
09, 15, 25, 37

No. of contacts  
09, 15, 25, 37

**Passende Rändelschrauben**  
AGP-RS/NEW  
1 Satz=2 Stück



**Suitable knurled screws**  
AGP-RS/NEW  
1 Set=2 pieces