

NUMBER 179552

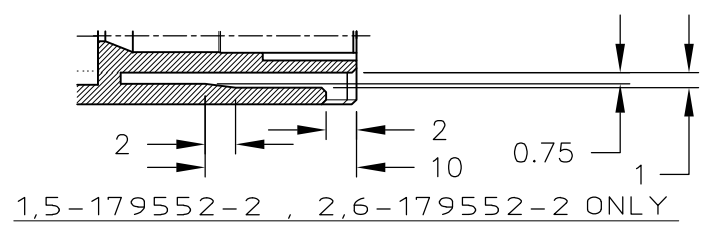
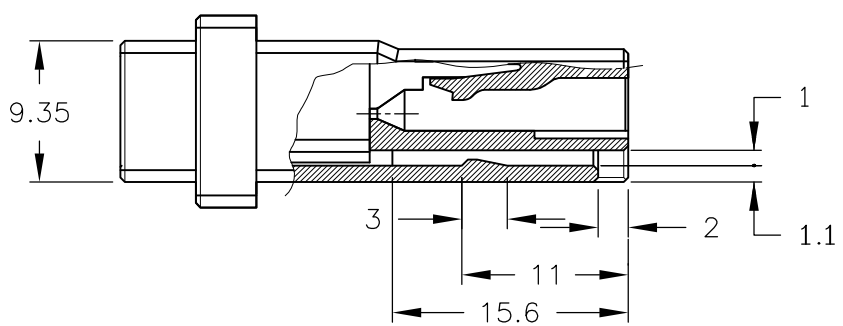
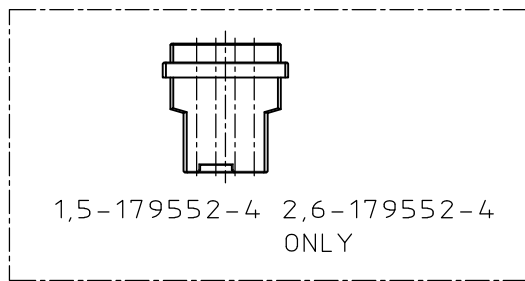
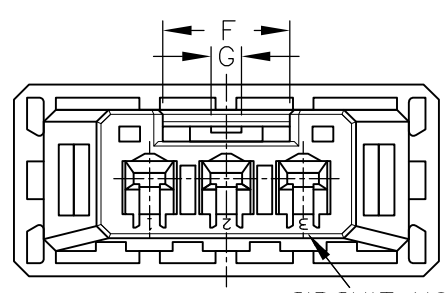
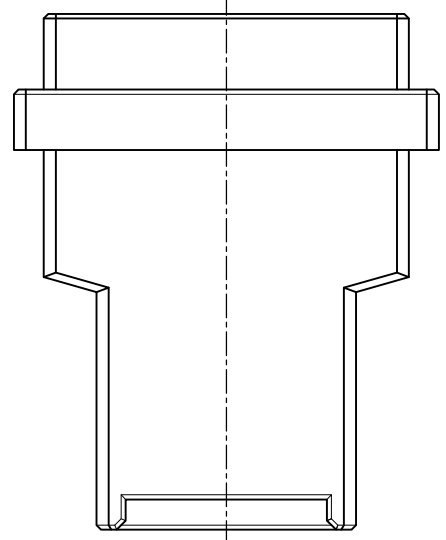
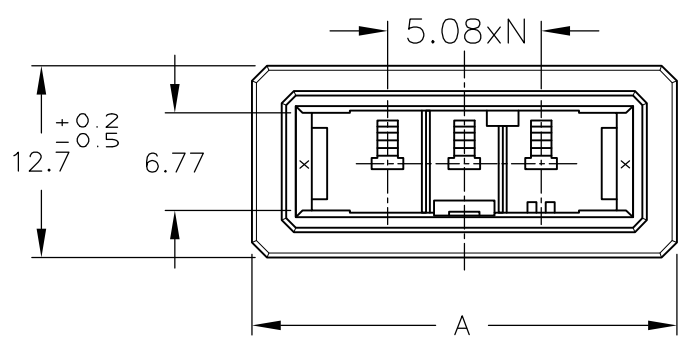
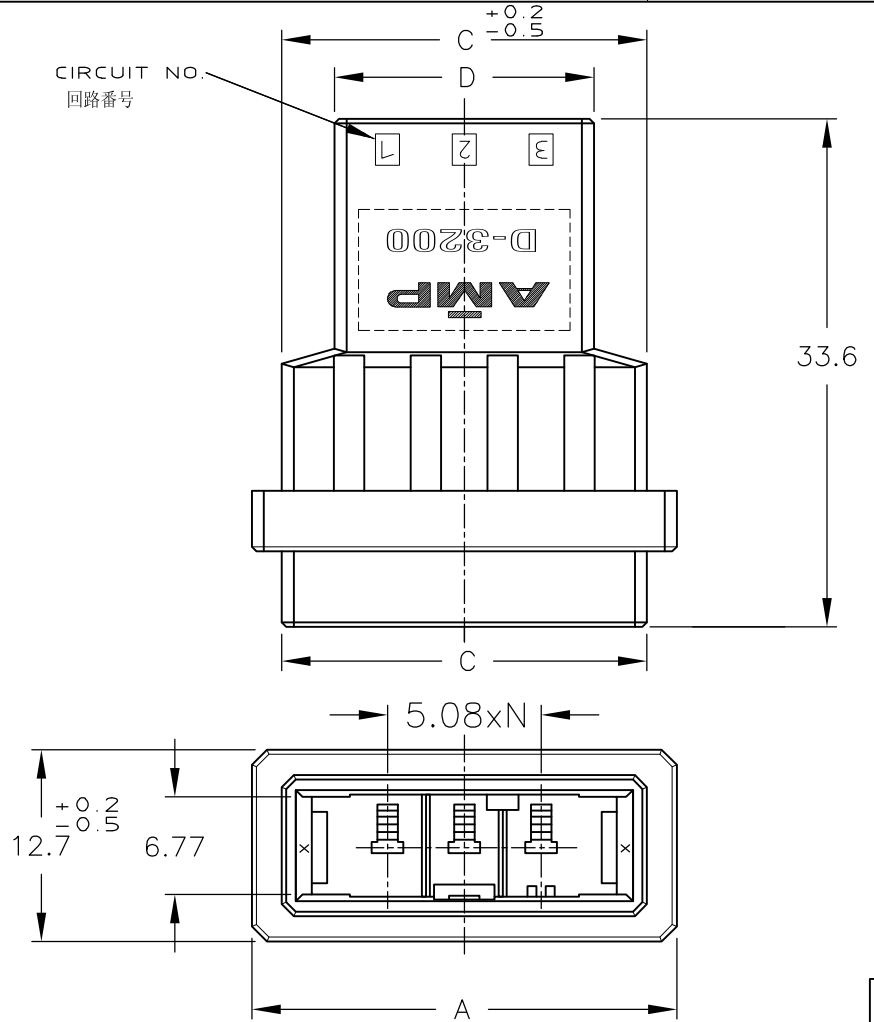
三角3rd ANGLE PROJECTION

METRIC

単位 概 DIMENSIONS IN MM. DO NOT SCALE PRINT

PRINT DIST

AMP-J
REV.10/83



NOTES
 1 MATERIAL:GLASS FIELD THERMO PLASTIC,POLYESTER
 COLOR,BLACK
 2 TO COAT ALL SURFACE OF HOUSING WITH TEFLON

注記
 1 材料: ガラス入り熱可塑性ポリエステル樹脂
 色: 黒色
 2 ハウジング全面にテフロン塗装のこと

OBSOLETE	△		4	33.19	29.24	22.24	8.4	2	3	Y	6-179552-4					
OBSOLETE	△		4	33.19	29.24	22.24	8.4	2	3	X	5-179552-4					
	-		4	33.19	29.24	22.24	8.4	2	3	Y	2-179552-4					
	-		4	33.19	29.24	22.24	8.4	2	3	X	1-179552-4					
OBSOLETE	△		3	28.11	24.16	17.16	8.4	2	2	Y	6-179552-3					
OBSOLETE	△		3	28.11	24.16	17.16	8.4	2	2	X	5-179552-3					
	-		3	28.11	24.16	17.16	8.4	2	2	Y	2-179552-3					
	-		3	28.11	24.16	17.16	8.4	2	2	X	1-179552-3					
OBSOLETE	△		2	23.03	19.08	12.08	8.4	2	1	Y	6-179552-2					
OBSOLETE	△		2	23.03	19.08	12.08	8.4	2	1	X	5-179552-2					
	-		2	23.03	19.08	12.08	8.4	2	1	Y	2-179552-2					
	-		2	23.03	19.08	12.08	8.4	2	1	X	1-179552-2					
FINISH	キーイング	パターン	POS. 極数	寸法	A	-	C	D	-	F	G	N	キー	型番	PART NUMBER	

TE TE Connectivity

抱合電線断面(WIRE RANGE) - mm (AWG -)	被覆外径(INSULATION DIA) - mmφ	名称(NAME) フリーハンギングタイプタブハウジング ダイナミック D3200S シリーズ用 WIRE TO WIRE TAB HSG FOR DYNAMIC D-3200S FREE HANGING TYPE
材料(MATERIAL) 注記参照 SEE NOTES	仕上(FINISH)	一般公差 (GENERAL TOLERANCE) 10以下 : ±0.2 10を超え 30以下 : ±0.25 30を超え 100以下 : ±0.3 角度 : ±3°
E4 REVISED PER ECO-11-005030	RK HMR 22MAR 11	DR. 31 JAN 94 N. Matsubara
LTR 変更 (REVISION RECORD)	DR CHK DATE	DE. 31 JAN 94 N. Matsubara
		CHK. 1 FEB 94 S. MANABE
		APP. 1 FEB 94 S. MANABE
SIZE LOC 番号(No.)		A3 J C=179552
尺度(SCALE)		2/1
REV.		E4
SHEET		1 OF 1

(CUSTOMER DRAWING) 顧客用図面