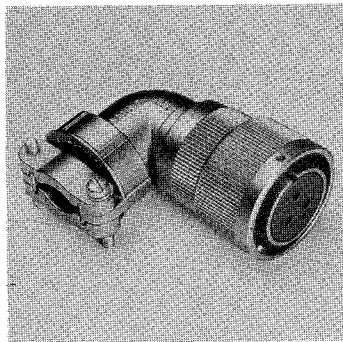


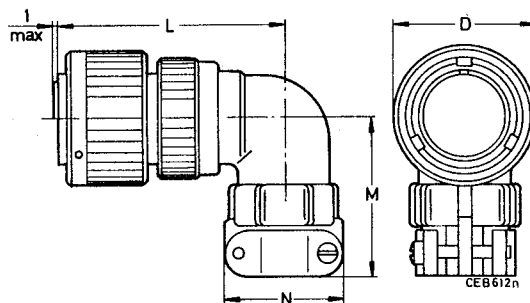
# CA-COM

## 90° plug, Class E



### CA08COM-E-B

CA06COM-E-B is a 90° plug with cable clamp. It mates with receptacles CA00COM-B, CA01COM-B and CA02COM-E-B.

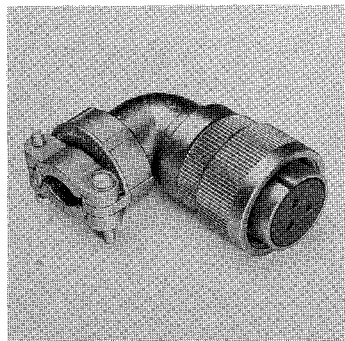


Order Ref. Pin Insert*	D max.	L max.	M	N max.	Q <sup>1)</sup> max.
CA08COM-E10SL-**P-B	22,8	45	42	22,7	6,5
CA08COM-E12S-**P-B	26,0	45	42	22,7	6,5
CA08COM-E14S-**P-B	29,2	47	42	27,5	9,0
CA08COM-E16S-**P-B	32,0	48	45	30,0	11,0
CA08COM-E16-**P-B	32,0	57	45	30,0	11,0
CA08COM-E18-**P-B	36,5	58	53	33,0	14,2
CA08COM-E20-**P-B	39,9	61	53	37,5	15,8
CA08COM-E22-**P-B	43,1	61	53	37,5	15,8
CA08COM-E24-**P-B	46,6	66	58	43,3	21,4
CA08COM-E28-**P-B	53,4	66	58	43,3	21,4
CA08COM-E32-**P-B	60,1	72	66	51,7	26,7
CA08COM-E36-**P-B	66,3	75	69	58,0	31,7

\* For socket inserts, substitute "S" for "P".

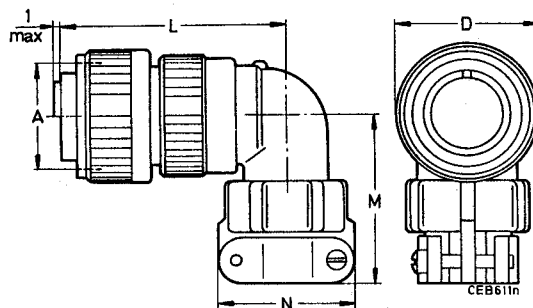
\*\* Add contact arrangement number (see page 7 – 9).

<sup>1)</sup> Maximum cable diameter.



### CA08COM-E

CA06COM-E is a 90° plug with cable clamp. It mates with receptacles CA00COM, CA01COM and CA02COM-E.



Order Ref. Pin Insert*	A Thread	D max.	L max.	M max.	N max.	Q <sup>1)</sup> max.
CA08COM-E10SL-**P	5/8-24NEF-2B	24,1	45,0	22,7	42,0	6,5
CA08COM-E12S-**P	3/4-20UNEF-2B	25,8	45,0	22,7	42,0	6,5
CA08COM-E14S-**P	7/8-20UNEF-2B	28,8	47,0	27,5	42,0	9,0
CA08COM-E16S-**P	1-20UNEF-2B	31,8	48,0	30,0	45,0	11,0
CA08COM-E16-**P	1-20UNEF-2B	31,8	57,0	30,0	45,0	11,0
CA08COM-E18-**P	1-1/8-18NEF-2B	34,1	58,0	32,2	53,0	14,2
CA08COM-E20-**P	1-1/4-18NEF-2B	37,4	61,0	37,5	53,0	15,8
CA08COM-E22-**P	1-3/8-18NEF-2B	40,5	61,0	37,5	53,0	15,8
CA08COM-E24-**P	1-1/2-18NEF-2B	43,8	66,0	43,3	58,0	21,4
CA08COM-E28-**P	1-3/4-18NS-2B	50,2	66,0	43,3	58,0	21,4
CA08COM-E32-**P	2-18NS-2B	56,4	72,0	51,7	66,0	26,7
CA08COM-E36-**P	2-1/4-16UN-2B	62,8	75,0	58,0	69,0	31,7

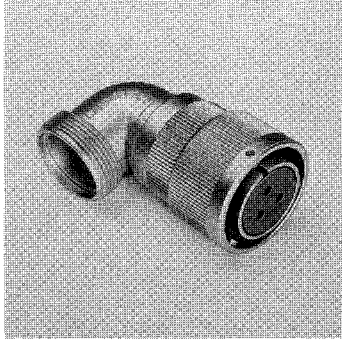
\* For socket inserts, substitute "S" for "P".

\*\* Add contact arrangement number (see page 7 – 9).

<sup>1)</sup> Maximum cable diameter.

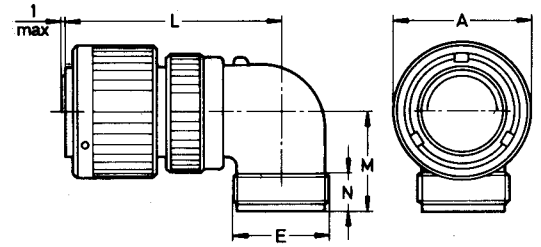
# CA-COM

## 90° plug, Class F



### CA08COM-F-B

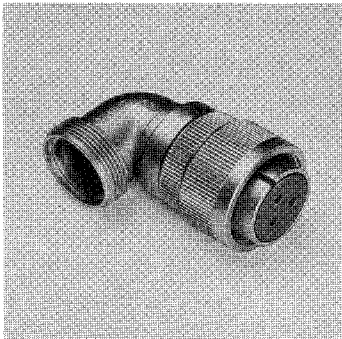
CA08COM-F-B is a 90° plug for flex tubes. It mates with receptacles CA00COM-B, CA01COM-B and CA02COM-E-B.



Order Ref. Pin Insert*	A max.	E Thread	L max.	M max.	N min
CA08COM-F10SL-**P-B	22,8	5/8-24NEF-2A	45	30	9,4
CA08COM-F12S-**P-B	26,0	5/8-24NEF-2A	45	30	9,4
CA08COM-F14S-**P-B	29,2	3/4-20UNEF-2A	47	30	9,4
CA08COM-F16S-**P-B	32,0	7/8-20UNEF-2A	48	30	9,4
CA08COM-F16-**P-B	32,0	7/8-20UNEF-2A	57	30	9,4
CA08COM-F18-**P-B	36,5	1-20UNEF-2A	58	35	9,4
CA08COM-F20-**P-B	39,9	1-3/16-18NEF-2A	61	35	9,4
CA08COM-F22-**P-B	43,1	1-3/16-18NEF-2A	61	35	9,4
CA08COM-F24-**P-B	46,6	1-7/16-18NEF-2A	66	40	9,4
CA08COM-F28-**P-B	53,4	1-7/16-18NEF-2A	66	40	9,4
CA08COM-F32-**P-B	60,1	1-3/4-18NS-2A	72	45	11,0
CA08COM-F36-**P-B	66,3	2-18NS-2A	75	50	12,6

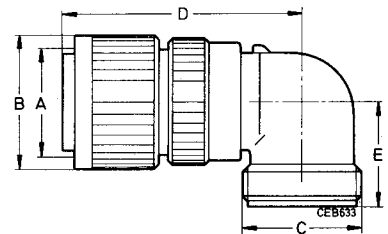
\* For socket inserts, substitute "S" for "P".

\*\* Add contact arrangement number (see page 7 – 9).



### CA08COM-F

CA08COM-F is a 90° plug for flex tubes. It mates with receptacles CA00COM, CA01COM and CA02COM-E.



Order Ref. Pin Insert*	A Thread	B max.	C Thread	D max.	E max.
CA08COM-F10SL-**P	5/8-24NEF-2B	22,8	5/8-24UNEF-2A	45,0	22,0
CA08COM-F12S-**P	3/4-20UNEF-2B	26,0	5/8-24UNEF-2A	45,0	22,0
CA08COM-F14S-**P	7/8-20UNEF-2B	29,2	3/4-20UNEF-2A	47,0	25,0
CA08COM-F16S-**P	1-20UNEF-2B	32,0	7/8-20UNEF-2A	48,0	25,0
CA08COM-F16-**P	1-20UNEF-2B	32,0	7/8-20UNEF-2A	57,0	25,0
CA08COM-F18-**P	1-1/8-18NEF-2B	36,5	1-20UNEF-2A	58,0	27,0
CA08COM-F20-**P	1-1/4-18NEF-2B	39,9	1-3/16-18UNEF-2A	61,0	29,0
CA08COM-F22-**P	1-3/8-18NEF-2B	43,1	1-3/16-18UNEF-2A	61,0	30,0
CA08COM-F24-**P	1-1/2-18NEF-2B	46,6	1-7/16-18UNEF-2A	66,0	32,0
CA08COM-F28-**P	1-3/4-18NS-2B	53,4	1-7/16-18UNEF-2A	66,0	34,0
CA08COM-F32-**P	2-18NS-2B	60,1	1-3/4-18UNS-2A	72,0	40,0
CA08COM-F36-**P	2-1/4-16UN-2B	66,3	2-18UNS-2A	75,0	45,0

\* For socket inserts, substitute "S" for "P".

\*\* Add contact arrangement number (see page 7 – 9).