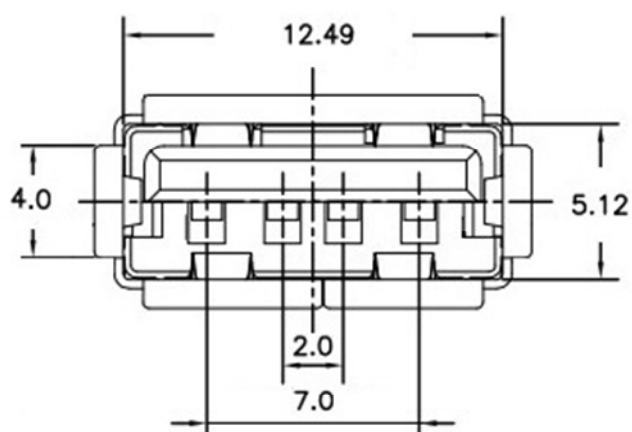
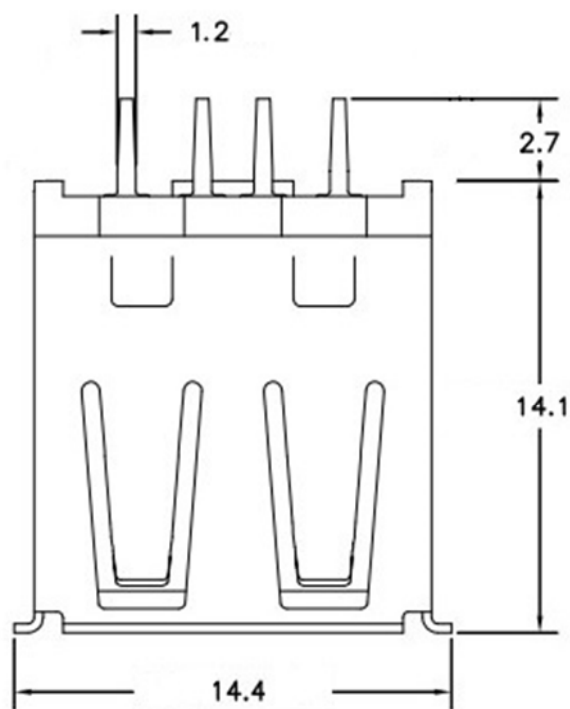


Q-2264

**РАЗЪЕМЫ USB A Type**

**гнездо на кабель (4C) с кожухом**



### **ГАБАРИТЫ С КОЖУХОМ**

**ДЛИНА – 32,8 мм**

**ШИРИНА – 16,8 мм**

### **ТЕХНИЧЕСКИЕ ХАРАКТЕРИСТИКИ**

Материал изолятора - PBT UL-94 V-0

Материал корпуса - латунь с Ni покрытием

Материал клемм - бронза с Ni (или Au) покрытием

Напряжение - до 30 вольт

Ток - до 1,5 ампер

Сопротивление контактов - менее 30 миллиом

Диэлектрическая прочность - 500 вольт AC/min

Сопротивление изолятора - более 1000 Мегаом

Количество коммутаций - не менее 1500

Диапазон рабочих температур - от – 25 до + 85 град.С.