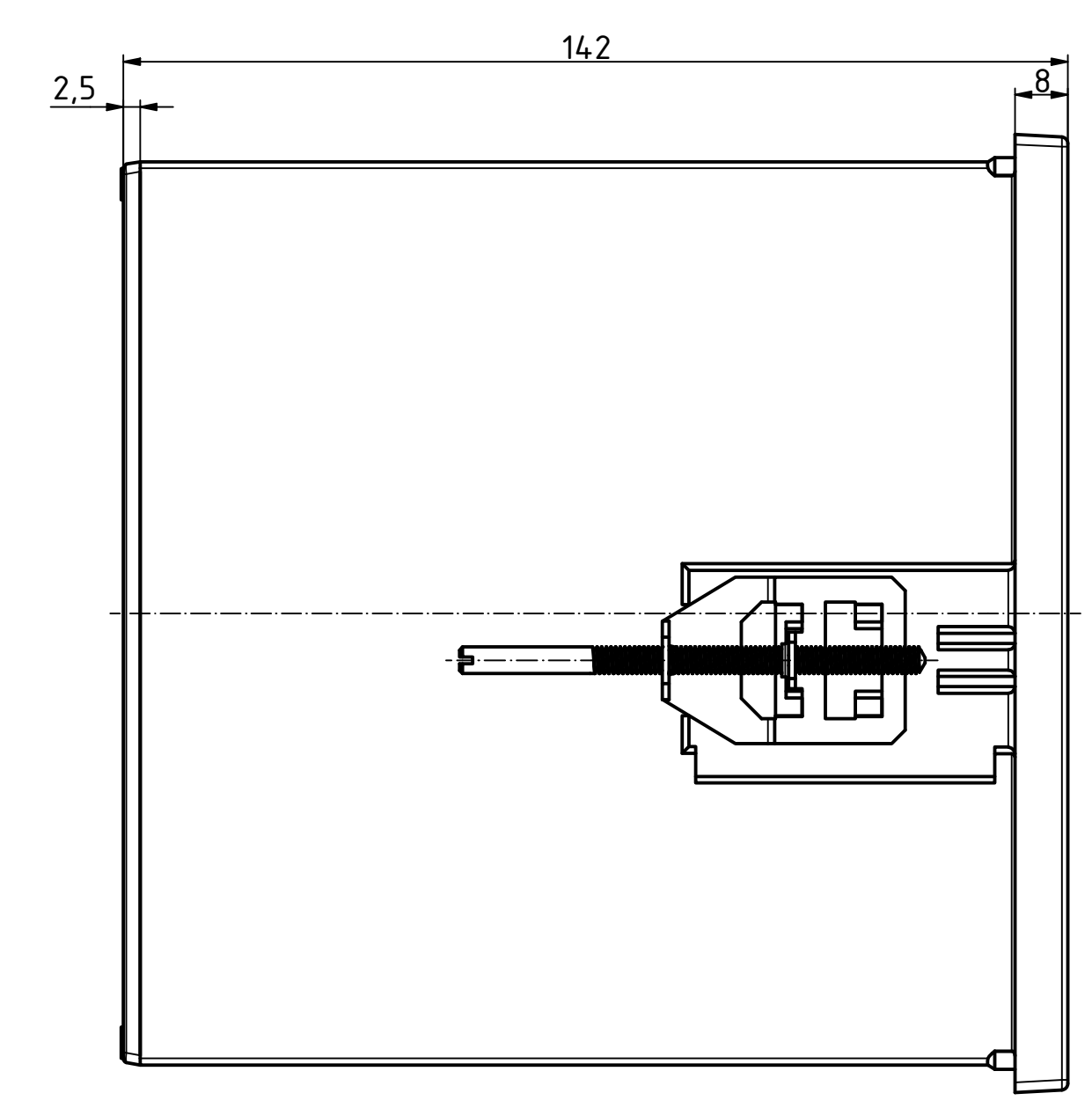
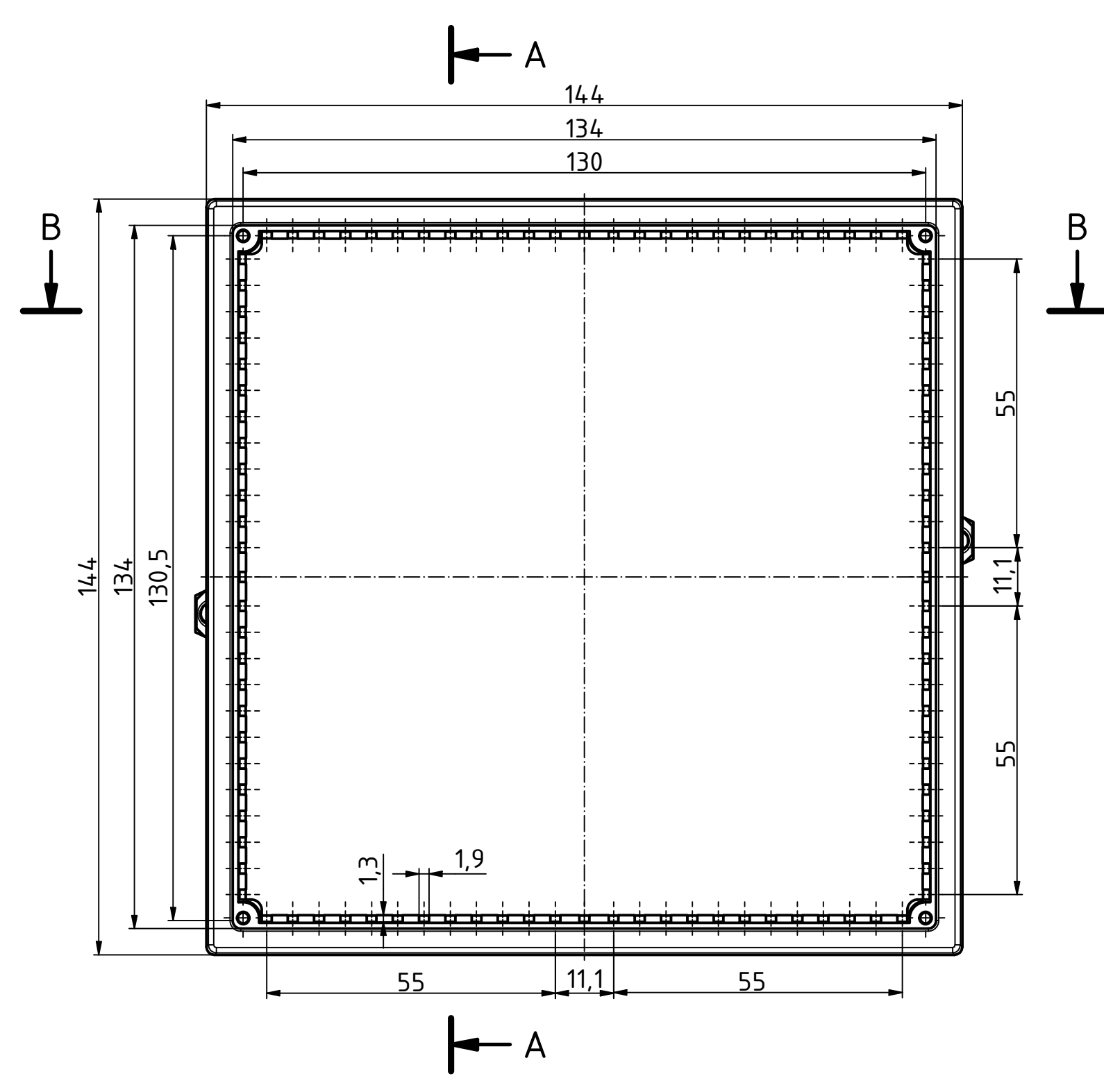
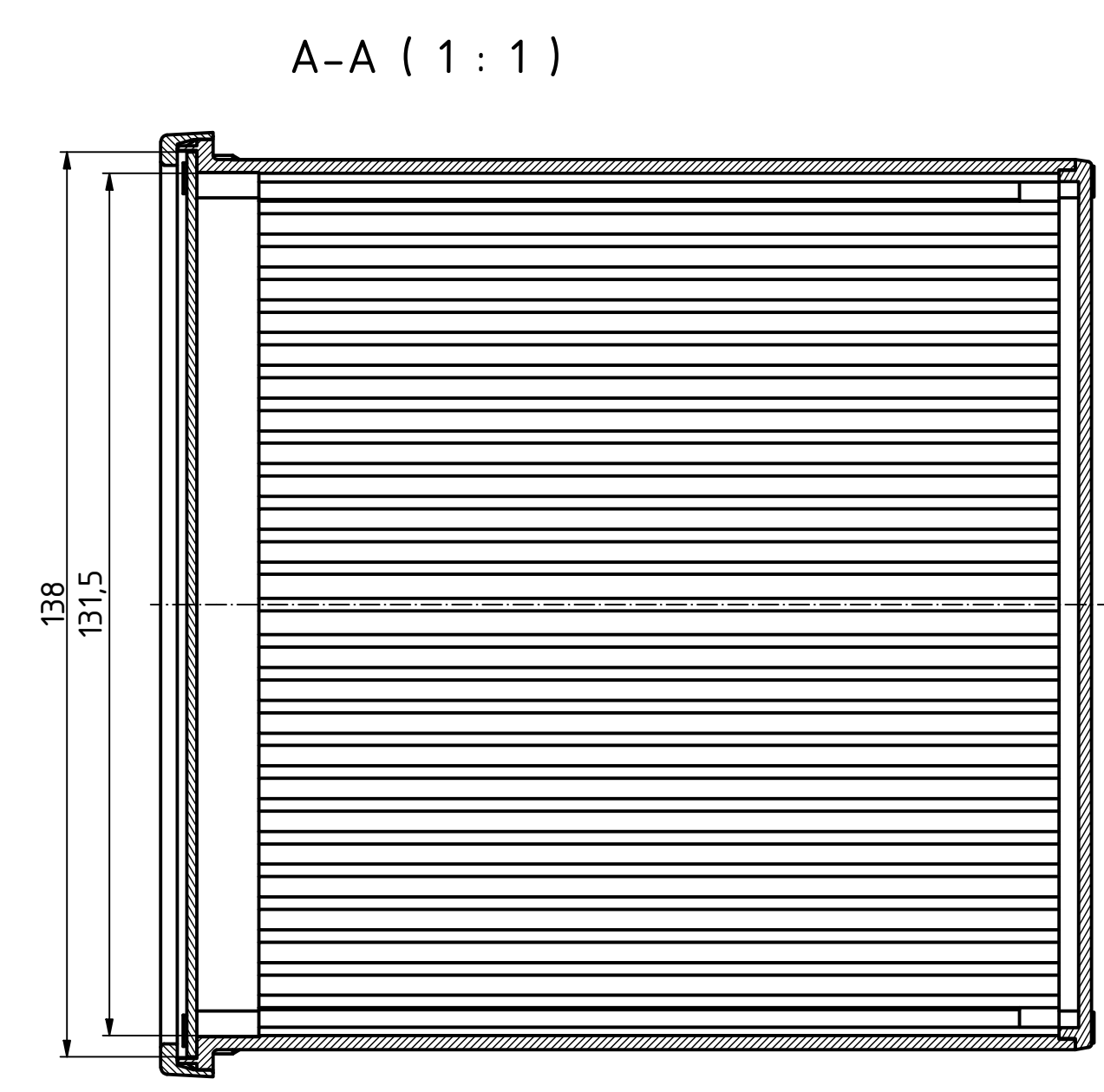
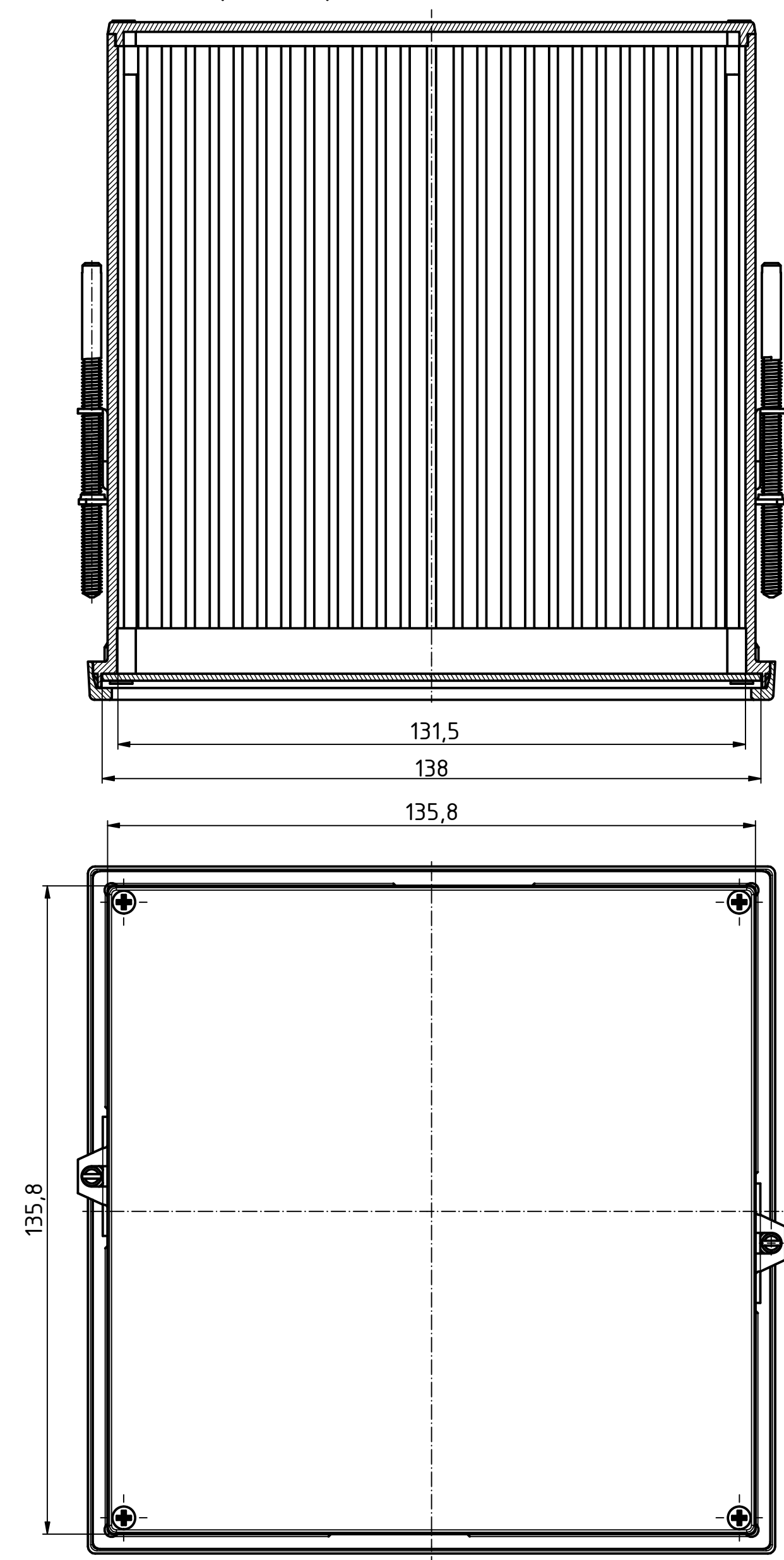


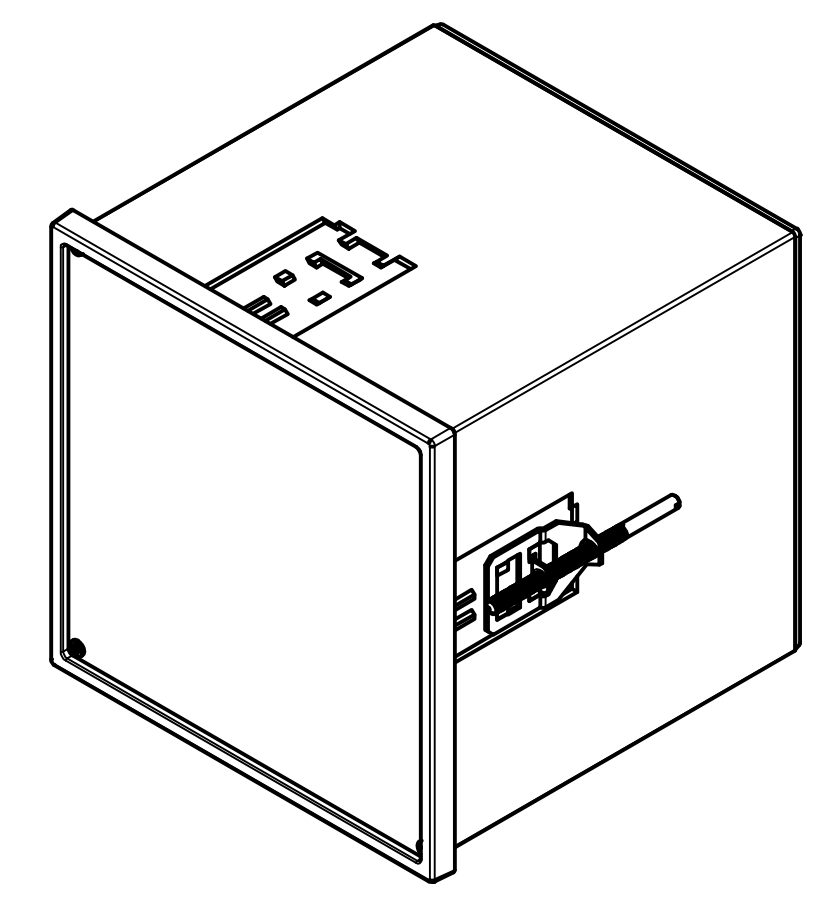
"Schutzvermerk nach DIN ISO 16016 beachten" - "Please pay attention to copyright note DIN ISO 16016"



B-B (1:1)



ISO (1:2)



Maßstab/ Scale: 1:1 (1:2)		
Zeichnungs-Nr. / Drawing-No.:		
Artikel / Article: NGS 9813_SET 17981301.MT1 Katalogzeichnung		
A.Nr. Alt.No.	Datum/ Date:	
DISK: 17981301.MT1_NGS_9813_SET.idw Datum/Date: 26.08.2019 KH		