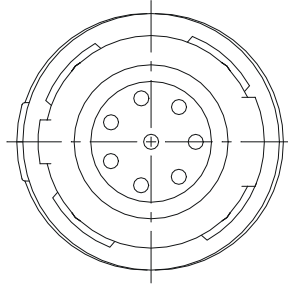
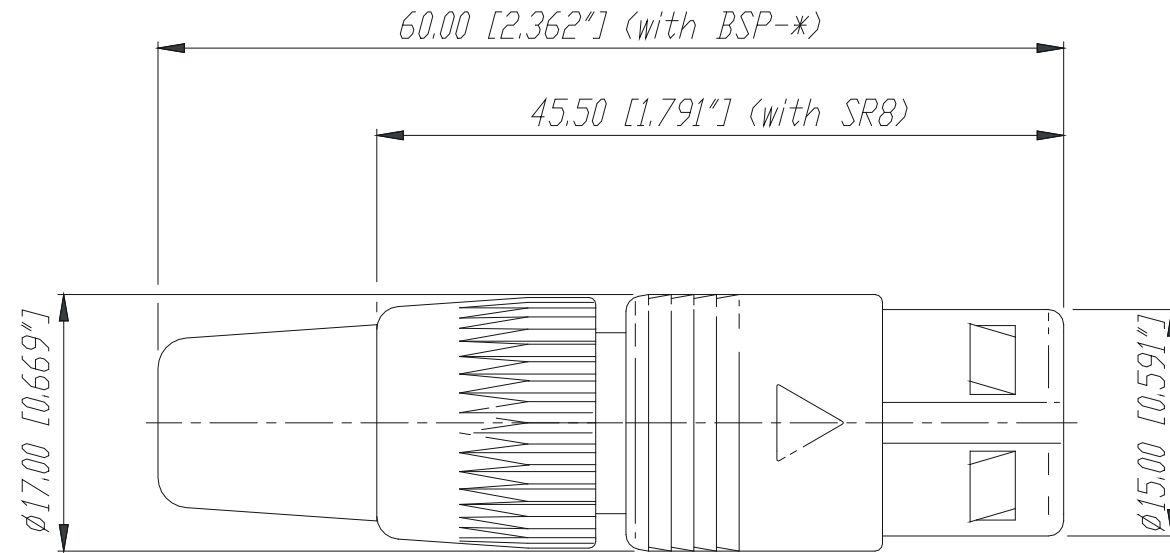
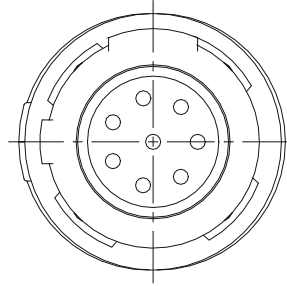


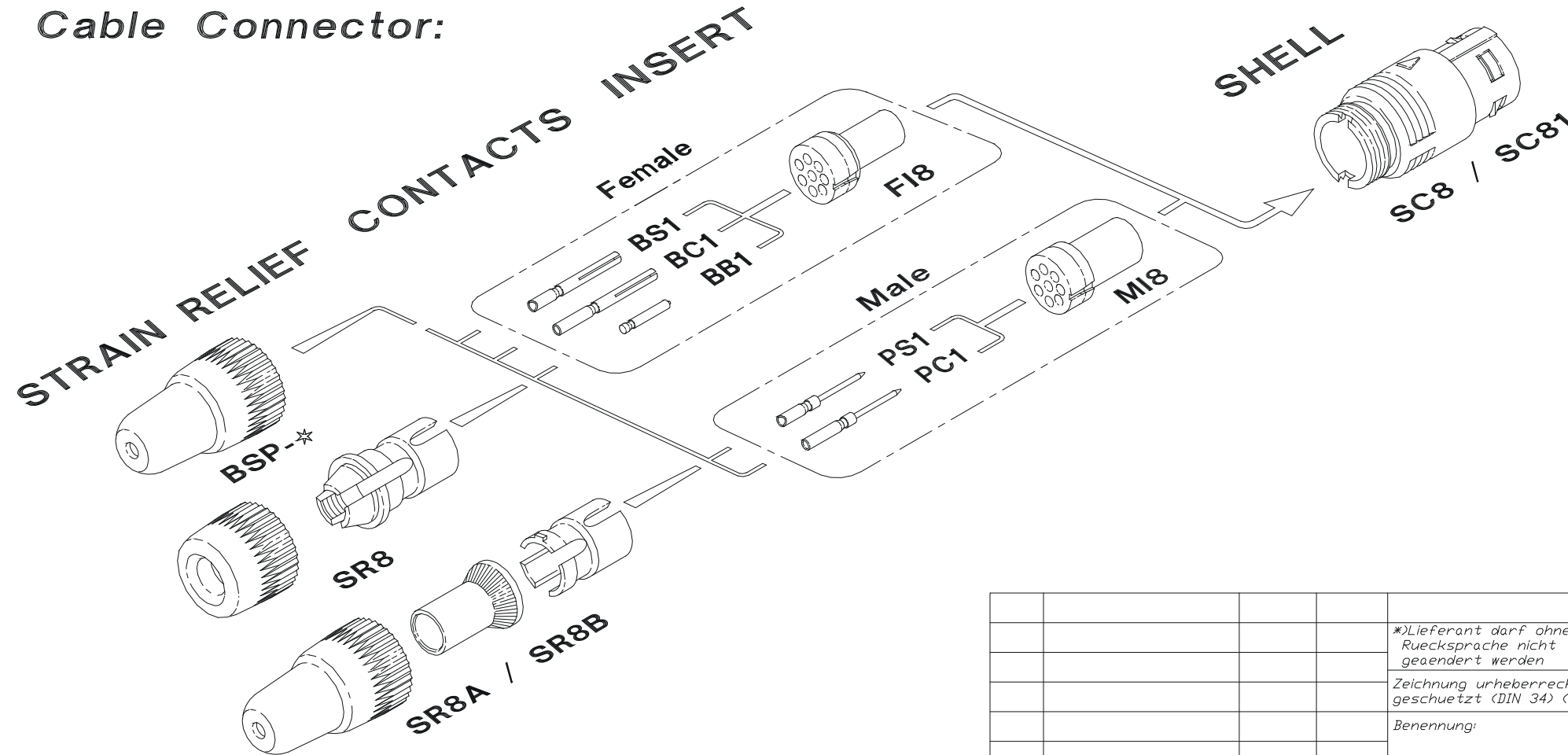
Coding 180°



Coding 90°



Cable Connector:



				*Lieferant darf ohne Ruecksprache nicht geaendert werden	Werkstoff:	Maassstab: 2:1	Gezeichnet	Datum	Name
				Zeichnung urheberrechtlich geschuetzt (DIN 34) (C)			Geprueft	15.09.98	Alinjak
				Benennung:	Neutricon SC8 + SC81		Gesehen		
							Ersetzt durch:		Blatt
							Ersatz fuer:		von Blatt
Ind.	Aenderung	Datum	Name	NEUTRIK AG FL-9494 SCHAAN		Zeichn. Nr.	3102 St 19 16		

Mouser Electronics

Authorized Distributor

Click to View Pricing, Inventory, Delivery & Lifecycle Information:

Neutrik:

[SC8](#) [SC81](#) [SC81-NI](#) [SC8-NI](#)