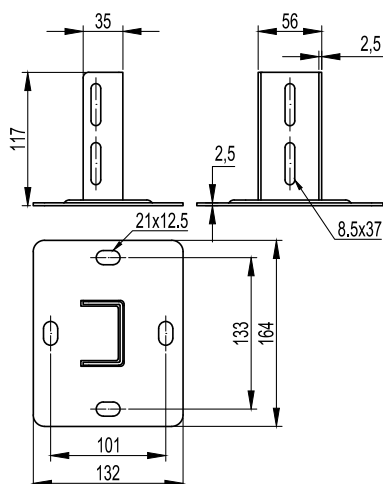


Крепление к потолку BSF-29 (SSM)



Применение:

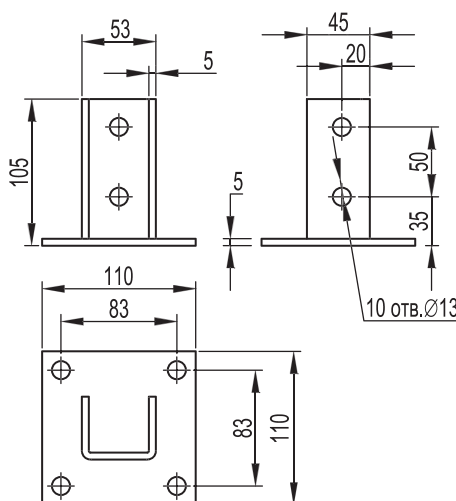
- организация подвеса кабельной трассы;
- монтаж профилей BPL-29 и BPM-29;
- монтаж консолей серии BBL-40, BBL-50;
- в качестве напольной опоры;
- крепление к прямой поверхности.

Примечание:

- в основании 4 отверстия под метизы M8.

| Нагрузка, кг | Вес, кг | Старый код | Новый код, исп. 1 | Новый код, исп. 2 | Новый код, исп. 3 | Новый код, исп. 4 |
|--------------|---------|------------|-------------------|-------------------|-------------------|-------------------|
| 800 | 0,68 | 34143 | BSF2901 | BSF2901HDZ | BSF2901INOX | BSF2901ZL |

Крепление к потолку BSF-41 (SSH)



Применение:

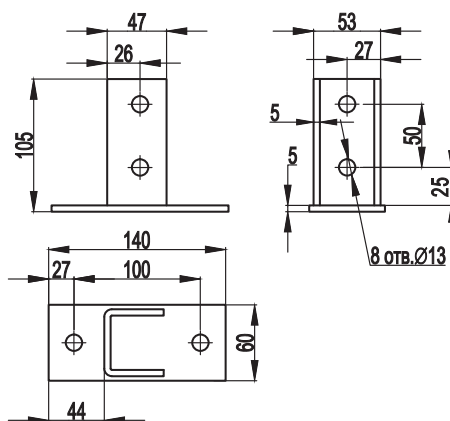
- организация подвеса кабельной трассы;
- монтаж профилей: BPL-21, BPL-41, BPM-21, BPM-41; BPL-41, BPD-21;
- в качестве напольной опоры;
- крепление к прямой поверхности.

Примечание:

- в основании 4 отверстия под метизы M12.

| Нагрузка, кг | Вес, кг | Старый код | Новый код, исп. 2 |
|--------------|---------|------------|-------------------|
| 800 | 0,99 | 34020HDZ | BSF4101HDZ |

Крепление к потолку BSF-41 с узкой площадкой



Применение:

- организация подвеса кабельной трассы;
- монтаж профилей: BPL-41, BPM-41;
- в качестве напольной опоры;
- крепление к прямой поверхности.

| Нагрузка, кг | Вес, кг | Код, исп. 2 |
|--------------|---------|-------------|
| 500 | 0,84 | BSF4102HDZ |