

**Сигнализатор магнитоcontactный СМК-4 «Металл» АТФЕ.425119.169 ПС
ПАСПОРТ**



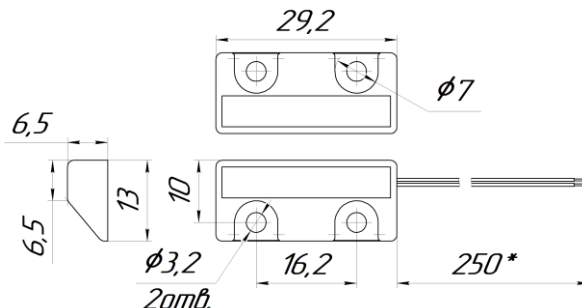
Декларация соответствия ЕАЭС N RU Д-РУ.РА01.В.40856/22 с 27.01.2022г. до 26.07.2027г.

I. ОБЩИЕ СВЕДЕНИЯ

Сигнализатор магнитоcontactный СМК-4 «Металл» предназначен для применения в системах автоматики различных устройств, в технике бытового, коммерческого, медицинского, научного и промышленного назначений и выдачи сигнала, путем размыкания или переключения сухого контакта геркона; а так же в системах охранной или охранно-пожарной сигнализаций с целью блокировки элементов конструкций из магнитопроводных и не магнитопроводных материалов.

II. ОСНОВНЫЕ ПАРАМЕТРЫ И ХАРАКТЕРИСТИКИ

1. Конструктивное исполнение 2-х блочный
2. Допуск соосности крепления датчика и магнита - 2мм
3. Коммутируемые: мощность max 10Вт, напряжение, В 72, ток, 0,5А
4. Габаритные размеры, мм датчик 29,2x13x6,5, магнит 29,2x13x6,5;
5. Масса (не более), гр: блока геркона 10, блока магнита 15
6. Длина вывода датчика 250* мм.
7. Степень защиты оболочки IP66/IP68 по ГОСТ 14254-96
8. Сопротивление замкнутых контактов - не более ... 0,5Ом.
9. Сопротивление разомкнутых контактов - не менее ... 200кОм.
10. По способу защиты человека от поражения электрическим током соответствует классу "0" по ГОСТ 12.2.007.0-75.
11. Срок службы не менее 8 лет
12. Сигнализатор не содержит драгоценных металлов (п.1.2 ГОСТ 2.608-78).



Исполнения сигнализаторов	На магнитопроводящем основании		На немагнитопроводящем основании	
	Контакты переключены, м	Контакты не переключены, мм	Контакты переключены, мм	Контакты не переключены, мм
СМК-4 НР «Металл»	5	12	12	20
СМК-4 НЗ «Металл»	3	10	8	15
СМК-4 П «Металл»	3	10	8	15

(* по согласованию с потребителем могут изготавливаться сигнализаторы с длиной вывода датчика, отличающейся от указанного, что оговаривается в договоре на поставку). Основной цвет корпуса черный или белый. Другие цвета корпуса по согласованию с заказчиком.

III. ДОПУСТИМЫЕ УСЛОВИЯ ЭКСПЛУАТАЦИИ

Температура окружающей среды от минус 60 до +60°С. Относительная влажность с конденсацией до 98±2 % влаги при температуре +35±2

IV. ТЕХНИЧЕСКОЕ ОБСЛУЖИВАНИЕ.

В процессе эксплуатации датчика следует обращать внимание на:

- отсутствие механических повреждений корпуса;
- исправность электрической изоляции;
- надёжность крепления;

Подключать провода, а также устранять неисправности в линии блокировки допускается только в обесточенном состоянии.

V. КОМПЛЕКТНОСТЬ

В комплект поставки датчиков входят:

- а) блок геркона -1 шт.
- б) блок магнитов -1 шт.
- в) паспорт -1шт на транспортную тару

VI. ГАРАНТИЙНЫЕ ОБЯЗАТЕЛЬСТВА

Гарантийный срок эксплуатации – 5 года, но не более 5,5 лет с момента выпуска предприятием-изготовителем.

При отказе в работе или неисправности сигнализатора, потребителем составляется акт о необходимости замены датчика предприятием-изготовителем. **Прибор не ремонтируемый. При нарушении потребителем условий эксплуатации или вмешательстве в конструкцию, рекламации не принимаются.**

Адрес предприятия-изготовителя: ООО "СНВ", Россия, 390027, г.Рязань, ул. Новая 51В лит.А, помещение Н1.

Тел./факс: (4912) 451-694, 210-215 <http://m-kontakt.ru> e-mail:451694@bk.ru, 451694@list.ru

VII. ХРАНЕНИЕ, ПЕРЕВОЗКА, УТИЛИЗАЦИЯ.

Хранение СМК-4 Металл в упаковке на складах потребителя должно соответствовать условиям хранения 3 по ГОСТ 15150-69.

Перевозка СМК-4 Металл в упаковке должна соответствовать условиям хранения 5 по ГОСТ 15150-69.

Сигнализаторы СМК-4 не содержат опасных веществ, не являются источником токсичности и радиоактивного излучения.

Утилизация сигнализаторов осуществляется с учетом отсутствия в нем токсичных компонентов, в порядке, установленном [законодательством](#) РФ.

VIII. СВИДЕТЕЛЬСТВО О ПРИЕМКЕ

Сигнализаторы СМК-4 _____ Металл изготовлены в соответствии с действующей технической документацией и признаны годными для эксплуатации.

Кол-во шт.

Дата приемки

Штамп ОТК

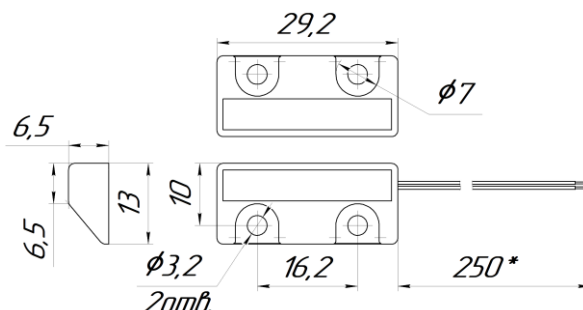
Сигнализатор магнитоcontactный СМК-4 «Металл» АТФЕ.425119.169 ПС ПАСПОРТ

I. ОБЩИЕ СВЕДЕНИЯ

Сигнализатор магнитоcontactный СМК-4 «Металл» предназначен для применения в системах автоматики различных устройств, в технике бытового, коммерческого, медицинского, научного и промышленного назначений и выдачи сигнала, путем размыкания или переключения сухого контакта геркона; а так же в системах охранной или охранно-пожарной сигнализаций с целью блокировки элементов конструкций из магнитопроводных и не магнитопроводных материалов.

II. ОСНОВНЫЕ ПАРАМЕТРЫ И ХАРАКТЕРИСТИКИ

1. Конструктивное исполнение 2-х блочный
2. Допуск соосности крепления датчика и магнита - 2мм
3. Коммутируемые: мощность max 10Вт, напряжение, В 100, ток, 0,5А
4. Габаритные размеры, мм датчик 29,2x13x6,5, магнит 29,2x13x6,5;
5. Масса (не более), гр: блока геркона 10, блока магнита 15
6. Длина вывода датчика 250* мм.
7. Степень защиты оболочки IP66/IP68 по ГОСТ 14254-96
8. Сопротивление замкнутых контактов - не более 0,5Ом.
9. Сопротивление разомкнутых контактов - не менее ... 200кОм.
10. По способу защиты человека от поражения электрическим током соответствует классу "0" по ГОСТ 12.2.007.0-75.
11. Срок службы не менее 8 лет
12. Сигнализатор не содержит драгоценных металлов (п.1.2 ГОСТ 2.608-78).



Исполнения сигнализаторов	На магнитопроводящем основании		На немагнитопроводящем основании	
	Контакты переключены, м	Контакты не переключены, мм	Контакты переключены, мм	Контакты не переключены, мм
СМК-4 НР «Металл»	5	12	12	20
СМК-4 НЗ «Металл»	3	10	8	15
СМК-4 П «Металл»	3	10	8	15

(* по согласованию с потребителем могут изготавливаться сигнализаторы с длиной вывода датчика, отличающейся от указанного, что оговаривается в договоре на поставку). Основной цвет корпуса черный или белый. Другие цвета корпуса по согласованию с заказчиком.

III. ДОПУСТИМЫЕ УСЛОВИЯ ЭКСПЛУАТАЦИИ

Температура окружающей среды от минус 60 до +60°C. Относительная влажность с конденсацией до 98±2 % влаги при температуре +35±2

IV. ТЕХНИЧЕСКОЕ ОБСЛУЖИВАНИЕ.

В процессе эксплуатации датчика следует обращать внимание на:

- отсутствие механических повреждений корпуса;
- исправность электрической изоляции;
- надёжность крепления;

Подключать провода, а также устранять неисправности в линии блокировки допускается только в обесточенном состоянии.

V. КОМПЛЕКТНОСТЬ

В комплект поставки датчиков входят:

- а) блок геркона -1 шт.
- б) блок магнитов -1 шт.
- в) паспорт -1шт на транспортную тару

VI. ГАРАНТИЙНЫЕ ОБЯЗАТЕЛЬСТВА

Гарантийный срок эксплуатации – 5 года, но не более 5,5 лет с момента выпуска предприятием-изготовителем.

При отказе в работе или неисправности сигнализатора, потребителем составляется акт о необходимости замены датчика предприятием-изготовителем.

Адрес предприятия-изготовителя: ООО "СНВ", Россия, 390027, г.Рязань, ул. Новая 51В лит.А, помещение Н1.

Тел./факс: (4912) 451-694, 210-215 <http://m-kontakt.ru> e-mail:451694@bk.ru, 451694@list.ru

VII. ХРАНЕНИЕ, ПЕРЕВОЗКА, УТИЛИЗАЦИЯ.

Хранение СМК-4 Металл в упаковке на складах потребителя должно соответствовать условиям хранения 3 по ГОСТ 15150-69.

Перевозка СМК-4 Металл в упаковке должна соответствовать условиям хранения 5 по ГОСТ 15150-69.

Сигнализаторы СМК-4 не содержат опасных веществ, не являются источником токсичности и радиоактивного излучения.

Утилизация сигнализаторов осуществляется с учетом отсутствия в нем токсичных компонентов, в порядке, установленном [законодательством РФ](#).

VIII. СВИДЕТЕЛЬСТВО О ПРИЕМКЕ

Сигнализаторы СМК-4 _____ Металл изготовлены в соответствии с действующей технической документацией и признаны годными для эксплуатации.

Кол-во шт.

Дата приемки

Штамп ОТК

