



**ИЗВЕЩАТЕЛИ ОХРАННЫЕ ТОЧЕЧНЫЕ МАГНИТОКОНТАКТНЫЕ  
ВЗРЫВОЗАЩИЩЕННЫЕ ИО102-26/В «АЯКС» ПАШК.425119.008 ПС**

Маркировка 0Ex ia ПС Т6 Ga X

**ПАСПОРТ**



Сертификат соответствия ЕАЭС № RU C-RU.ВН02.В.00529/20 с 06.08.2020г. по 19.12.2023г.

Декларация соответствия ЕАЭС N RU Д-RU.ВН01.В.03003/19 с 13.12.2019г. до 12.12.2024г.

Декларация соответствия ЕАЭС N RU Д-RU.ВН01.В.03007/19 с 13.12.2019г. до 12.12.2024г.

Сертификат соответствия № РОСС RU.АМ05.Н.09471 срок действия с 26.01.2022г. по 25.01.2027г.

Сертификат соответствия № РОСС RU.АМ05.Н.09826 срок действия с 04.02.2022г. по 03.02.2027г.

**1. ВВЕДЕНИЕ**

1.1. Паспорт (далее - ПС) содержит технические данные, описание принципа работы и устройства извещателей охранных точечных магнитоконтактных взрывозащищенных ИО 102-26/В «АЯКС» (далее - извещателей), а также сведения необходимые для их правильной эксплуатации.

**2. НАЗНАЧЕНИЕ**

2.1. Извещатели ИО102-26/В «АЯКС» предназначены для обнаружения несанкционированного открывания или смещения охраняемых конструкций, выполненных из магнитных (стали и сплавов) или немагнитных материалов (дерева, пластика, алюминия), с последующей выдачей извещения о тревоге на приемно-контрольный прибор или оконечное объектовое устройство системы передачи извещений.

Извещатели применяются на поднадзорных производствах и объектах согласно маркировке взрывозащиты в соответствии с паспортом на извещатель, а также требованиями главы 7.3 ПУЭ.

2.2. Извещатели имеют уровень защиты «особовзрывобезопасный» и имеют маркировку взрывозащиты «0Ex ia ПС Т6 Ga X» по ГОСТ 31610.0-2014 (IEC 60079-0:2011).

**Для подключения извещателей в шлейф сигнализации производитель рекомендует использовать устройство соединительное УС-4-Ex с маркировкой взрывозащиты 0ExiaПСТ6 или УСБ-Ex «СЕВЕР» с маркировкой взрывозащиты 0ExiaПСТ6 .**

2.3. Знак «X», стоящий после маркировки взрывозащиты в ИО 102-26/В «АЯКС», изготавливаемых с постоянно присоединенным кабелем, означает, что при их монтаже необходимо подсоединение свободного конца кабеля согласно требованиям п. 14.1 ГОСТ 31610.0-2014 (IEC 60079-0:2011).

ИО 102-26/В «АЯКС», должны применяться с сертифицированными в установленном порядке искробезопасными источниками электропитания, имеющими искробезопасные электрические цепи уровня «ia», удовлетворяющими требованиям п. 12.2.5 ГОСТ IEC 60079-14:2011.

2.4. Извещатели рассчитаны для эксплуатации при температурах окружающего воздуха от минус 50 до плюс 50°С и при относительной влажности воздуха до 93% при температуре плюс 40°С.

2.5. Степень защиты оболочки извещателя – IP66/IP68 по ГОСТ 14254.

Пример обозначения при заказе:

ИО 102-26/В «АЯКС» - исп.210 ПАШК 425119.008 ТУ - извещатель согласно параметрам приложения Б.

ИО 102-26/В «АЯКС» - исп.210 - металлорукав\*1000 - провод\*1100 ПАШК.425119.008 ТУ - извещатель согласно параметрам приложения Б, но с другой длиной металлорукава и провода.

**3. ТЕХНИЧЕСКИЕ ХАРАКТЕРИСТИКИ**

3.1 Исполнения изготавливаемых извещателей приведены в приложении Б.

3.2. Расстояние срабатывания извещателей указано в таблице 1.

Таблица 1

Тип изделия	Расстояние между датчиком и магнитом в замкнутом (переключенном) состоянии	Расстояние между датчиком и магнитом в разомкнутом (не переключенном) состоянии
исполнение 10, 30	30 мм и менее	70 мм и более
исполнение 10 2хНР	25 мм и менее	60 мм и более
исполнение 30 2хНР	25 мм и менее	60 мм и более
исполнение 20, 40	15 мм и менее	70 мм и более
исполнение 210, 220, 230, 240	70 мм и менее	110 мм и более
исполнение 210 2хНР, 230 2хНР	60 мм и менее	100 мм и более
исполнение 250, 251	100 мм и менее	140 мм и более

3.3. Для всех исполнений изделия:

- Сопротивление замкнутых контактов, Ом, не более 0,5;
- Сопротивление изоляции между замкнутыми выводами датчика и корпусом, не менее: в нормальных климатических условиях 20 МОм, при повышенной относительной влажности 98% (с конденсацией влаги) при 35°C 1 МОм.

3.4. Электрические параметры извещателей в зависимости от условий работы представлены в таблице 2

Таблица 2

Исполнение изделия	Условия работы извещателя			
	Нормальные		В составе искробезопасных цепей (0Ex ia IС Т6 Ga X)	
	Максимальные входные параметры	Значение	Максимальные входные искробезопасные параметры	Значение
исполнение 10, 10 2хНР, 20, 30, 30 2хНР, 40	- напряжение, В - ток, А - мощность, Вт	72 0,5 10	- напряжение $U_i$ , В - ток $I_i$ , А - мощность $P_i$ , Вт - внутренняя индуктивность $L_i$ , мкГн - внутренняя емкость $C_i$ , пФ	25 0,2 1,2 10 50
исполнение 210, 210 2хНР, 230, 230 2хНР, 250, 251	- напряжение, В - ток, А - мощность, Вт	100 1 30	- напряжение $U_i$ , В - ток $I_i$ , А - мощность $P_i$ , Вт - внутренняя индуктивность $L_i$ , мкГн - внутренняя емкость $C_i$ , пФ	25 0,2 1,2 10 50
исполнение 220, 240	- напряжение, В - ток, А - мощность, Вт	100 1 30	- напряжение $U_i$ , В - ток $I_i$ , А - мощность $P_i$ , Вт - внутренняя индуктивность $L_i$ , мкГн - внутренняя емкость $C_i$ , пФ	25 0,2 1,2 10 50

3.5. Электрическая схема извещателей исполнений 20, 40, 220, 240 без воздействия магнитного поля приведена в приложении А (А). Под воздействием магнитного поля контакт 2 размыкается с контактом 3 и замыкается с контактом 1. Электрическая схема извещателей исполнений 10, 30, 210, 230, 250, 251 без воздействия магнитного поля приведена в приложении А(Б), исполнений 10 2хНР, 210 2хНР, 230 2хНР в приложении А(С). Под воздействием магнитного поля контакт 2 замыкается с контактом 1, а контакт 4 с контактом 3.

3.6 Извещатель не содержит драгоценных металлов (п.1.2 ГОСТ 2.608-78).

## 4. УСТРОЙСТВО

4.1. Габаритные и установочные размеры извещателей представлены в приложении Г.

4.2. Конструктивно извещатель состоит из датчика магнитоуправляемого (блок геркона) на основе геркона и задающего элемента (блок магнита). Корпуса блока геркона и магнита **200-й серии выполнены из нержавеющей стали** (исп. 210, 210 2хНР, 220, 230, 230 2хНР, 240, 250, 251), корпуса других исполнений (10, 10 2хНР, 20, 30, 40) выполнены из антистатичного пластика с поверхностным сопротивлением не более  $10^9$  Ом.

4.3. Масса составных частей извещателя приведена в таблице 3.

Таблица 3

Тип изделия	Масса, г, не более:	
	датчика	магнита
исполнение 10, 10 2хНР, 20, 30, 30 2хНР, 40	100	150
исполнение 210, 210 2хНР, 220, 230, 230 2хНР, 240	300	650
исполнение 250, 251	1100	1900

## 5. РАБОТА И ОБЕСПЕЧЕНИЕ ВЗРЫВОЗАЩИЩЕННОСТИ

5.1. При приближении блока магнита к блоку геркона происходит переключение контактов геркона, в момент, когда напряженность поля, создаваемого постоянным магнитом, становится равной напряженности поля срабатывания геркона

5.2. Взрывозащита вида искробезопасная электрическая цепь обеспечивается следующими средствами.

Датчики ИО102-26/В «АЯКС» предназначены для подключения к линиям связи и устройствам, имеющим параметры искробезопасных цепей, установленных с учетом требований искробезопасности для электрических цепей подгруппы ПВ, ПС по ГОСТ 31610.11-2014 (IEC 60079-11:2011). Датчики не содержат электрических элементов, способных накапливать энергию, опасную для поджигания газов категории ПВ, ПС. Электрические зазоры, пути утечки и электрическая прочность изоляции соответствуют требованиям ГОСТ 31610.0-2014 (IEC 60079-0:2011). Уплотнения и соединения элементов конструкции корпуса обеспечивают степень защиты не ниже IP66/IP68 по ГОСТ 14254-2015 (IEC60529:2013). Фрикционная и электростатическая искробезопасность корпусов датчиков обеспечивается выбором конструкционных материалов.

5.3 Максимальная температура нагрева поверхности корпуса датчиков положения не превышает допустимых значений для температурного класса Т6 по ГОСТ 31610.0-2014 (IEC60079-0:2011).

5.4 На корпусах датчиков имеются маркировка взрывозащиты и знак «Х».

**5.5. Для обеспечения искробезопасности цепи необходимо производить подключение извещателей через барьер искрозащиты БИСШ АТФЕ.426439.001ТУ удовлетворяющего требованиям ГОСТ Р 51330.10-99 (МЭК 60079-11-99) .**

## **6. КОМПЛЕКТНОСТЬ**

6.1. В комплект поставки извещателя входит:

- блок геркона - 1 шт.
- блок магнита - 1 шт.
- паспорт - 1 шт.

## **7. МАРКИРОВКА**

7.1. На корпусе извещателя выполнена маркировка, которая содержит:

- наименование предприятия-изготовителя или товарный знак;
- тип изделия;
- заводской номер и год выпуска;
- маркировку взрывозащиты 0Ex ia ПС Ga Т6 Х по ГОСТ 31610.0-2014 (IEC 60079-0:2011).
- специальный знак взрывобезопасности
- номер сертификата соответствия.

## **8. ОБЕСПЕЧЕНИЕ ВЗРЫВОЗАЩИЩЕННОСТИ ПРИ МОНТАЖЕ**

8.1. К работам по монтажу, установке и обслуживанию извещателей должны допускаться лица, имеющие необходимую квалификацию, ознакомленные с настоящим паспортом и прошедшие инструктаж по технике безопасности.

8.2. Прежде чем приступить к монтажу извещателей, необходимо осмотреть их. При этом необходимо проверить маркировку по взрывозащите, и убедиться в целостности корпусов и выводов извещателей.

8.3. Подключение извещателя следует производить в предварительно обесточенный шлейф сигнализации, при помощи соединительных устройств, имеющих необходимый уровень взрывозащиты.

8.4. При монтаже извещателей необходимо руководствоваться данным паспортом и другими документами, действующими в данной отрасли промышленности.

## **9. ПОРЯДОК УСТАНОВКИ**

9.1. Перемещение блока магнита относительно блока геркона (приложение В) должно производиться по осям Х (возвратно поступательное) и Z (проходное). Срабатывание извещателей при перемещении по осям Х, Z должно происходить на расстоянии указанном в таблице 1. Перемещение по оси Y не рекомендуется, так как в этом случае происходит трехкратное замыкание и размыкание контактов геркона.

9.2. К несущей поверхности блока извещателя крепятся шурупами, пропущенными через отверстия в основании. Извещатели могут крепиться к вертикальным или горизонтальным рабочим поверхностям в соответствии с потребностями заказчика, но в положении встречного направления стрелок.

Извещатели ИО 102-26/В «АЯКС» исполнений 10, 20, 30, 40 могут крепиться как взаимно – параллельно (Приложение В (Г)), так и взаимно – перпендикулярно (Приложение В (В)).

## **6. Транспортирование и хранение**

Условия при транспортировании должны соответствовать условиям хранения 5 по ГОСТ 15150-69.

Хранение извещателей в упаковке на складах потребителя должно соответствовать условиям хранения 3 по ГОСТ 15150-69.

## 7. Утилизация

7.1 Утилизация извещателей производится с учетом отсутствия в нем токсичных компонентов

## 10. ОБЕСПЕЧЕНИЕ ВЗРЫВОЗАЩИЩЕННОСТИ ПРИ ЭКСПЛУАТАЦИИ

10.1. При эксплуатации извещателей во взрывоопасных зонах они должны включаться только в искробезопасные цепи.

10.2. При эксплуатации извещатели должны подвергаться систематическому внешнему и периодическому осмотрам.

10.3. При внешнем осмотре в соответствии со сроками технических осмотров оборудования, на котором устанавливаются извещатели необходимо проверить:

- крепление болтов блока геркона и блока магнита, взаимное расположение блоков, подвеску кабеля, целостность кабеля.

- отсутствие трещин и видимых механических повреждений, пыли и грязи на корпусе извещателя.

10.4. Эксплуатация извещателей с повреждениями и неисправностями категорически запрещается.

10.5. При профилактическом осмотре должны быть выполнены все вышеуказанные работы внешнего осмотра.

10.6. Периодичность профилактических осмотров извещателей устанавливается в зависимости от производственных условий, но не реже двух раз в год.

## 11. ОБЕСПЕЧЕНИЕ ВЗРЫВОЗАЩИЩЕННОСТИ ПРИ РЕМОНТЕ

11.1. Извещатель является неремонтируемым изделием.

11.2. В случае неисправности извещатель подлежит замене.

## 12. СВИДЕТЕЛЬСТВО О ПРИЕМКЕ

Извещатель ИО 102-26/В «АЯКС» исполнение \_\_\_\_\_, заводской № \_\_\_\_\_ соответствует техническим условиям ПАШК.425119.008 ТУ и признан годным для эксплуатации.

\_\_\_\_\_  
Дата приемки

\_\_\_\_\_  
Штамп ОТК

## 13. ГАРАНТИИ ИЗГОТОВИТЕЛЯ

Гарантийный срок эксплуатации извещателя - 3 года, после ввода в эксплуатацию, но не более 3,5 лет со дня отгрузки с предприятия изготовителя при соблюдении потребителем условий транспортирования, хранения и эксплуатации, а также требований на монтаж. Прибор не ремонтируемый. При нарушении потребителем условий эксплуатации или вмешательстве в конструкцию, рекламации не принимаются.

## 14. СВЕДЕНИЯ О РЕКЛАМАЦИЯХ

14.1 Рекламации на извещатели, в которых в течение гарантийного срока эксплуатации и хранения выявлено несоответствие требованиям технических условий, оформляются актом и направляются по адресу:

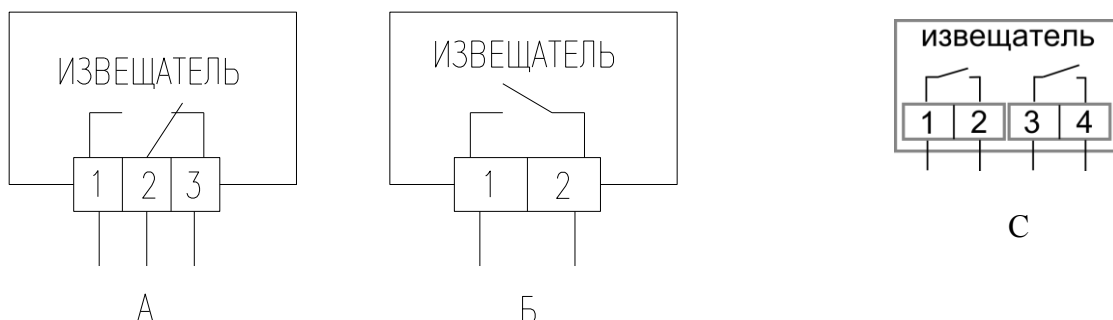
**ООО НПП "Магнито-контакт"** Россия, 390027, г.Рязань. ул. Новая 51В пом.Н4

Тел./Факс: (4912) 45-16-94. (4912) 21-02-15.

14.2 Рекламации на извещатели, дефекты которых вызваны нарушением правил эксплуатации, транспортирования и хранения не принимаются.

## ПРИЛОЖЕНИЕ А

### ЭЛЕКТРИЧЕСКАЯ СХЕМА ИЗВЕЩАТЕЛЕЙ



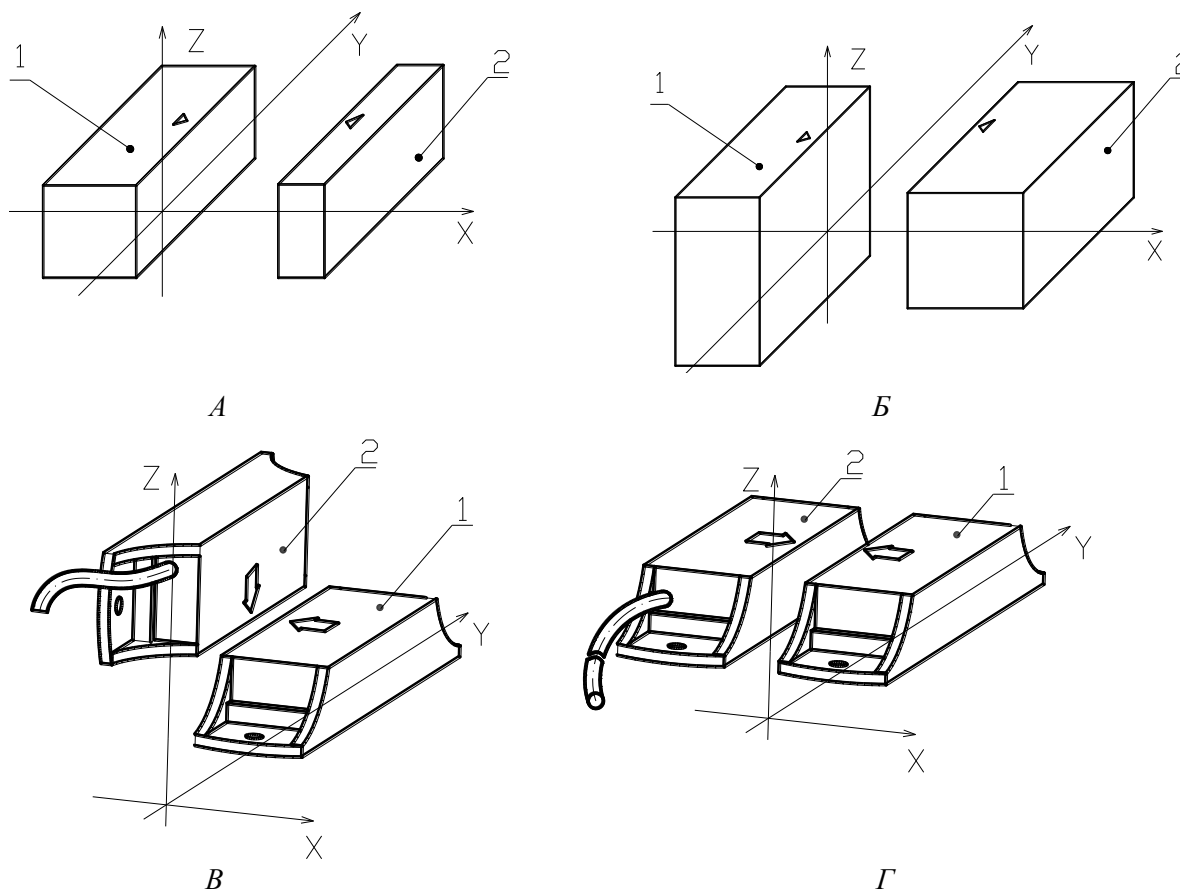
Выходы извещателей: 1 – красный (коричневый), 2 – синий (зеленый),  
3 – белый (черный), 4-желтый.

ИСПОЛНЕНИЯ ИЗВЕЩАТЕЛЕЙ

Наименование изделия	Тип применяемого геркона	Длина выводов, мм Тип провода	Корпус
– исполнение 10, "Аякс"	Нормально разомкнутый	750*×металлорукав×КСПВГ 2х0,2	пластмасса
– исполнение 10, "Аякс" 2хНР	Два геркона. Контакты нормально разомкнуты.	750*×металлорукав×КСПВГ 4х0,2	
– исполнение 20, "Аякс"	Переключающий	750*×металлорукав×КСПВГ 3х0,2	
– исполнение 30, "Аякс"	Нормально разомкнутый	2500*×МГШВЭ 2х0,35	
– исполнение 30, "Аякс" 2хНР	Два геркона. Контакты нормально разомкнуты.	2500*×МГШВЭ 4х0,35	
– исполнение 40, "Аякс"	Переключающий	2500*×МГШВЭ 3х0,35	
– исполнение 210, "Аякс"	Нормально разомкнутый	1000*×ПВС 2×0.75 (металлорукав)	Нержавеющая сталь
– исполнение 210, "Аякс" 2хНР	Два геркона. Контакты нормально разомкнуты.	1000*×ПВС 4×0.75 (металлорукав)	
– исполнение 220, "Аякс"	Переключающий	1000*×ПВС 3×0.75 (металлорукав)	
– исполнение 230, "Аякс"	Нормально разомкнутый	1000*×ПВС 2×0.75 (двойная изоляция)	
– исполнение 230, "Аякс" 2хНР	Два геркона. Контакты нормально разомкнуты.	1000*×ПВС 4×0.75 (двойная изоляция)	
– исполнение 240, "Аякс"	Переключающий	1000*×ПВС 3×0.75 (двойная изоляция)	
– исполнение 250, "Аякс"	Нормально разомкнутый	1000*×ПВС 2×0.75 (двойная изоляция)	
– исполнение 251, "Аякс"	Нормально разомкнутый	1000*×ПВС 2×0.75 (металлорукав)	

\*Возможно изготовление извещателя с иной длиной вывода по согласованию с заказчиком

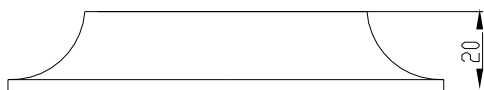
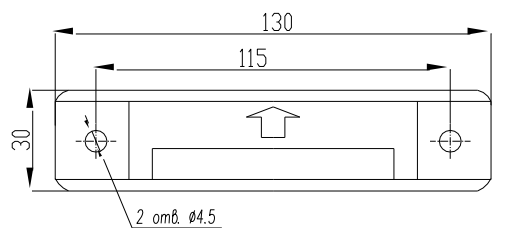
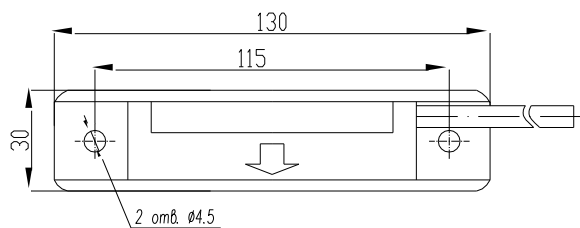
ПЕРЕМЕЩЕНИЕ БЛОКА МАГНИТА ОТНОСИТЕЛЬНО БЛОКА ГЕРКОНА



A - исполнение 210, 220, 230, 240; Б - исполнение 250, 251; В, Г - исполнение 10, 20, 30, 40.  
1 – блок магнита , 2 – блок геркона.

ГАБАРИТНЫЕ И УСТАНОВОЧНЫЕ РАЗМЕРЫ ИЗВЕЩАТЕЛЕЙ

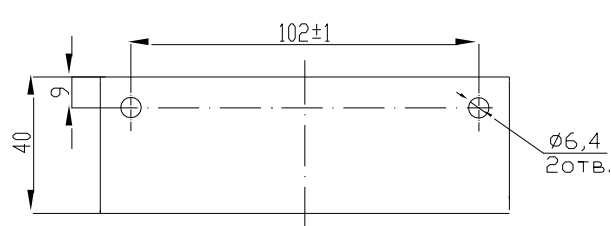
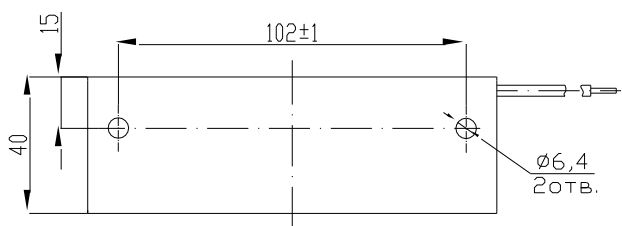
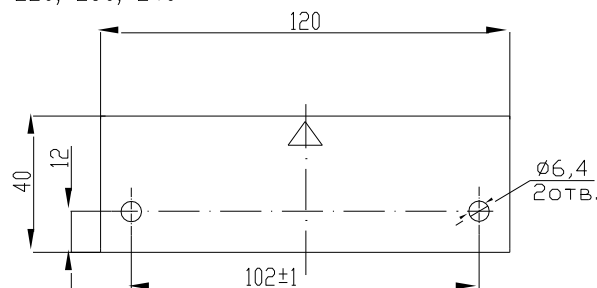
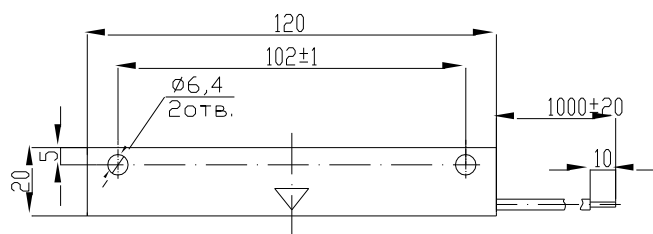
Исполнения 10, 20, 30, 40.



Блок геркона

Блок магнита

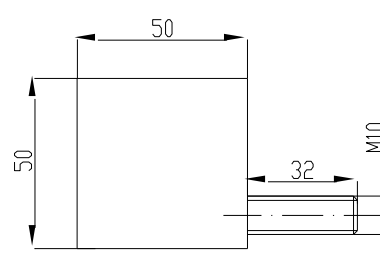
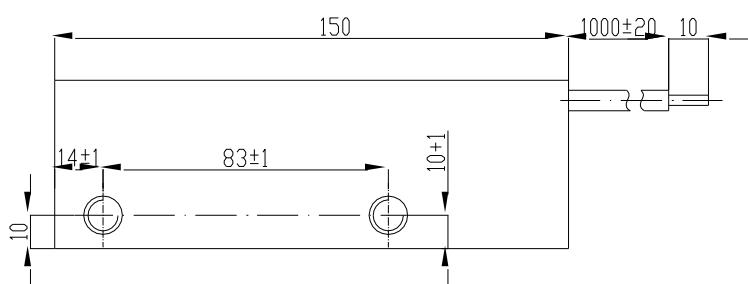
Исполнения 210, 220, 230, 240



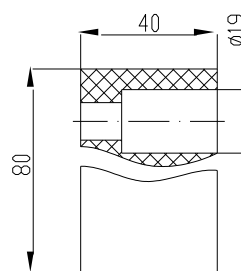
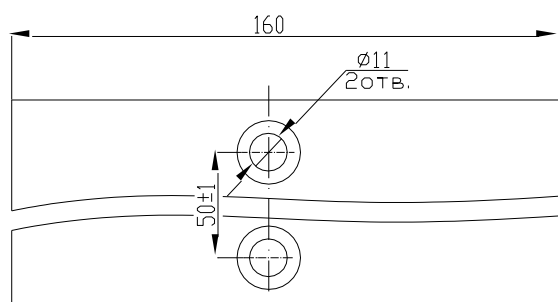
Блок геркона

Блок магнита

Исполнения 250, 251



Блок геркона



Блок магнита