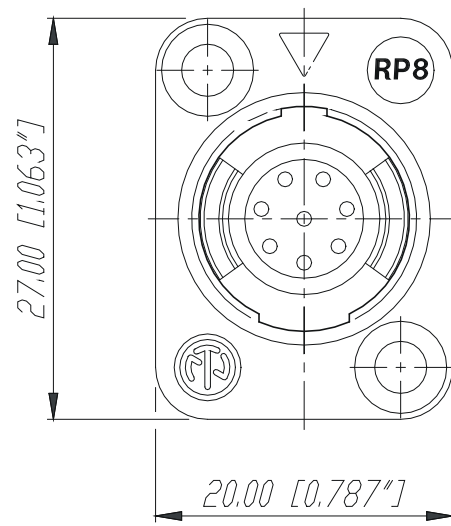
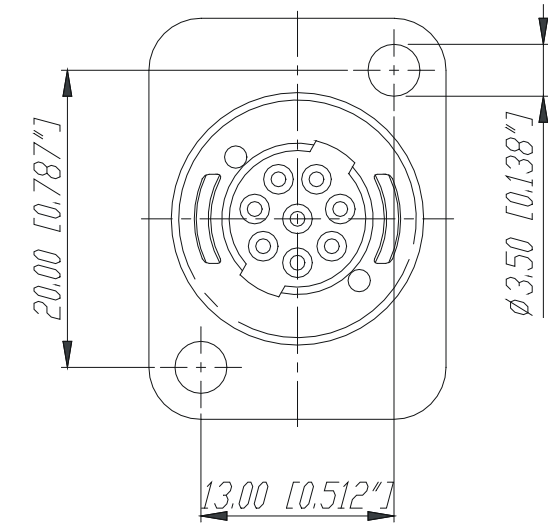
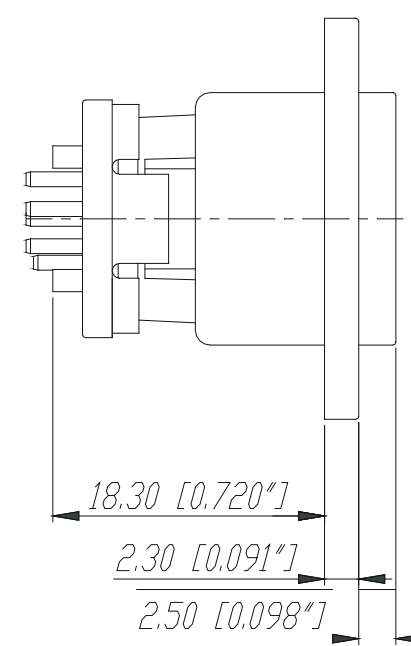
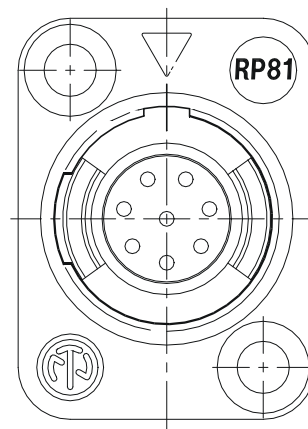


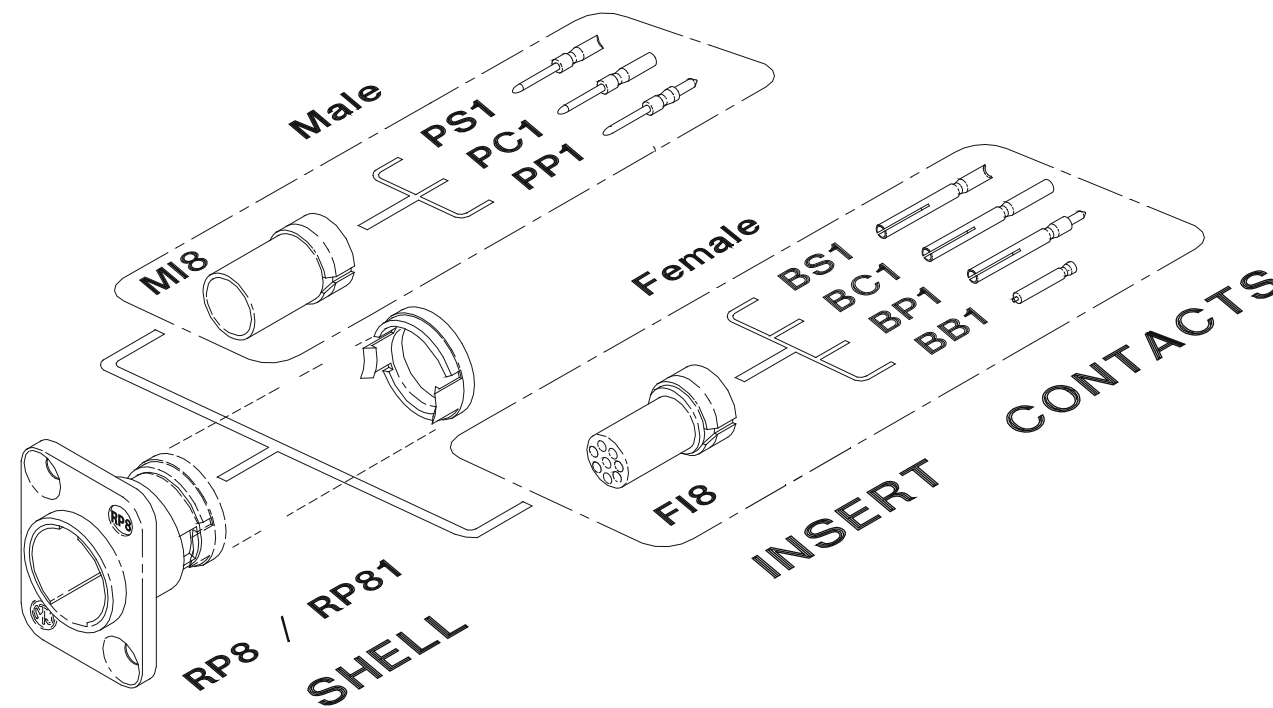
Coding 180°



Coding 90°



Receptacle:



					Werkstoff:	Massstab:		Datum	Name	
					*)Lieferant darf ohne Ruecksprache nicht geaendert werden Zeichnung urheberrechtlich geschuetzt (DIN 34) (C)	2:1		21.09.98	Alinjak	
					Benennung:	Neutricon RP8 + RP81			Ersetzt durch:	Blatt
									von Blatt	
Ind.	Aenderung	Datum	Name		<b>NEUTRIK AG FL-9494 SCHAAN</b>			Zeichn. Nr.	3102 St 19 18	

# Mouser Electronics

Authorized Distributor

Click to View Pricing, Inventory, Delivery & Lifecycle Information:

[Neutrik:](#)

[RP8](#) [RP81](#) [RP81-NI](#) [RP8-NI](#)