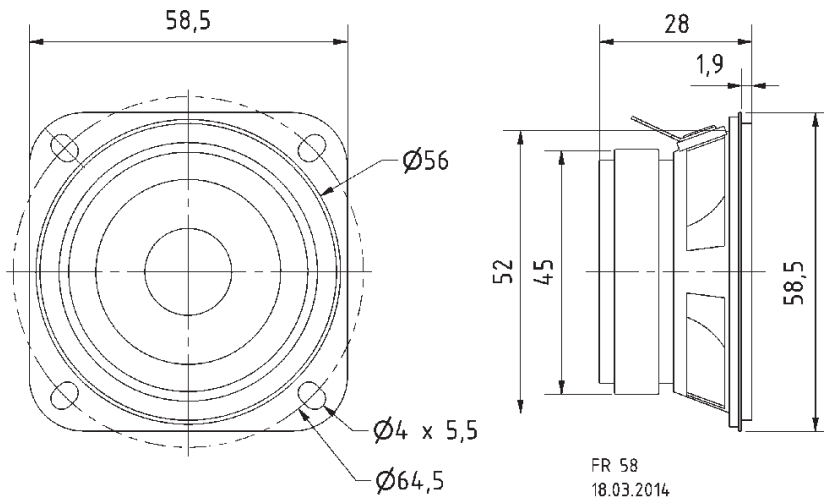
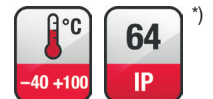
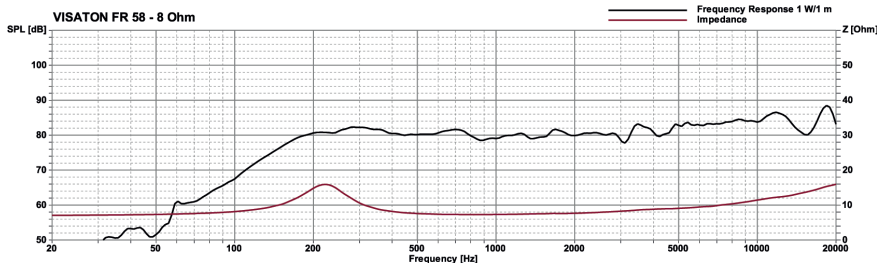
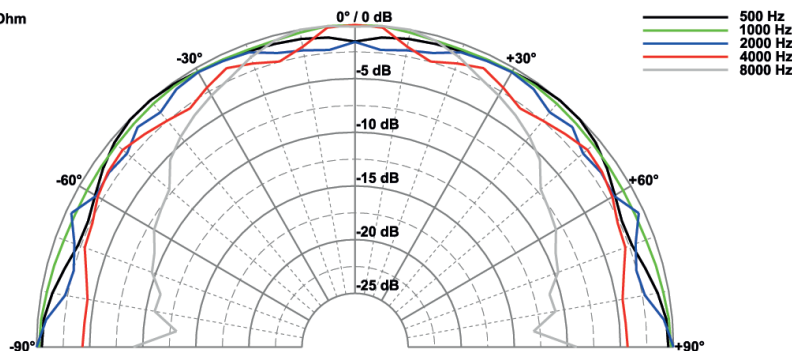


5,8 cm (2,3") Breitbandlautsprecher mit Membran aus beschichtetem Papier, Gummisicke, quadratischem Metallkorb mit 4 Montagelöchern und Gummidichtung. Flachstecker mit 5,2 x 0,5 mm (+) und 2,8 x 0,5 mm (-). Sehr linearer und weiter Frequenzgang bei niedriger Resonanzfrequenz ermöglicht universellen Einsatz, auch für Hi-Fi-Anwendungen.

5.8 cm (2.3") fullrange speaker with coated paper cone, rubber surround, squared metal basket with 4 mounting holes and rubber gasket. 5.2 x 0.5 mm (+) and 2.8 x 0.5 mm (-) contact pins. Very linear and wide frequency response and low resonant frequency provide a wide range of applications, including Hi-Fi.



FR 58 - 8 Ohm



Technische Daten / Technical Data

Nennbelastbarkeit	
Rated power	10 W
Musikbelastbarkeit	
Maximum power	12 W
Impedanz	
Impedance	8 Ω
Übertragungsbereich (-10 dB)	
Frequency response (-10 dB)	120 - 20000 Hz
Mittlerer Schalldruckpegel	
Mean sound pressure level	81 dB (1 W/1 m)
Grenzauslenkung x_{mech}	
Excursion limit x_{mech}	± 2,5 mm
Resonanzfrequenz	
Resonant frequency	190 Hz
Obere Polplattenhöhe	
Height of front pole-plate	2,4 mm
Schwingspulendurchmesser	
Voice coil diameter	14 mm
Schallwandöffnung	
Cut-out diameter	57 mm
Gewicht netto	
Net weight	0,13 kg

*) Für Frontseite bei Einbau in ein abgedichtetes Gehäuse
For front side when built into a sealed enclosure

Weitere Daten Seiten / for further data see pages 274-275