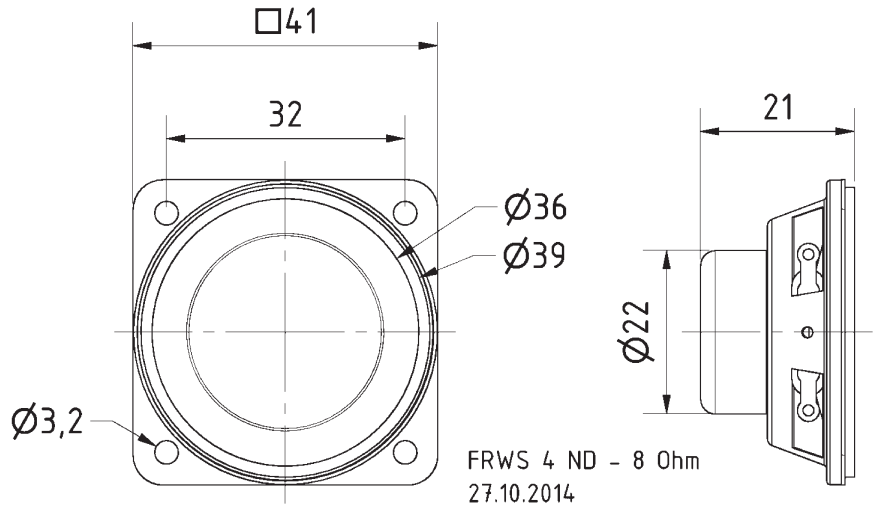


## FRWS 4 ND

Art. No. 2207 – 8 Ω

**4 cm (1,6") Breitbandlautsprecher** mit beschichteter Papiermembran und schwarzem Metallkorb. Kompakte Bauweise dank Neodym. Das Zusammenspiel der einzelnen Komponenten sorgt für eine sehr homogene Wiedergabequalität, so dass die Anwendungen des Lautsprechers auch auf Miniatur-Hi-Fi-Boxen erweitert werden können.

**4 cm (1.6") fullrange speaker** with coated paper membrane and black metal basket. Compact design thanks to neodymium. The combination of the components leads to a very homogeneous sound quality, so that the loudspeaker can be used in miniature hi-fi speakers as well.



### Technische Daten / Technical Data

Nennbelastbarkeit <i>Rated power</i>	2 W
Musikbelastbarkeit <i>Maximum power</i>	3 W
Impedanz <i>Impedance</i>	8 Ω
Übertragungsbereich (-10 dB) <i>Frequency response (-10 dB)</i>	150-20000 Hz
Mittlerer Schalldruckpegel <i>Mean sound pressure level</i>	78 dB (1 W/1 m)
Resonanzfrequenz <i>Resonant frequency</i>	270 Hz
Gewicht netto <i>Net weight</i>	0,028 kg

