

K-No.: 24897
K-Nr.:

Current Transformer / Wechselstromwandler

Date: 24.04.2007
Datum:

Customer Standard Type/ Typenelement
Kunde

Customers part no.:
Kd. Sach Nr.:

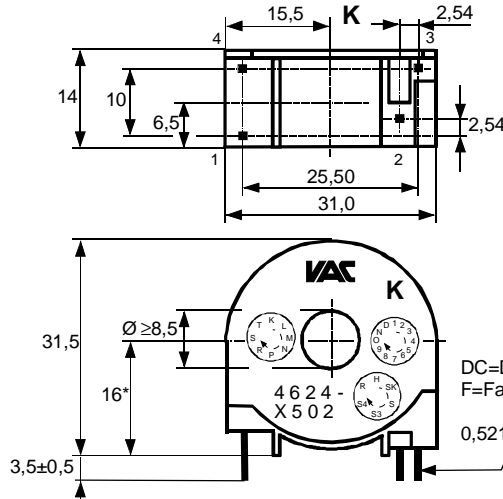
Page 1 of 2
Seite von

Mechanical outline General tolerances DIN ISO 2768-c
Maßbild (mm): Freimaßtoleranz

Connections:
Anschlüsse

Leerstifte:
Dummy pins

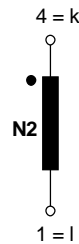
2, 3



Tolerances grid distance
(Toleranz der Stiftabstände ±0,2mm)

*= preliminary
(vorläufig)

Schematic diagram
Anschlußschema:



ü = (1) : 2500

Operational data/characteristic data (nominal values):
Betriebsdaten/Charakteristische Daten (Richtwerte):

$R_{Cu2} = 55 \Omega$

$I_N = 60 A$

$f = 50 Hz$

$R_B = 12,5 \Omega$

ambient temperature/Umgebungstemperatur -40°C ..+70°C
storage temperature/ Lagertemperatur: -40°C...+85°C

Inspection: (V: 100%-Test; AQL...: DIN ISO 2859-Teil1)
Prüfung:

- 1) (AQL 1/S4) M3014: $U_{p,eff} = 2,5 kV, 2 s$, N2 to/gegen currentwinding ($\varnothing 8,0mm$)/ Durchsteckdorn
- 2) (AQL 0,25) M3011/1 $L_2 \geq 116 H, f = 50 Hz, U_{AC,eff} = 280 mV$
- 3) (V) M3011/6 **Special measuring (Current transformer measuring instrument N4):**
Sonderprüfung (Stromtrafoprüfgerät N4)
Polarity / Turns ratio: Tolerance 1% (+/- 25 turns)
Polarität / Übersetzungsverhältnis: Toleranz ± 1% (± 25 Wdg.)
- 4) (AQL 1/S4) M3029: Solderability test acc. 1.1
Lötbarkeitstest nach 1.1
- 5) (AQL 1/S4) M3200 Mechanical test
Mechanische Prüfung

See page 2
Siehe Seite 2

Weitere Vorschriften: Gehäusewerkstoff, Gießharz und Draht UL-gelistet
Applicable documents: Housing material, casting resin and wire UL - listed

Datum	Name	Index	Änderung
		81	

Hrsg.: KB-FB FP
editor

Bearb: HL
designer

KB-PM B: Ert.
check

freig.: HL
released



Specification / DATENBLATT

item No.: **T60404-E4624-X502**

Sach Nr.:

K-No.: 24897
K-Nr.:

Current Transformer / Wechselstromwandler

Date: 24.04.2007
Datum:

Customer Standard Type/ Typenelement
Kunde

Customers part no.:
Kd. Sach Nr.:

Page 2 of 2
Seite von

Type test:
Typprüfung:

M3014: $U_{p,eff} = 2,5 \text{ kV}$, 1 min , N2 to/gegen currentwinding ($\varnothing 8\text{mm}$)/Durchsteckdorn

Measurements after temperature balance of the test samples at room temperature
Messungen nach Temperaturgleich der Prüflinge an Raumtemperatur

Remark:
Bemerkung

- 1) This product is protected by one or more patents, including /
Dieses Produkt ist durch eines oder mehrere Patente geschützt, u.a
US 6663815, EP 1105893; US 6507262, EP 1131830, KOR 606515
- 2) The resistance to alcohols and similar detergents of the component is restricted.
When performing washing procedures own tests are recommended.
Das Bauelement besitzt nur eine eingeschränkte Beständigkeit gegen Alkohole und ähnliche Reinigungsmittel.
Bei Waschprozessen empfehlen wir die Durchführung von eigenen Tests.

Hrsg.: KB-FB FP
editor

Bearb: HL
designer

KB-PM B: Ert.
check

freig.: HL
released

Mouser Electronics

Authorized Distributor

Click to View Pricing, Inventory, Delivery & Lifecycle Information:

[Vacuumschmelze:](#)

[T60404-E4624-X502](#)