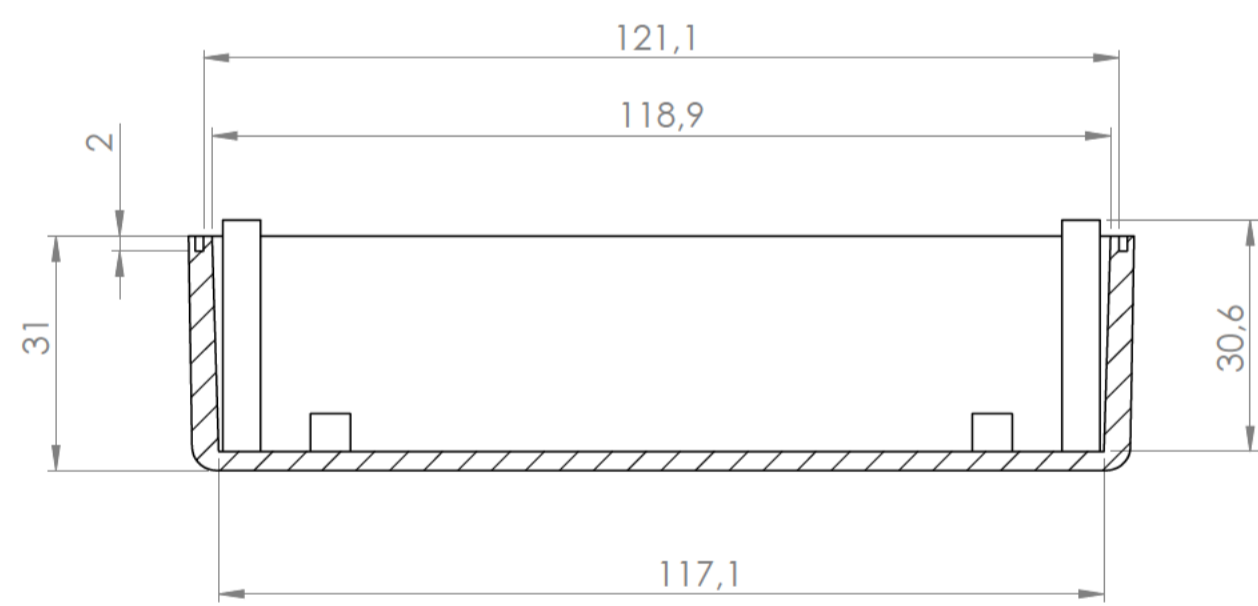
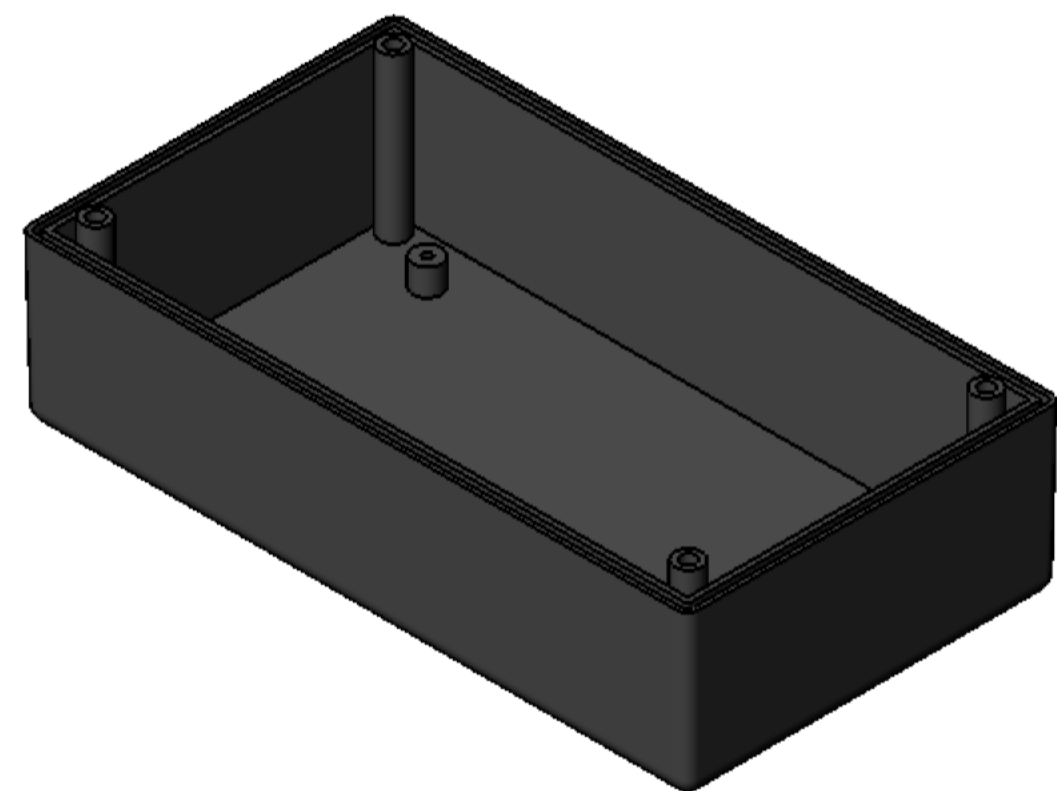


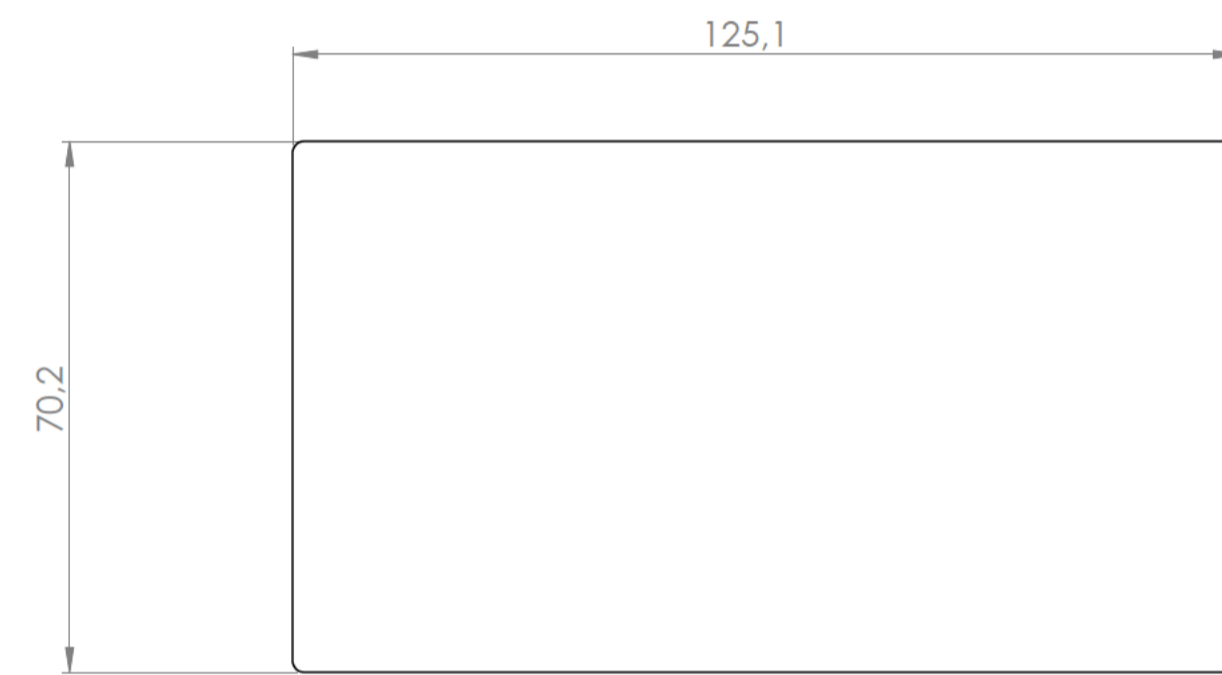
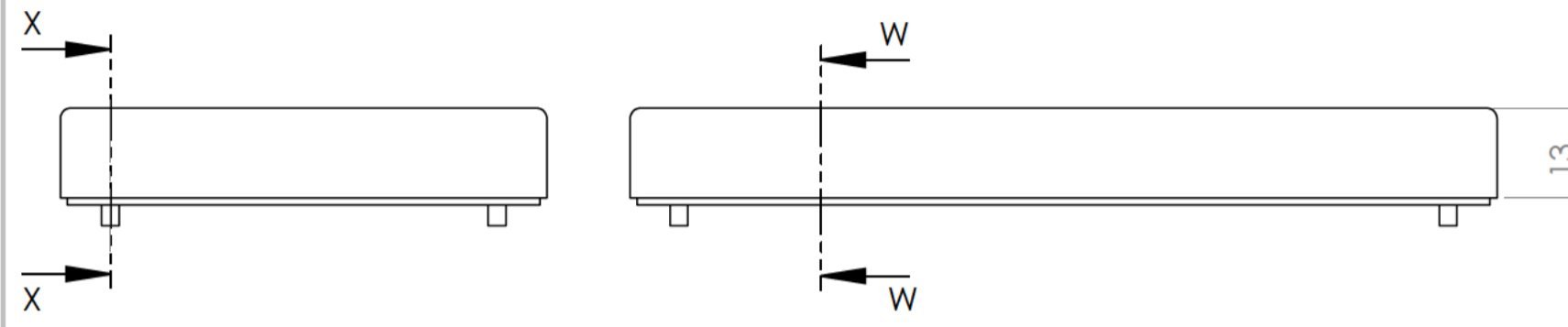
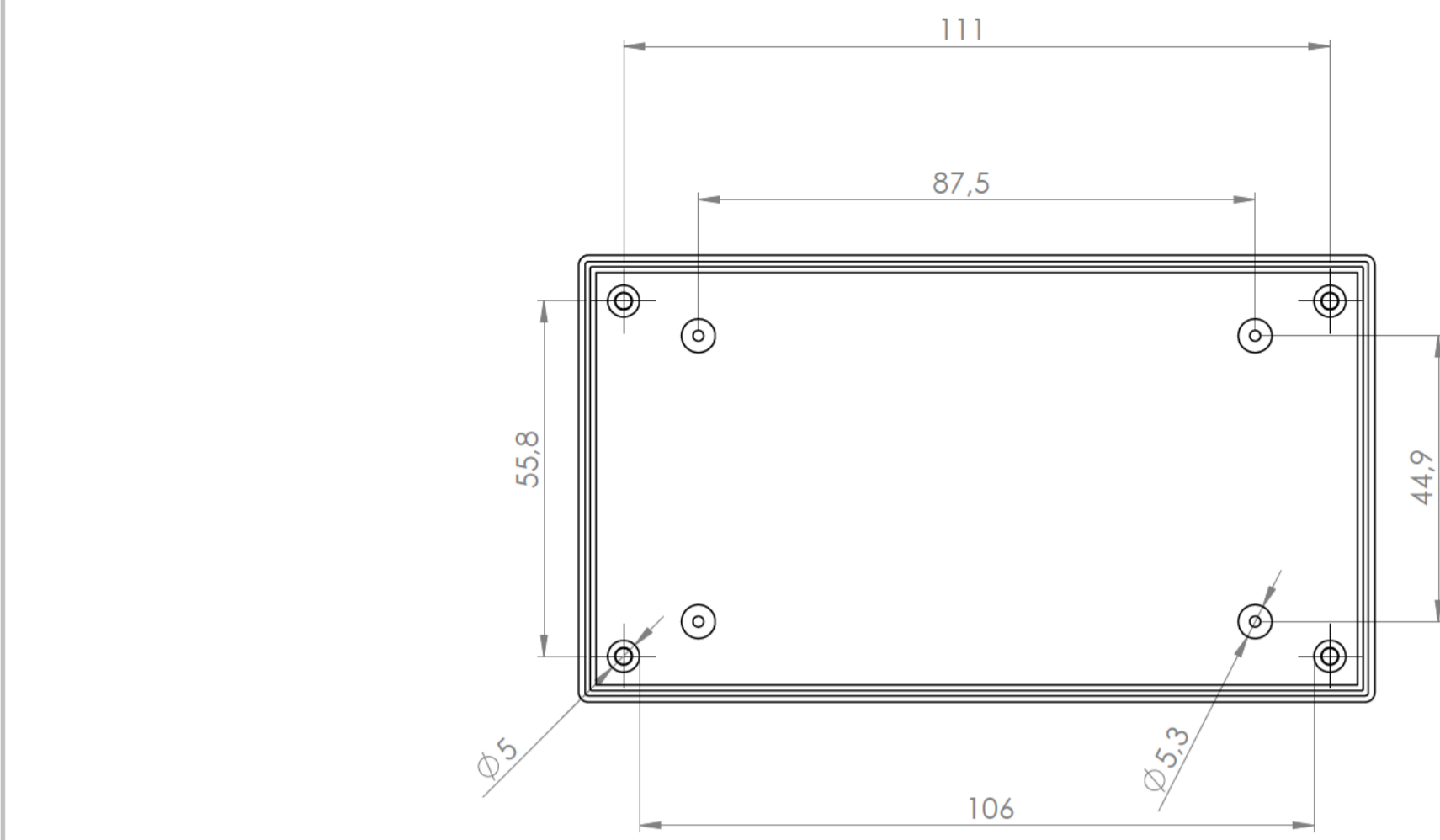
Sección/ Section Y-Y



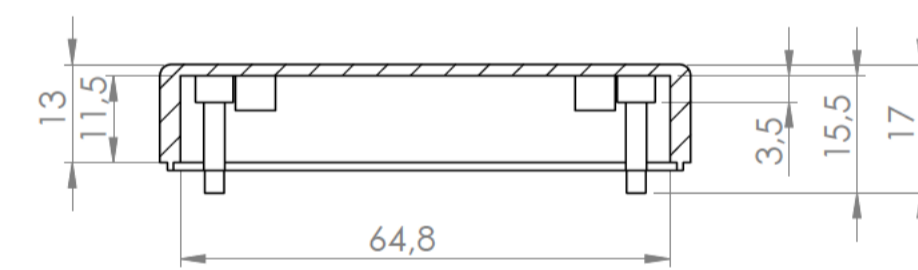
Sección/ Section Z-Z



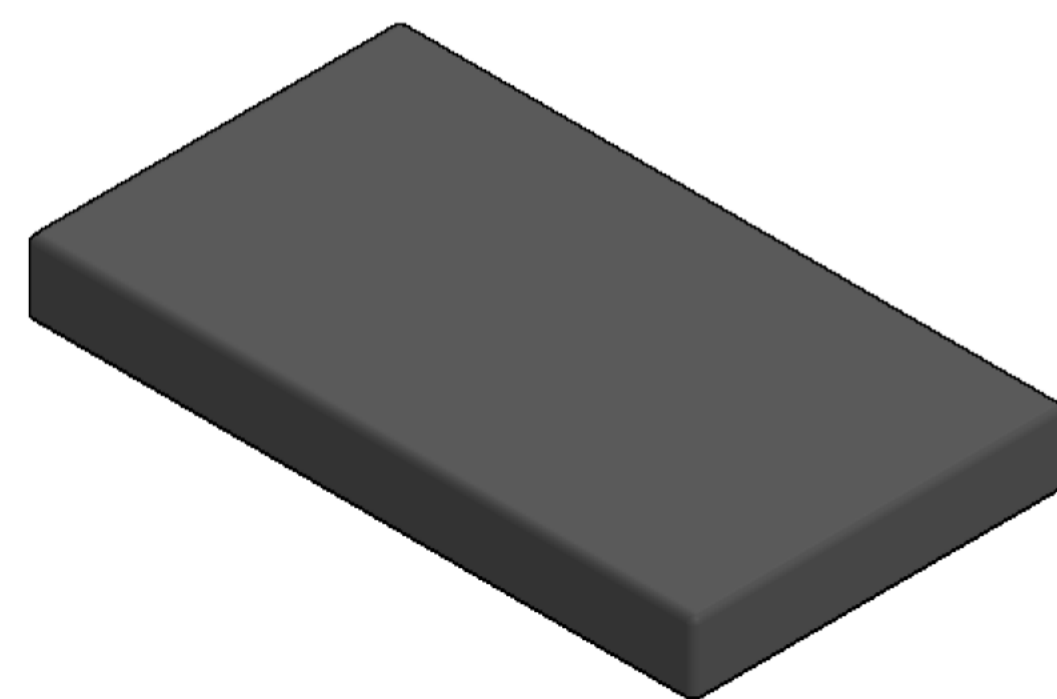
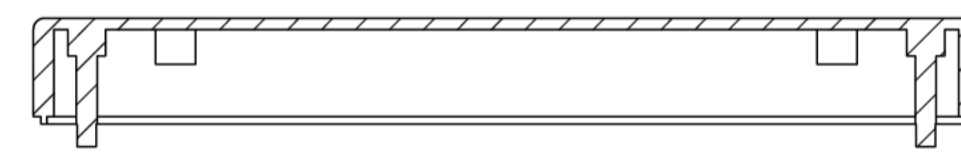
Cuerpo  
Body



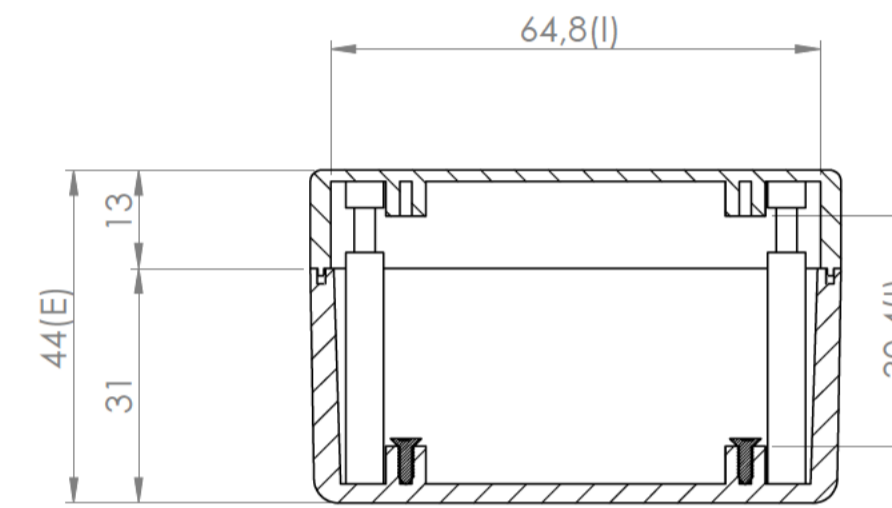
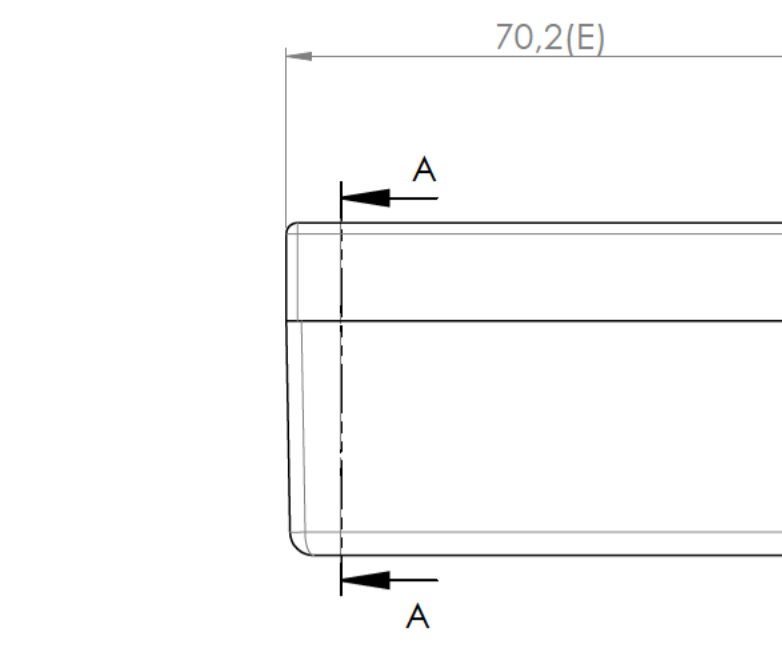
Sección/Section X-X



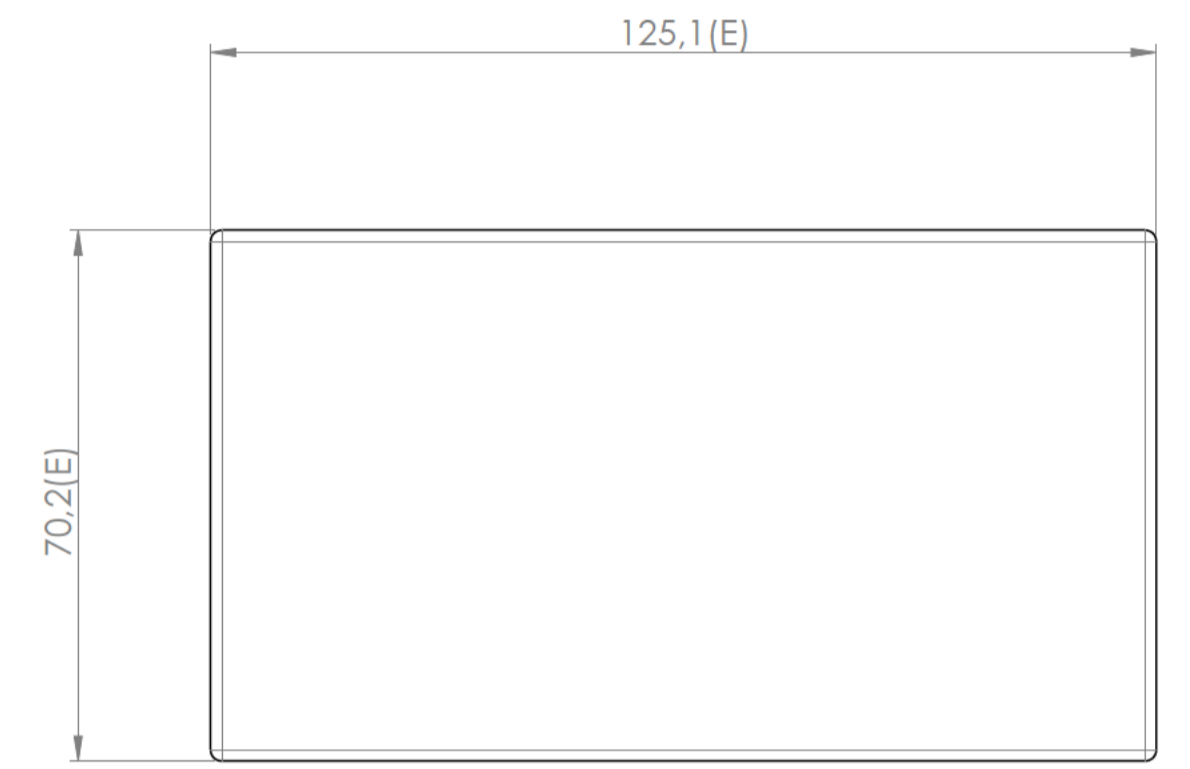
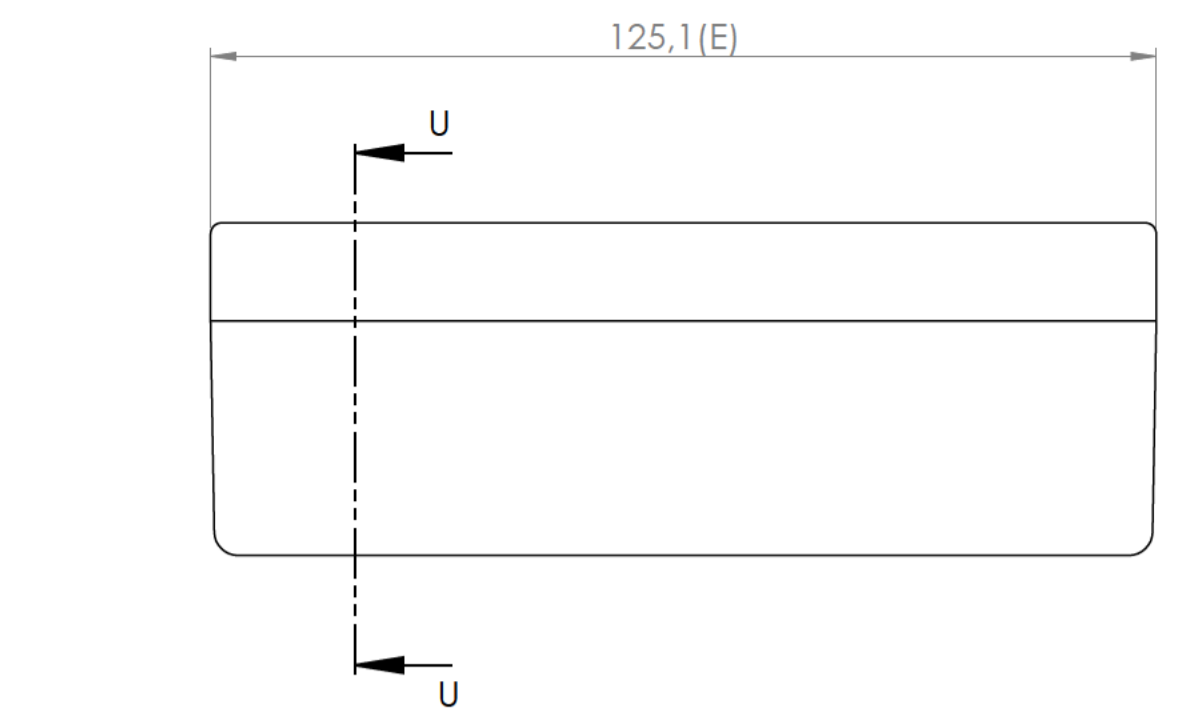
Sección/ Section W-W



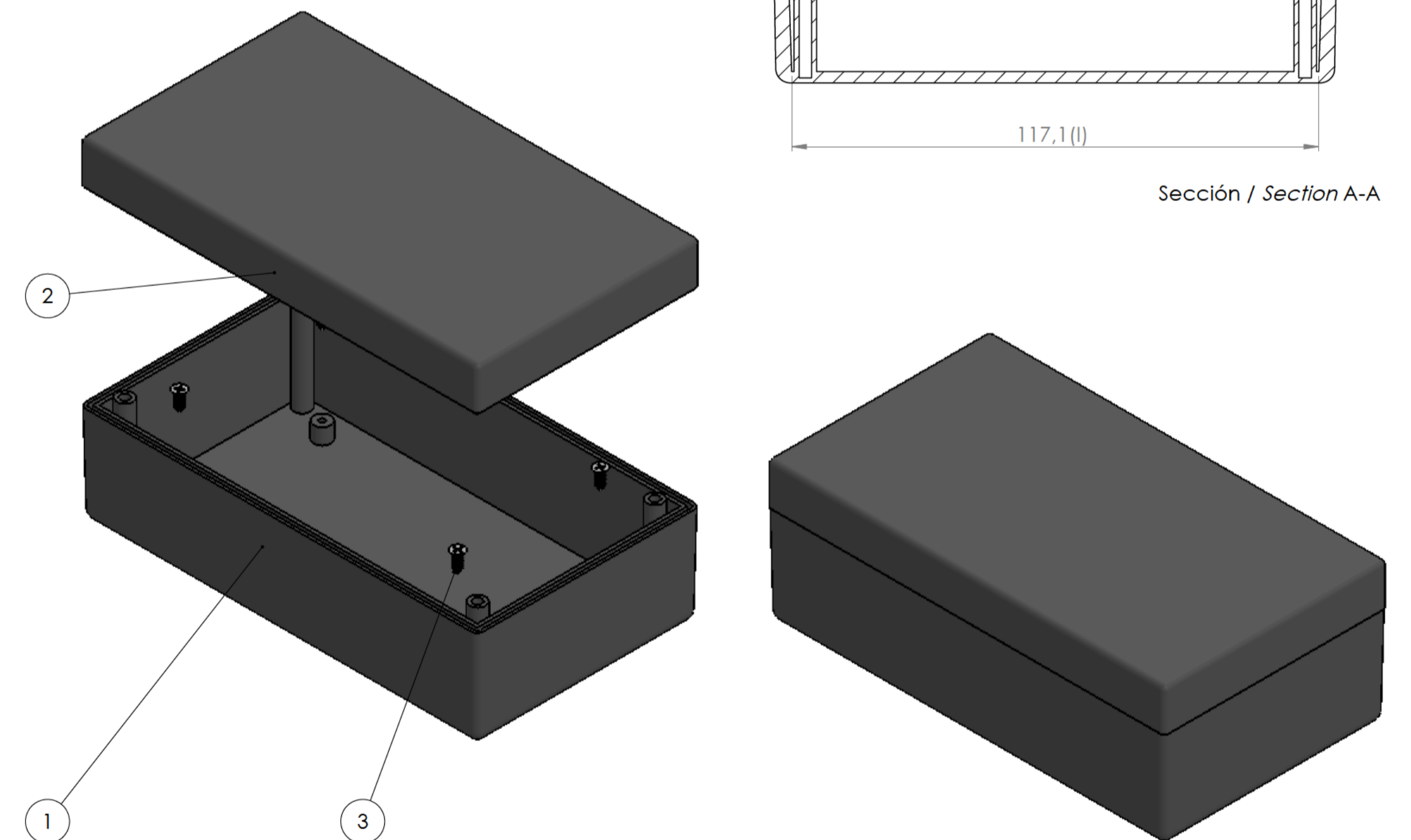
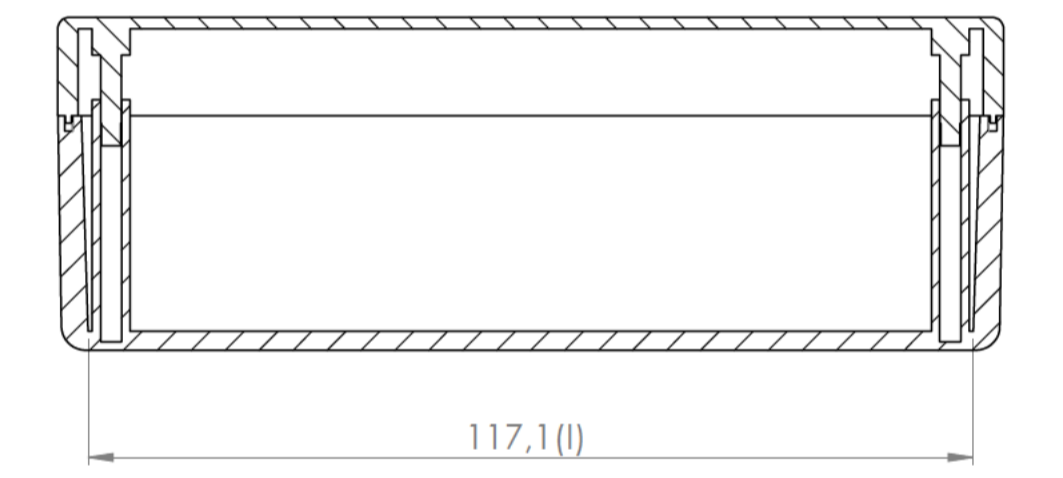
Tapa  
Cover



Sección/Section U-U



Sección / Section A-A



Conjunto  
Assembly

Posición / Position	Descripción / Description	Referencia / Reference	Peso (gr) / Weight (gr)	Unidades / Units	Peso / Weight	Dimensiones exteriores / External dimensions	Material / Material	Acabado / Finish	Al copiar esta información no se actualizará. / Copy for information will not be updated	
1	Cuerpo/Body	CPP96		1	82.6 g	125.1 x 70.2 x 44	ABS	Mate / Mat	Modelo / Model	PP19
2	Tapa/Cover	TPP96		1						
3	Tornillo 2.2 x 6.5/Screw 2.2 x 6.5	DIN7982		4						
4										
5										
6										
7										
8										
9										
10										

Nombre / Name	Fecha / Date	Todas las cotas son en mm. / All dimensions are in mm.
Joanp M	22-05-2018	A1

Este documento contiene información propiedad de SUPERTRONIC, S.A. y es ofrecida en condiciones de uso informativo con la confianza que no será reproducida ni copiada y no será utilizada o incorporada en cualquier producto de otro fabricante sin el consentimiento escrito de SUPERTRONIC, S.A. and is intended subject to the conditions that the information be retained in confidence not be reproduced or copied and not be used or incorporated in any product.		
---	--	--