

M2UQ02/250A/690V



Specyfikacja

ETI Kod	004744219
Opis	M2UQ02/250A/690V
Waga	.83
Poziom	SYSTEM NV/NH
Wskaźnik	Górny wskaźnik zadziałania
Prąd znamionowy (A)	250
Typ	NH
Wielkość	NH2
Grupa produktowa	Zabezpieczenie półprzewodników
Charakterystyka	aR (accompanied semiconductor protection)
Napięcie znamionowe AC (V)	690
Zwarciova zdolność wyłączenia AC (V)	200

Strona produktu online

Inna dokumentacja



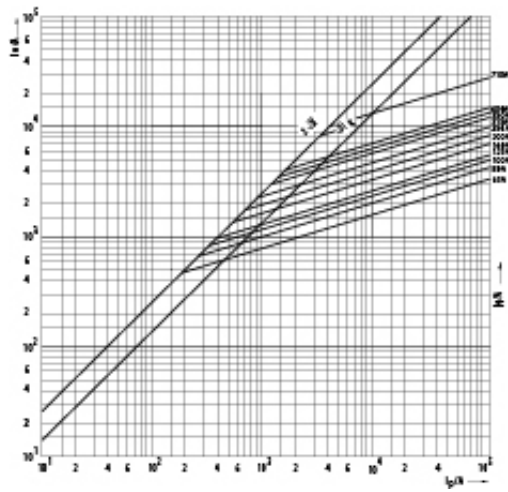
Katalog danych technicznych
3D Model



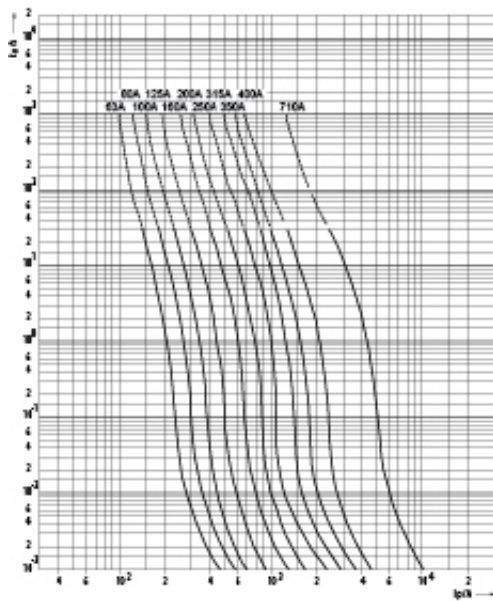
Klasyfikacja międzynarodowa ETIM

Prąd znamionowy	250A
Napięcie znamionowe	690V
Rozmiar	NH2
Charakterystyka	aR (ochrona zwarciova elementów półprzewodnikowych)
Rodzaj wskaźnika zadziałania	Wskaźnik górny

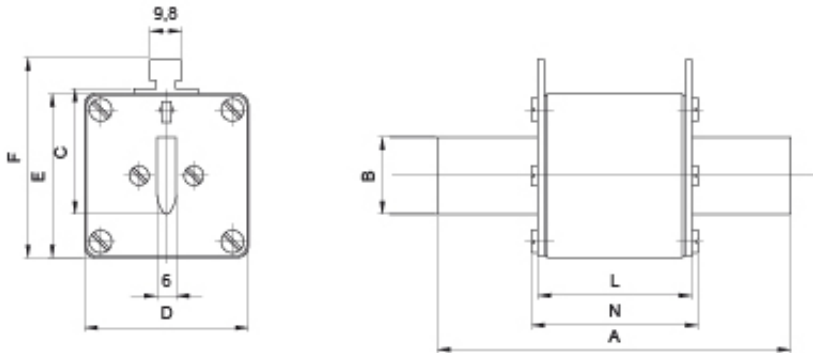
Charakterystyki energetyczne (całek Joule'a)



Charakterystyki czasowo-prądowe



Rysunek wymiarowy



Size	A	B	C	D	E	F	L	N
1	135	24	40	46	52	62	65	72
2	150	30	48	54	61	71	65	72
3	150	37	60	64	74	84	65	72