

请注意，本PDF文档中所示数据均生成自在线目录。完整数据请见用户文档。我们的一般下载使用条款已生效。



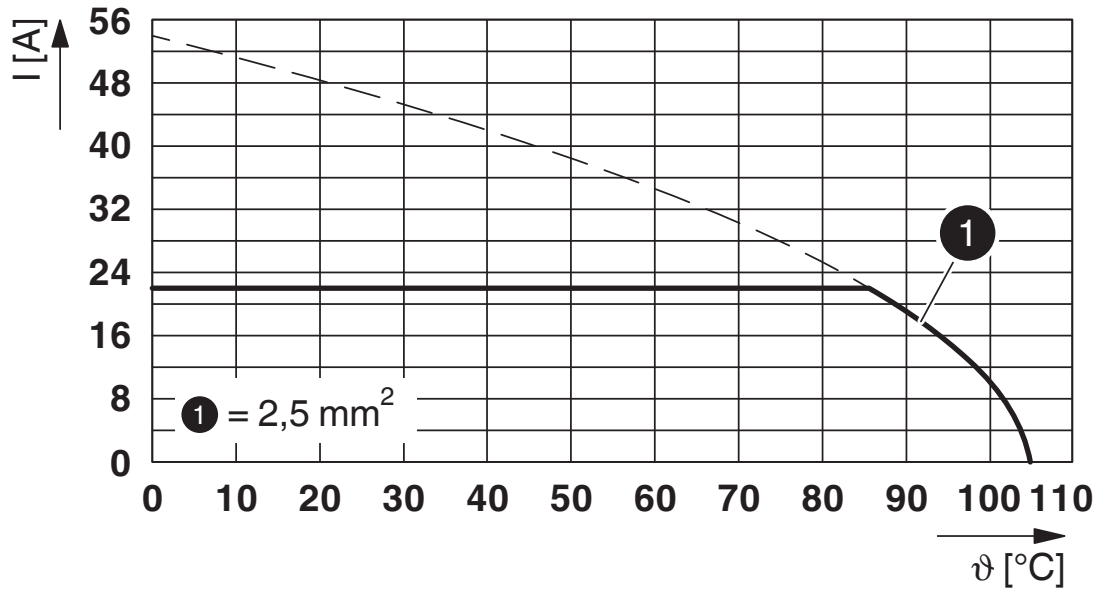
固定式连接器，额定电流: 22 A，额定电压(III/2): 400 V，额定横截面: 2.5 mm²，电位数: 4，行数: 2，每行位数: 2，产品系列: MKKDS 3，针距: 5.08 mm，接线方式: 带压片的螺钉连接，螺钉头规格: L 开槽，安装: 波峰焊，导线/PCB连接方向: 0°，颜色: 绿色，针脚排列: 直线排列，焊针[P]: 5 mm，每个电势的焊针数量: 1，包装类型: 纸箱包装。该产品可组成不同位数的连接器!

优势

- 通用型连接方式，可在全球范围内使用
- 最大接触力，升温较低
- 允许连接两条绞线
- 多层导线连接，可达到较高的接触密度
- 内置保护导轨，可防止插错弹性变形管下的导线
- 通过侧面的锁扣可以组合不同位数

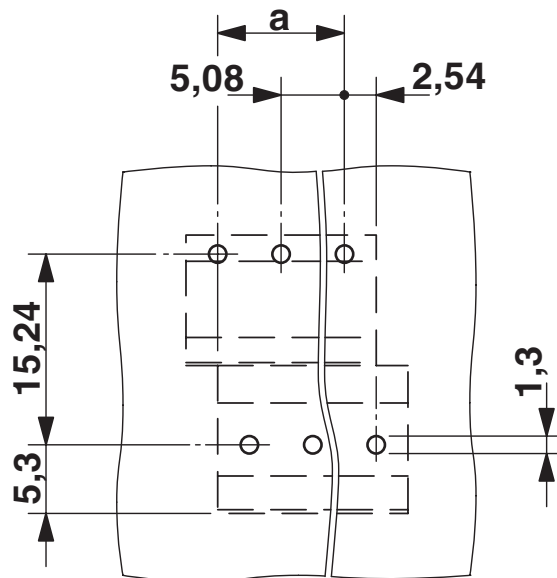
图纸

图表



型号 : MKKDS 3/...-5,08

开孔图/焊盘环宽



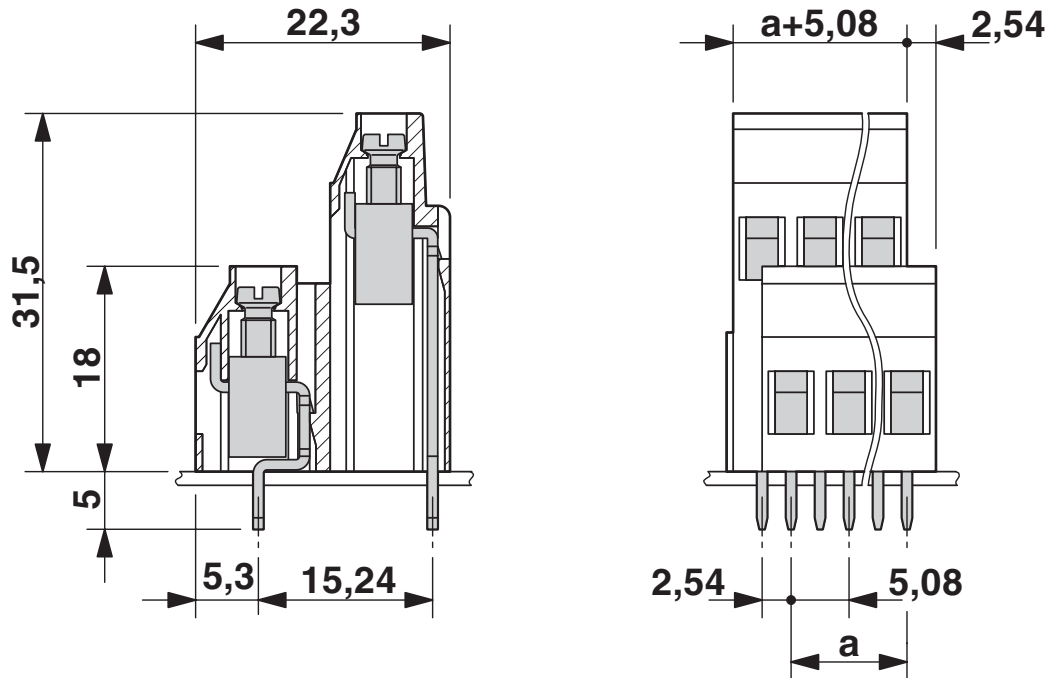
PCB端子 - MKKDS 3/ 2-5,08



1721728

<https://www.phoenixcontact.com/cn/products/1721728>

尺寸图



Phoenix Contact 2022 Â© - 保留所有权利
<https://www.phoenixcontact.com>

菲尼克斯（中国）投资有限公司总部
南京市江宁经济开发区菲尼克斯路36号
（江宁236信箱）邮编：211100
025-52121888
phoenix@phoenixcontact.com.cn