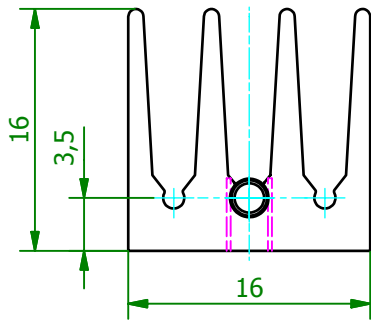
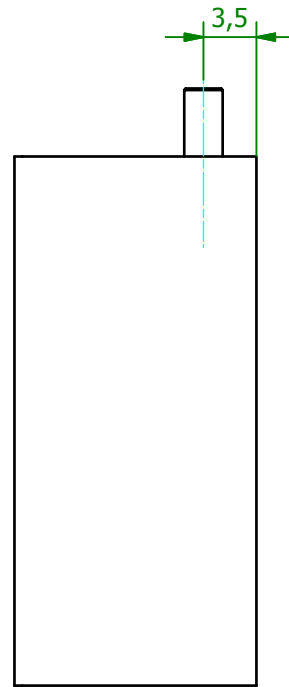
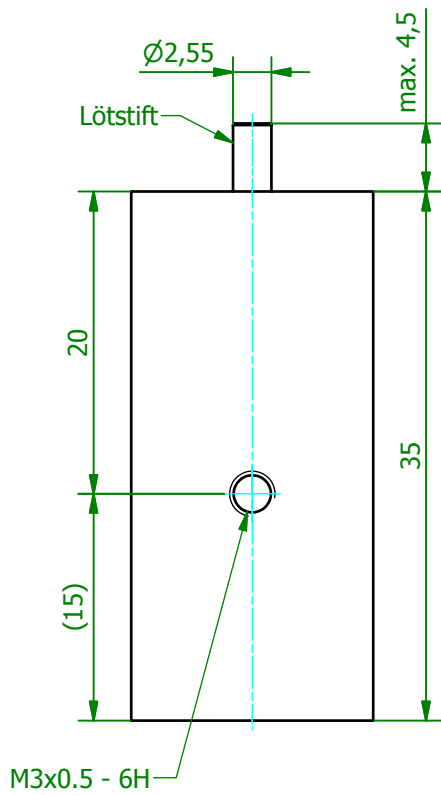
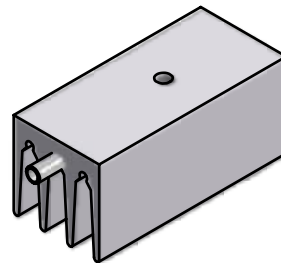


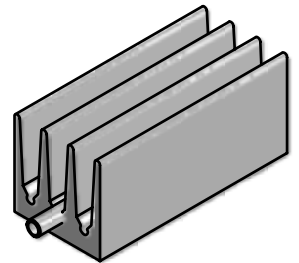
( 2 : 1 )



( 1 : 1 )

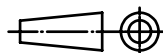


( 1 : 1 )



Schutzvermerk gemäß  
DIN ISO 16016 beachten  
© Fischer Elektronik GmbH & Co. KG 2011

Freimasstoleranz  
DIN ISO 2768m



Oberfläche  
SA

Kunde 77777 - Fischer Elektronik



	Datum	Name
Erst.	22.06.2011	Lochen
Bearb.	22.06.2011	Lochen

Lochen  
Lochen

Bezeichnung / Titel  
SK 437 35 STS  
Kühlkörper für Leiterplattenmontage

Werkstoff / Material  
EN AW 6060 T66  
(AlMgSi,5 F22)

Zeichnungs-Nummer  
001043065

Blatt

1

Blätter

1

Z. Änderungen

Datum

Name

C001043064.iam

Profiltoleranzen nach DIN EN 12020