

Вентилятор осевой
для сети переменного тока

F0925SHAL



ХАРАКТЕРИСТИКИ

Напряжение питания: 230 В

Частота питающей сети: 50/60Гц

Внешние размеры вентилятора: 92x92x25 мм

Конструкция электродвигателя: Двигатель с расщепленными полюсами

Сопротивление изоляции: 500 МОм

Диэлектрическая прочность: 1500 В

Характеристики воздушного потока: измерения проводятся в двойной камере. Значения регистрируются по достижении стабильного вращения вентилятора при номинальном напряжении.

Отклонения: ± 15 % по номинальной мощности и току

СПЕЦИФИКАЦИЯ

Механические характеристики:

Внешние размеры: 92*92*25 мм

Масса: 270 г

Тип подшипника: подшипник скольжения

Электрические характеристики:

Номинальное напряжение: 230 В

Номинальный ток: 0.06 А ($\pm 0.02\%$)

Потребляемая мощность: 14 Вт ($\pm 0.02\%$)

Производительность:

Скорость вращения: 2200 оборотов/мин ($\pm 10\%$)

Номинальная производительность (в свободном потоке при номинальном напряжении): 49 куб. м/ч ($\pm 10\%$)

Максимальное статическое давление: 3.05 мм H₂O

Другие характеристики:

Рабочее напряжение: 220~240 В

Стартовое напряжение: 185 В мин

Рабочая температура: -10..+70°C

Температура хранения: -30..+70°C

Сопротивление изоляции: 500 МОм

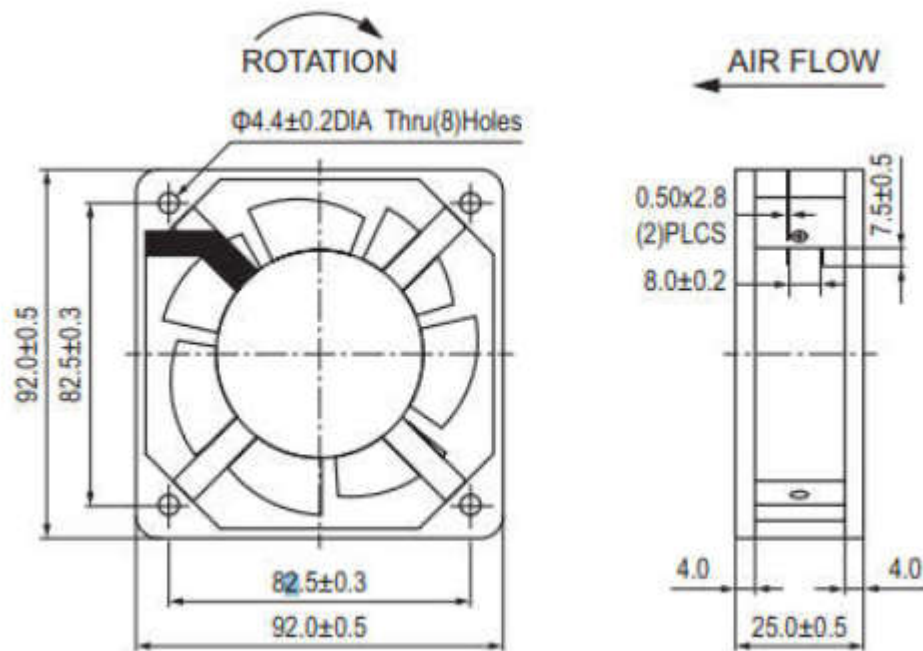
Диэлектрическая прочность: 1500 В

Крыльчатка: 5 лопастей

Уровень шума: 34 дБА

Подключение коннекторы: 2 провода 300 мм

РАЗМЕРЫ ВЕНТИЛЯТОРА



МАТЕРИАЛ

Материал корпуса: алюминий

Материал крыльчатки: пластик PBT UL 94V-0, 5 лопастей

Провода: 2 провода 300мм

Подробная информация на сайте arctec.eu