

Вентилятор осевой
для сети постоянного тока

C0725BXPL



ХАРАКТЕРИСТИКИ

Напряжение питания: 24 В

Внешние размеры вентилятора: 70x70x25 мм

Конструкция электродвигателя: бесщеточный двигатель постоянного тока

Сопротивление изоляции: 10 МОм

Диэлектрическая прочность: 600 В

Характеристики воздушного потока: измерения проводятся в двойной камере. Значения регистрируются по достижении стабильного вращения вентилятора при номинальном напряжении.

Отклонения: ± 15 % по номинальной мощности и току

СПЕЦИФИКАЦИЯ

Механические характеристики:

Внешние размеры: 70*70*25 мм

Масса: 70 г

Тип подшипника: подшипник качения

Электрические характеристики:

Номинальное напряжение: 24 В

Номинальный ток: 0.18 А ($\pm 0.02\%$)

Потребляемая мощность: 4.6 Вт ($\pm 0.02\%$)

Производительность:

Скорость вращения: 5100 оборотов/мин ($\pm 10\%$)

Номинальная производительность (в свободном потоке при номинальном напряжении): 83 куб. м/ч ($\pm 10\%$)

Максимальное статическое давление: 9.14 мм H₂O

Другие характеристики:

Рабочее напряжение: 20~28 В

Стартовое напряжение: 20 В мин

Рабочая температура: -10..+70°C

Температура хранения: -30..+70°C

Сопротивление изоляции: 10 МОм

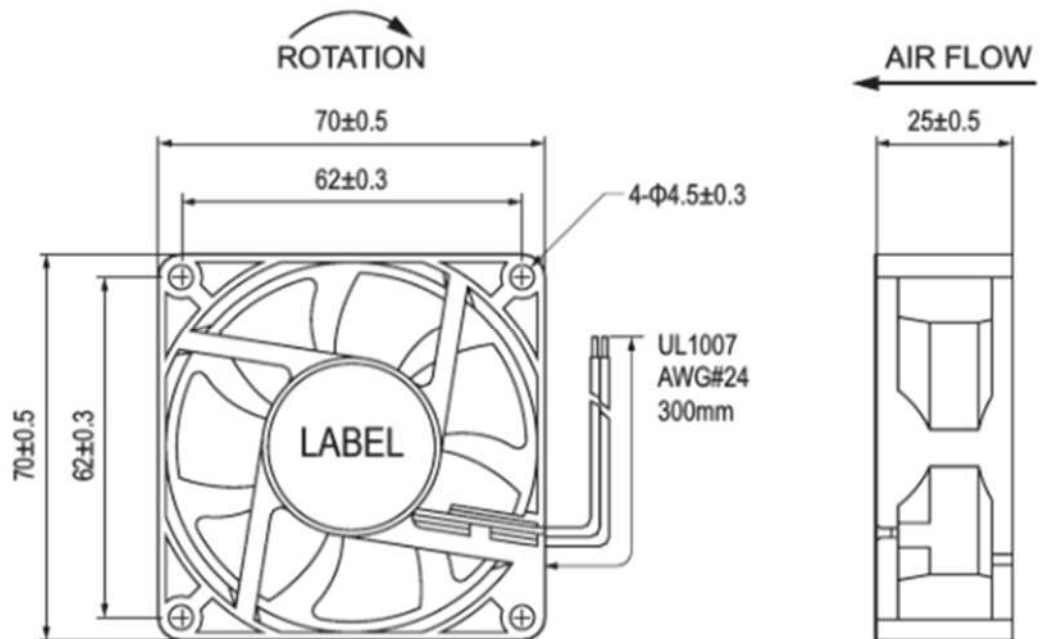
Диэлектрическая прочность: 600 В

Крыльчатка: 7 лопастей

Уровень шума: 45 дБА

Подключение коннекторы: 2 провода 300 мм

РАЗМЕРЫ ВЕНТИЛЯТОРА



МАТЕРИАЛ

Материал корпуса: пластик PBT UL 94V-0

Материал крыльчатки: пластик PBT UL 94V-0, 7 лопастей

Провода: 2 провода 300мм; + красный; - черный

Подробная информация на сайте arctec.eu