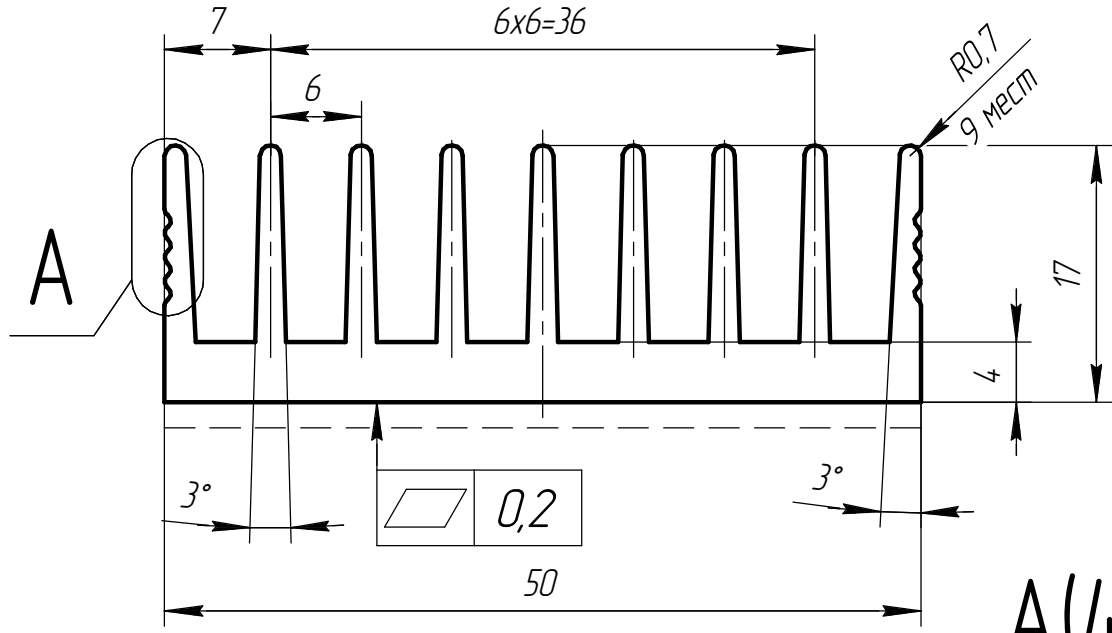


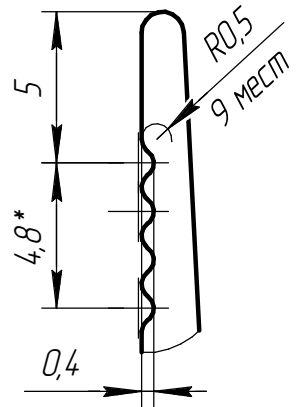
ABM 2000.04.441

Перв. примен.

Справ. №



A(4:1)



1 * - Размеры для справок.

2 Неуказанные допуски и отклонения по ГОСТ 22233-2001, нормальная точность.

3 Технологические радиусы 0,25 мм.

4 Периметр 333 мм.

5 Состояние поставки Т1.

6 - - - Лицевая поверхность.

Подп. и дата

Инв. № дубл.

Взам. инв. №

Подп. и дата

Инв. № подл.

ABM 2000.04.441

Изм.	Лист	№ докум.	Подп.	Дата
Разраб.				22.07.19
Пров.				
Т.контр.				
Н.контр.				
Утв.				

ABM-441

Лит.	Масса	Масштаб
	1,071	1:1
Лист	Листов	1

АДЗ1 ГОСТ 4784-97

"Фабрика Алюминиевого Профиля"