

K-Nr.: 18892
 K-no.:

Zündübertrager / Ignition Transformer

 Datum: 26.03.2014
 Date:

 Kunde: Typenelement / Standard Type
 Customer

 Kd. Sach Nr.:
 Customers part no.:

 Seite 1 von 2
 Page of

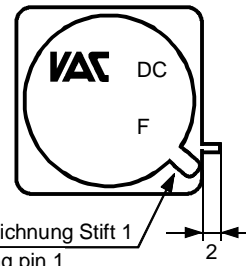
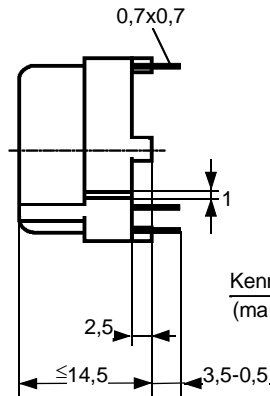
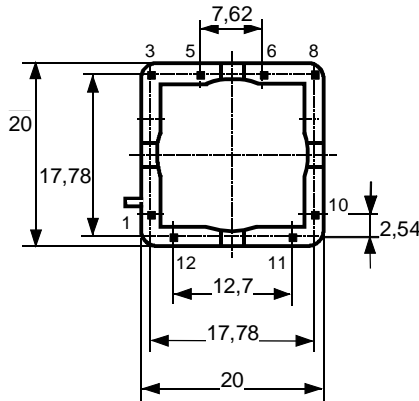
 Maßbild (mm):
 Mechanical outline

 Freimaßtoleranz DIN ISO 2768-c
 General Tolerances

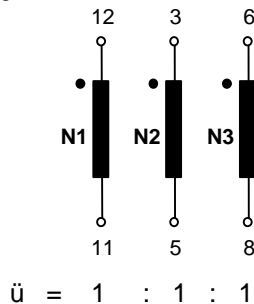
 Anschlüsse:
 Connections:

 Leerstifte 1+10
 Dummy pins

 Toleranz der Stiftabstände $\pm 0,2\text{mm}$
 (Tolerances grid distance)

 DC=Date Code
 F=Factory

 Kennzeichnung Stift 1
 (marking pin 1)

 Beschriftung:
 marking

 Anschlußschema:
 Schematic diagram

 Betriebsdaten/Charakteristische Daten (Richtwerte):
 Operational data/characteristic data (nominal values):

$$\int U_{dt} \geq 170 \mu\text{Vs}$$

$$U_{is, \text{eff}} = 500 \text{ V}$$

 Prüfung: (V: 100%-Test; AQL...: DIN ISO 2859-Teil1)
 Inspection

- | | | | | |
|----|------------|----------|--|--|
| 1) | (V) | M3014: | $U_{p, \text{eff}} = 4 \text{ kV}, 2 \text{ s},$ | N1 gegen N2+N3 |
| | | | $U_{p, \text{eff}} = 2 \text{ kV}, 2 \text{ s},$ | N2 gegen N3 |
| 2) | (V) | M3011/6: | Polarität / Übersetzungsverhältnis: | Toleranz $\pm 5\%$ |
| | | | Polarity / Turns ratio: | Tolerance |
| 3) | (AQL 1/S4) | M3011/4: | Einstellwerte/Settings (N1) | $U_E = 8,3 \text{ V}, t_d = 20 \mu\text{s}, f_p = 1 \text{ kHz}$ |
| | | | Prüfwert/Test value | $I_p \leq 132 \text{ mA}$ |

 Messungen nach Temperaturangleich der Prüflinge an Raumtemperatur
 Measurements after temperature balance of the test samples at room temperature

Weitere Vorschriften: Siehe Seite 2

Applicable documents: See page 2

Datum	Name	Index	Änderung
26.03.14	Schn	80	Applicable documents and marking: VDE-Reg.no 1455 not applicable. CN-969
20.08.99	HH.	80	Maßbild aktualisiert. „Weitere Vorschriften“ aktualisiert und Englisch-Text ergänzt. Ohne Umlauf verteilt.
Hrsg.: KB-E	Bearb: Sc.		KB-PM: Pf. freig.: HS

**DATENBLATT / Specification****Sach Nr.: T60403-D4215-X014**
Item no.:

K-Nr.: 18892 K-no.:	Zündübertrager / Ignition Transformer	Datum: 26.03.2014 Date:
Kunde: Typenelement / Standard Type Customer	Kd. Sach Nr.: Customers part no.:	Seite 2 von 2 Page of

Weitere Vorschriften:

Applicable documents:

Es wird bestätigt, daß dieses Bauelement für eine Betriebsspannung von 500V (eff), Nennfrequenz < 100 kHz, Nennaufnahme < 1VA die Anforderungen einer verstärkten Isolierung nach folgenden Normen erfüllt: EN 60950 / 09.87, (DIN VDE 0160 / 05.88), DIN VDE 0804 / 01.83, DIN IEC 435 / VDE 0805 / 11.84, DIN IEC 380 / VDE 0806 / 08.81.

It is confirmed that this component meets the requirements of reinforced insulation for working voltage of 500V (rms) Norminal-Frequency < 100 kHz, Norminal-Power < 1 VA in accordance with the following standards: EN 60950 / 09.87, (DIN VDE 0160 / 05.88), DIN VDE 0804 / 01.83, DIN IEC 435 / VDE 0805 / 11.84, DIN IEC 380 / VDE 0806 / 08.81.

Gehäusewerkstoff und Gießharz UL-gelistet
Housing material and casting resin UL-listed

Hrsg.: KB-E	Bearb: Sc.		KB-PM: Pf.		freig.: HS
-------------	------------	--	------------	--	------------

Mouser Electronics

Authorized Distributor

Click to View Pricing, Inventory, Delivery & Lifecycle Information:

[Vacuumschmelze:](#)

[T60403-D4215-X014](#)