

Вентилятор осевой  
для сети переменного тока

## F1238SXAT



### ХАРАКТЕРИСТИКИ

- Напряжение питания: 230 В
- Частота питающей сети: 50/60 Гц
- Внешние размеры вентилятора: 120x120x38 мм
- Конструкция электродвигателя: двигатель с расщепленными полюсами
- Сопротивление изоляции: 500 МОм
- Диэлектрическая прочность: 1800 В
- Защита двигателя: защита от перегрузки
- Характеристики воздушного потока: измерения проводятся в двойной камере. Значения регистрируются по достижении стабильного вращения вентилятора при номинальном напряжении.
- Отклонения:  $\pm 15$  % по номинальной мощности и току

## СПЕЦИФИКАЦИЯ

### Механические характеристики:

Внешние размеры: 120\*120\*38 мм

Масса: 500 г

Тип подшипника: подшипник скольжения

### Электрические характеристики:

Номинальное напряжение: 230 В

Номинальный ток: 0.14 А ( $\pm 0.02\%$ )

Потребляемая мощность: 20 Вт ( $\pm 0.02\%$ )

### Производительность:

Скорость вращения: 2700 оборотов/мин ( $\pm 10\%$ )

Номинальная производительность (в свободном потоке при номинальном напряжении): 161 куб. м/ч ( $\pm 10\%$ )

Максимальное статическое давление: 8.38 мм H<sub>2</sub>O

### Другие характеристики:

Рабочее напряжение: 220~240 В

Стартовое напряжение: 185 В мин

Рабочая температура: -10..+70°C

Температура хранения: -30..+70°C

Сопротивление изоляции: 500 МОм

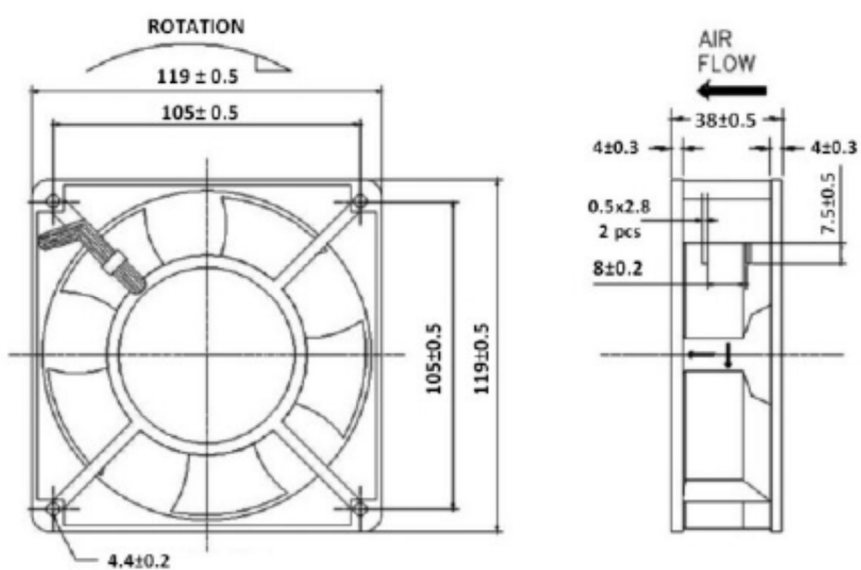
Диэлектрическая прочность: 1800 В

Крыльчатка: 5 лопастей

Уровень шума: 44 дБА

Подключение: коннекторы 2,8x0,3 мм

## РАЗМЕРЫ ВЕНТИЛЯТОРА



## МАТЕРИАЛ

Материал корпуса: алюминий

Материал крыльчатки: пластик PBT UL 94V-0, 5 лопастей

Провода: коннекторы 2,8x0,3 мм

Подробная информация на сайте [arctec.eu](http://arctec.eu)