



**(en) Electric current! Danger to life!**

Only skilled or instructed persons may carry out the following operations.

**(de) Lebensgefahr durch elektrischen Strom!**

Nur Elektrofachkräfte und elektrotechnisch unterwiesene Personen dürfen die im Folgenden beschriebenen Arbeiten ausführen.

**(fr) Tension électrique dangereuse !**

Seules les personnes qualifiées et averties doivent exécuter les travaux ci-après.

**(es) ¡Corriente eléctrica! ¡Peligro de muerte!**

El trabajo a continuación descrito debe ser realizado por personas cualificadas y advertidas.

**(it) Tensione elettrica: Pericolo di morte!**

Solo persone abilitate e qualificate possono eseguire le operazioni di seguito riportate.

**(zh) 触电危险!**

只允许专业人员和受过专业训练的人员进行下列工作。

**(ru) Электрический ток! Опасно для жизни!**

Только специалисты или проинструктированные лица могут выполнять следующие операции.

**(nl) Levensgevaar door elektrische stroom!**

Uitsluitend deskundigen in elektriciteit en elektrotechnisch geïnstrueerde personen is het toegestaan, de navolgend beschreven werkzaamheden uit te voeren.

**(da) Livsfare på grund af elektrisk strøm!**

Kun uddannede el-installatører og personer der er instruerede i elektrotekniske arbejdsopgaver, må udføre de nedenfor anførte arbejder.

**(el) Προσοχή, κίνδυνος ηλεκτροπληξίας!**

Οι εργασίες που αναφέρονται στη συνέχεια θα πρέπει να εκτελούνται μόνο από ηλεκτρολόγους και ηλεκτροτεχνίτες.

**(pt) Perigo de vida devido a corrente eléctrica!**

Apenas electricistas e pessoas com formação electotécnica podem executar os trabalhos que a seguir se descrevem.

**(sv) Livsfara genom elektrisk ström!**

Endast utbildade elektriker och personer som undervisats i elektroteknik får utföra de arbeten som beskrivs nedan.

**(fi) Hengenvaarallinen jännite!**

Vain pätevät sähköasentajat ja opastusta saaneet henkilöt saavat suorittaa seuraavat työt.

**(cs) Nebezpečí úrazu elektrickým proudem!**

Níže uvedené práce smějí provádět pouze osoby s elektrotechnickým vzděláním.

**(et) Eluohhtlik! Elektrilöögioht!**

Järgnevalt kirjeldatud töid tohib teostada ainult elektriala spetsialist või elektrotehnilise instrueerimise läbinud personal.

**(hu) Életveszély az elektromos áram révén!**

Csak elektromos szakemberek és elektrotechnikában képzett személyek végezhetik el a következőkben leírt munkákat.

**(lv) Elektriskā strāva apdraud dzīvību!**

Tālāk aprakstītos darbus drīkst veikt tikai elektrospeciālisti un darbam ar elektrotehnikām iekārtām instruētās personas!

**(lt) Pavojus gyvybei dėl elektros srovės!**

Tik elektrikai ir elektrotechnikos specialistai gali atlikti žemiau aprašytus darbus.

**(pl) Porażenie prądem elektrycznym stanowi zagrożenie dla życia!**

Opisane poniżej prace mogą przeprowadzać tylko wykwalifikowani elektrycy oraz osoby odpowiednio poinstruowane w zakresie elektrotechniki.

**(sl) Življenjska nevarnost zaradi električnega toka!**

Spodaj opisana dela smejo izvajati samo elektrostrokovnjaki in elektrotehnično poučene osebe.

**(sk) Nebezpečnosť ohrozenia života elektrickým prúdom!**

Práce, ktoré sú nižšie opísané, smú vykonávať iba elektroodborníci a osoby s elektrotechnickým vzdelaním.

**(bg) Опасност за живота от електрически ток!**

Операциите, описани в следващите раздели, могат да се извършват само от специалисти-електротехници и инструктиран електротехнически персонал.

**(ro) Atenție! Pericol electric!**

Toate lucrările descrise trebuie efectuate numai de personal de specialitate calificat și de persoane cu cunoaștere profundă în electrotehnică.

**(hr) Opasnost po život uslijed električne struje!**

Radove opisane u nastavku smiju obavljati samo stručni električari i osobe koje su prošle elektrotehničku obuku.

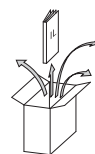
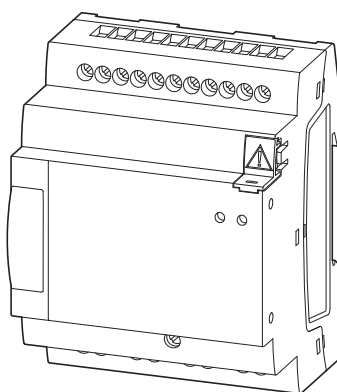
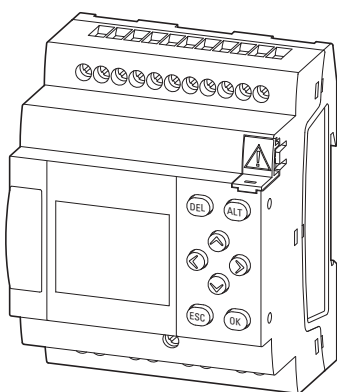
## EASY-E4-...

### EASY-E4-...-12...C1

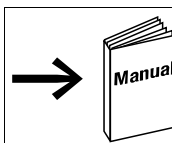
EASY-E4-UC-12RC1  
EASY-E4-DC-12TC1

### EASY-E4-...-12...CX1

EASY-E4-UC-12RCX1  
EASY-E4-DC-12TCX1



+ 1 x EASY-E4-...-12...C1

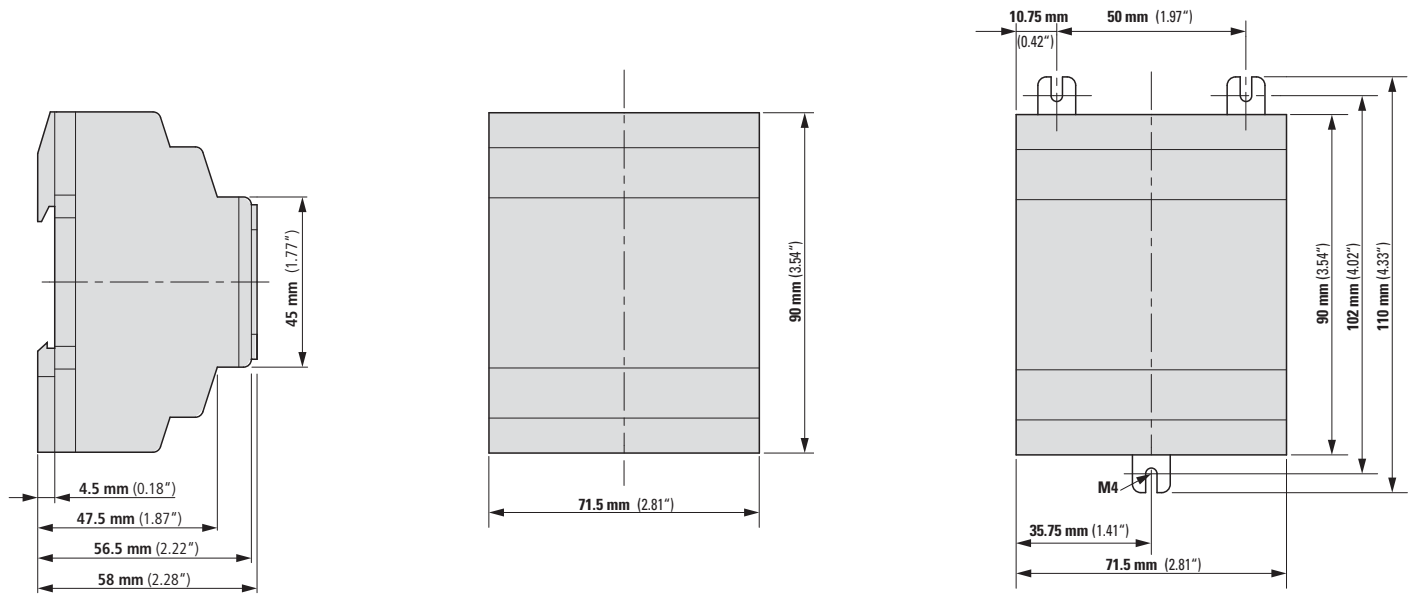


MN050009

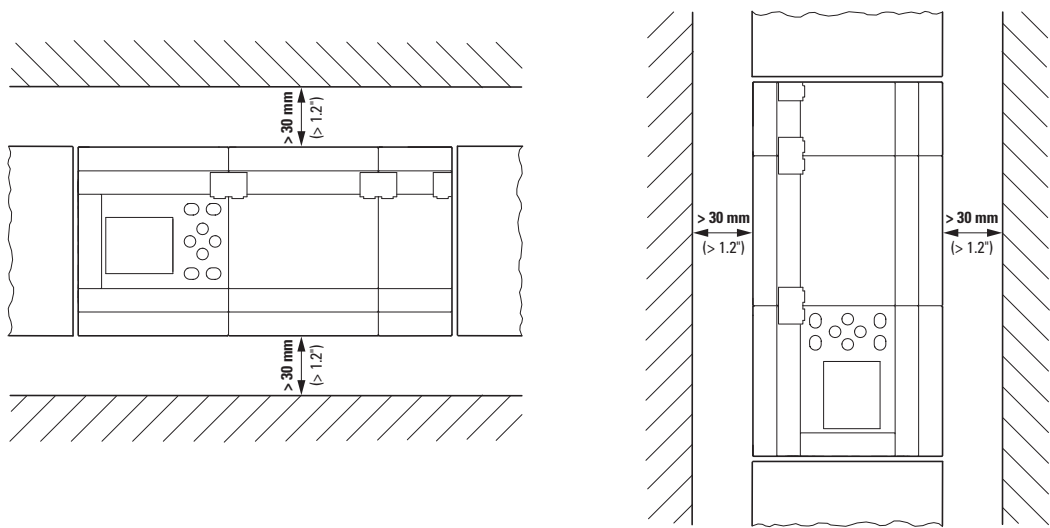
[www.eaton.eu/easy](http://www.eaton.eu/easy)

(en) Dimensions	(zh) 尺寸和重量	(pt) Medições	(hu) Méretek	(sk) Rozměry
(de) Abmessungen	(ru) Размеры	(sv) Dimensioner	(lv) Izmēri	(bg) Размери
(fr) Encombres	(nl) Afmetingen	(fi) Mitat	(lt) Matmenys	(ro) Dimensiuni
(es) Dimensiones	(da) Mål	(cs) Rozměry	(pl) Wymiary	(hr) Dimenzije
(it) Dimensioni	(el) Διαστάσεις	(et) Mõõtmed	(sl) Dimenzije	

EASY-E4...      EASY-E4-UC-12RC1      EASY-E4-UC-12RCX1      EASY-E4... +  
EASY-E4-DC-12TC1      EASY-E4-DC-12TCX1      ZB4-101-GF1



(en) Mounting position	(ru) Установочное положение	(fi) Asennuspaikka	(pl) Położenie montażowe
(de) Einbaulage	(nl) Inbouwpositie	(cs) Poloha při montáži	(sl) Vgradni položaj
(fr) Position de montage	(da) Monteringsposition	(et) Sisesehitusviis	(sk) Umiestnenie pri zabudovaní
(es) Posición de montaje	(el) Θέση εγκατάστασης	(hu) Beépítési helyzet	(bg) Позиция за монтаж
(it) Posizione di montaggio	(pt) Posição de montagem	(lv) Montāžas stāvoklis	(ro) Poziție de montaj
(zh) 安裝位置	(sv) Monteringsläge	(lt) Montavimo padėtis	(hr) Položaj ugradnje



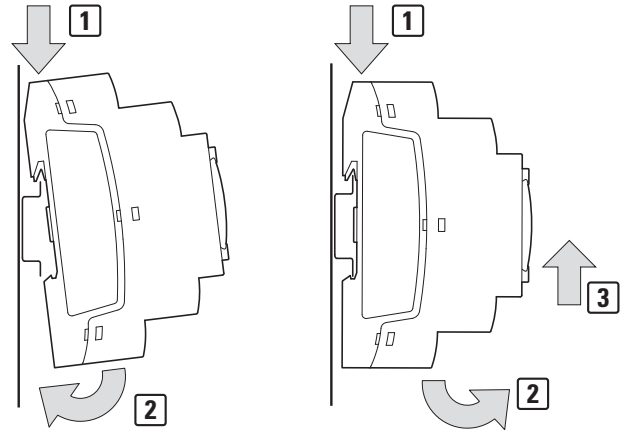
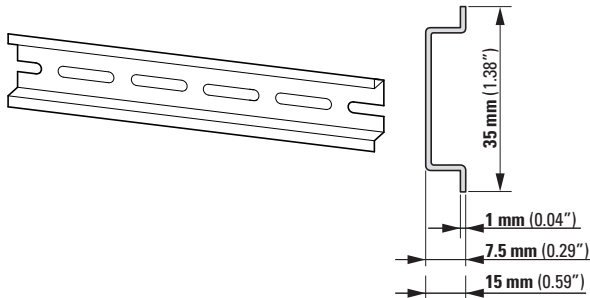
06/18 IL050020ZU

(en) Mounting and dismounting  
 (de) Montage und Demontage  
 (fr) Montage et démontage  
 (es) Montaje y desmontaje en  
 (it) Montaggio e smontaggio  
 (zh) 安装和拆卸  
 (ru) Монтаж и демонтаж  
 (nl) Montage en demontage

(da) Monter og afmonter  
 (el) Συναρμολόγηση και αποσυναρμολόγηση  
 (pt) Montagem e desmontagem  
 (sv) Monter och demonter  
 (fi) Asennus ja asennuksen purku  
 (cs) Montáž a demontáž  
 (et) Montaaž ja demontaaž  
 (hu) szerelés és leszerelés

(lv) Montāža un demontāža  
 (lt) Montavimas ir išmontavimas  
 (pl) Montaż i demontaż  
 (sl) Montaža in demontaža  
 (sk) Montáž a demontáž  
 (bg) Монтаж и демонтаж  
 (ro) Montarea și demontarea  
 (hr) Montaža i demontaža

IEC/EN 60715



(en) Screw fixing  
 (de) Schraubbefestigung  
 (fr) Fixation par vis  
 (es) Fijación por tornillo  
 (it) Fissaggio a vite  
 (zh) 固定螺栓

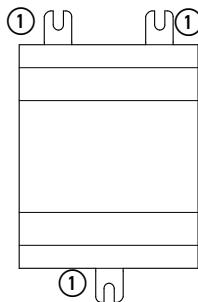
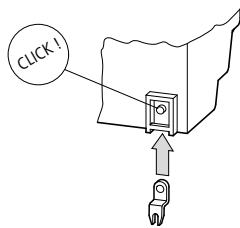
(ru) Крепление под винты  
 (nl) Schroefbevestiging  
 (da) Skruefastgørelse  
 (el) Βιδωτή στερέωση  
 (pt) Fixação por parafusos  
 (sv) Skruvanslutning

(fi) Ruuvikiinnitys  
 (cs) Upevnění šroubu  
 (et) Kinnituspoltide vahelised gabariidid  
 (hu) Csavaros rögzítés  
 (lv) Skrūves stiprinājums  
 (lt) Tvirtinimas varžtais

(pl) Mocowanie śruby  
 (sl) Vijačna pritrditev  
 (sk) Upevnenie skrutiek  
 (bg) Фиксиране на винта  
 (ro) Fixare în șuruburi  
 (hr) Vijčano učvršćenje

06/18 IL050020ZU

① ZB4-101-GF1



en Interface  
de Schnittstellen  
fr Interface  
es Interface

it Interfaccia  
zh 界面  
ru Интерфейс  
nl Interface

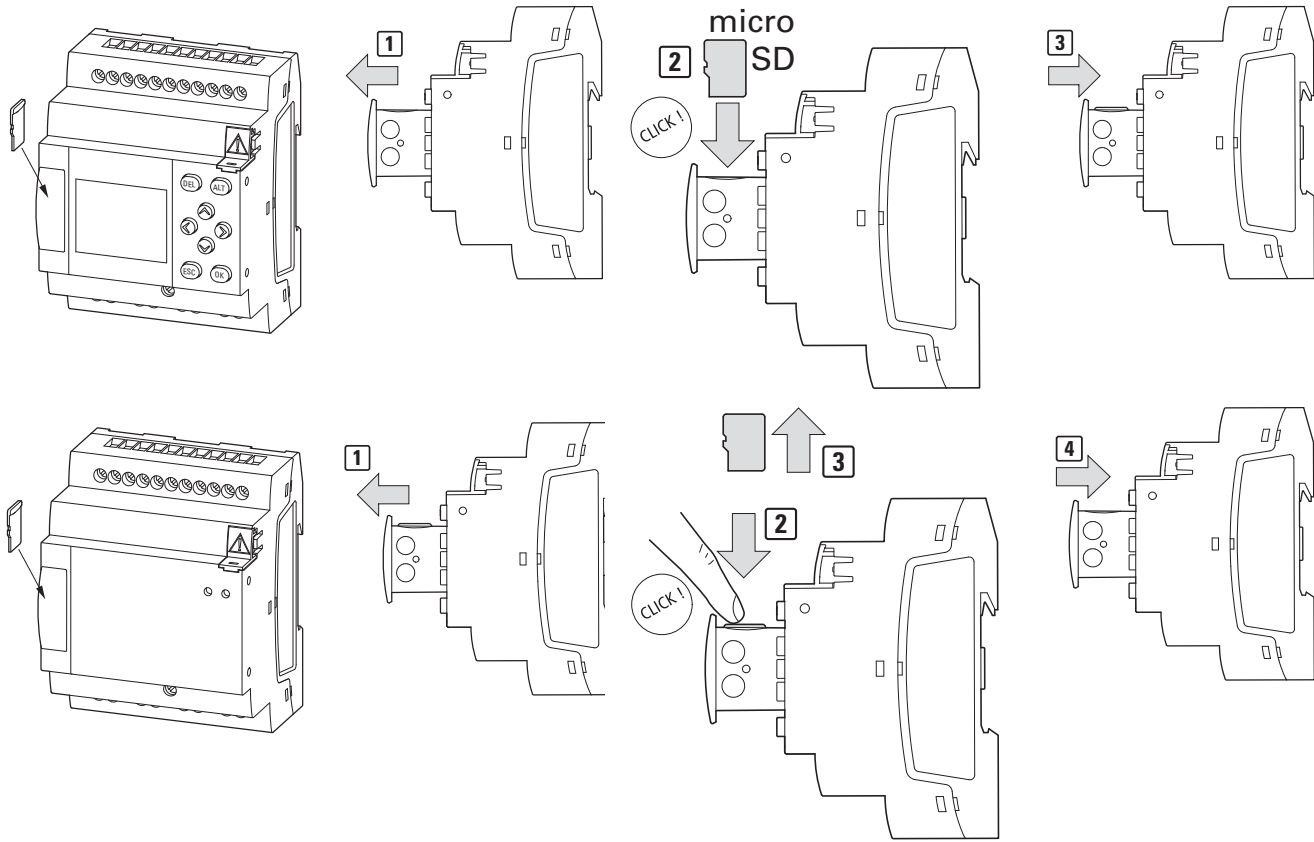
da Interface  
el Διασύνδεση  
pt Interface  
sv Gränssnitt

fi Rajapinnat  
cs Rozhraní  
et Liides  
hu Illesztő

lv Saskaņotība  
lt Sašaja  
pl Interfejs  
sl Vmesnik

sk Rozhranie  
bg Интерфейс  
ro Interfață  
hr Sučelje

**MicroSD MEMORY-SDU-A1**  
EASY-E4-...-12...C1  
EASY-E4-...-12...CX1



06/18 IL050020ZU

en Ethernet  
de Ethernet  
fr Ethernet  
es Ethernet

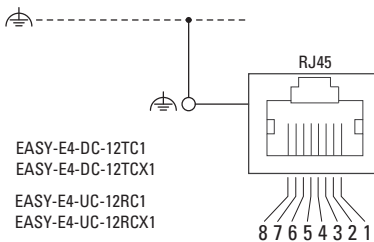
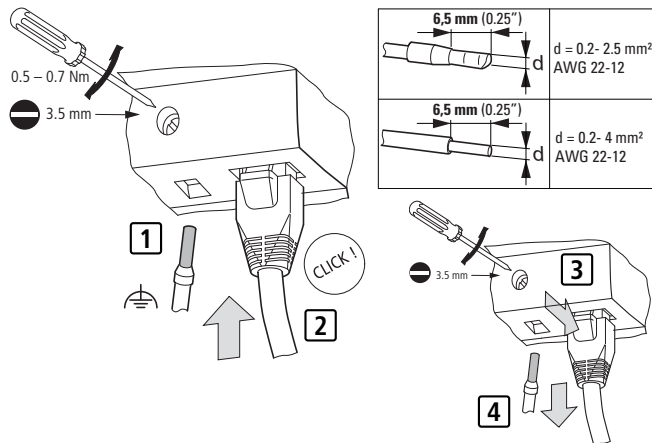
it Ethernet  
zh 以太网  
ru Локальная  
сеть Ethernet  
nl Ethernet

da Ethernet  
el Ethernet  
pt Ethernet  
sv Ethernet

fi Ethernet  
cs Ethernet  
et Ethernet  
hu Ethernet

lv Tīkls Ethernet  
lt Eternetas  
pl Ethernet  
sl Ethernet

sk Ethernet  
bg Етернет  
ro Ethernet  
hr Ethernet



EASY-E4-DC-12TC1  
EASY-E4-DC-12TCX1  
EASY-E4-UC-12RC1  
EASY-E4-UC-12RCX1

PIN	Ethernet 10/100 MBit
8	-
7	-
6	Rx -
5	-
4	-
3	Rx +
2	Tx -
1	Tx +

- |                              |                     |                          |                           |                           |
|------------------------------|---------------------|--------------------------|---------------------------|---------------------------|
| en Power supply              | zh 电源               | pt Alimentação de tensão | hu Tápfeszültség ellátása | sk Napájacie napätie      |
| de Spannungsversorgung       | ru Электропитание   | sv Spänningsförsörjning  | lv Elektrobarošanas bloks | bg Електрозахранване      |
| fr Tension d'alimentation    | nl Voedingsspanning | fi Jännitesyöttö         | lt Maitinimas             | ro Tensiune de alimentare |
| es Tensión de alimentación   | da Strømforsyning   | cs Napájení              | pl Zasilanie              | hr Opskrba naponom        |
| it Tensione di alimentazione | el Τροφοδοσία τάσης | et Toitepinge            | sl Napajanje              |                           |

**HAZARDOUS LOCATION – CSA (Canadian Standards Association) Certification**

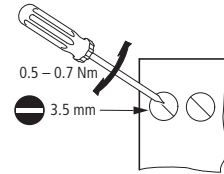
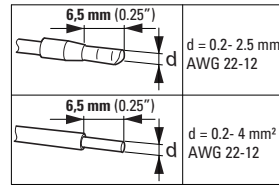
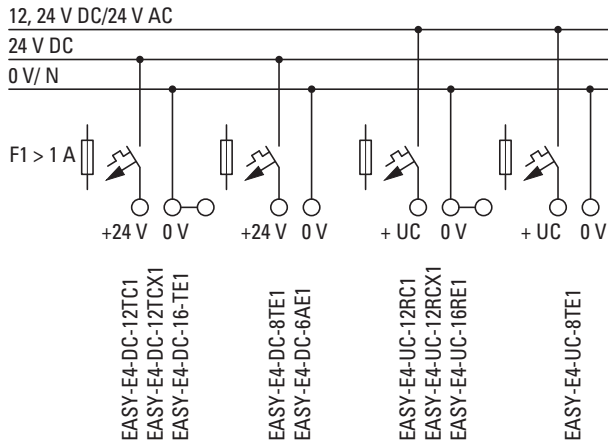
This equipment is suitable for use in CLASS I, DIVISION 2, GROUPS A, B, C AND D

**WARNING:** "EXPLOSION HAZARD – DO NOT DISCONNECT WHILE CIRCUIT IS LIVE UNLESS AREA IS KNOWN TO BE NON-HAZARDOUS"

EMPLACEMENTS DANGEREUX – Certification CSA (Canadian Standards Association)

Cet équipement est acceptable pour utilisation dans les EEMPLACEMENTS DANGEREUX DE CLASSE I, DIVISION 2, GROUPE A, B, C ET D

**AVERTISSEMENT:** « RISQUE D'EXPLOSION. NE PAS DÉBRANCHER TANT QUE LE CIRCUIT EST SOUS TENSION, A MOINS QU'IL NE S'AGISSE D'UN EEMPLACEMENT NON DANGEREUX »

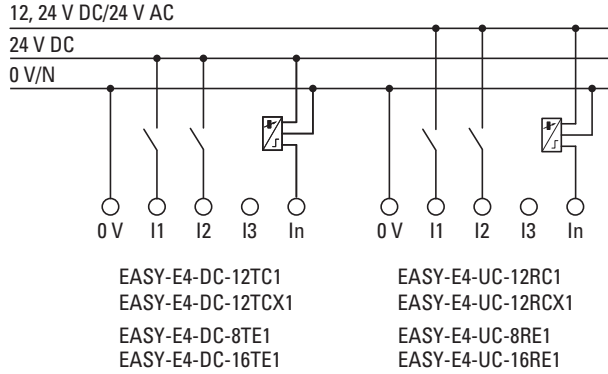


06/18 IL050020ZU

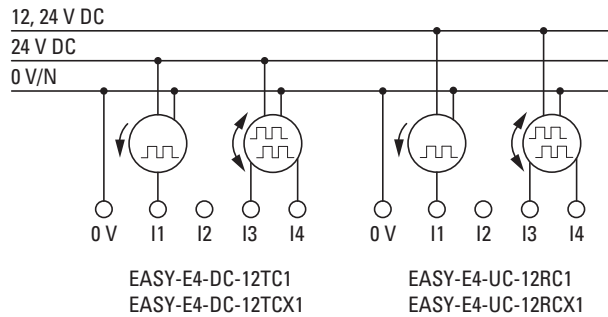
Standard connection	标准连接	Βασική σύνδεση	Standardühendus	Standardni priključek
Standardanschluss	Стандартное	Ligação padrão	Szabványos csatlakozás	Štandardné pripojenie
Raccordement standard	підключення	Standardanslutning	Standarta pieslēgums	Стандартен интерфейс
Conexión estándar	Standaard aansluiting	Vakioliitäntä	Standartinis prijungimas	Racord standard
Collegamento standard	Standardtilslutning	Standardní přípojka	Standardowe przyłącze	Standardni priključak

**Inputs – Eingänge – Entrées – Entradas – Ingressi – 输入 – Входы – Ingangen – Indgange – Είσοδοι – Entradas – Ingångar – Tulot – Vstupy – Sisendid – Bemenetek – Ieejas – Įvestys – Wejścia – Vhodi – Vstupy – Входове – Intrări – Ulazi**

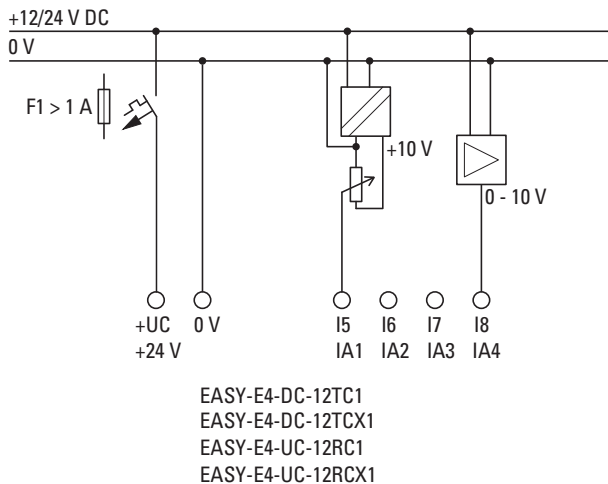
Digital inputs – Digital-Eingänge – Entrées TOR – Entradas digitales – Ingressi digitali – 数字输入 – Цифровые входы – Digitale ingangen – Digitale indgange – Ψηφιακές είσοδοι – Entradas digitais – Digitala ingångar – Digitaalitulot – Digitální vstupy – Digitaalsisendid – Digitális bemenetek – Digitālās ieejas – Skaitmeninēs įvestys – Wejścia cyfrowe – Digitalni vhodi – Digitálne vstupy – Цифрови входове – Intrări digitale – Digitalni ulazi



Digital input counter – Digitale Eingänge Zähler – Compteur d'entrées tout-ou-rien – Contador de entradas digitales – Contatore di ingressi digitali – 数字输入计数器 – Счетчик цифрового входа – Digitale ingangsteller – Digital indgangstæller – Μετρητής ψηφιακής εισόδου – Contador de entrada digital – Digital ingång-räknare – Digitaalitulon laskuri – Digitální vstupní čítač – Digitaalsisendi loendur – Digitális bemenet számláló – Digitālās ieejas skaitītājs – Skaitmeninių įvesčių skaitiklis – Licznik wejść cyfrowych – Števce digitalnih vhodov – Digitálny vstupný čítač – Цифров входов датчик – Număr intrări digitale – Brojač digitalnih ulaza



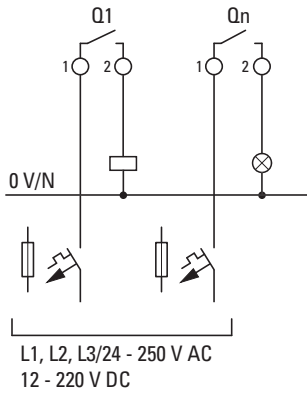
Analog inputs – Analog Eingänge – Entrées analogiques – Entradas analógicas – Ingressi analogici – 模拟输入 – Аналоговые входы – Analoge ingangen – Analoge indgange – Αναλογικές είσοδοι – Entradas analógicas – Analoga ingångar – Analogiset tulot – Analogové vstupy – Analooosisendid – Analóg bemenetek – Analogās ieejas – Analoginēs įvestys – Wejścia analogowe – Analogni vhodi – Analógové vstupy – Аналогови входове – Intrări analogice – Analogni ulazi



06/18 IL050020ZU

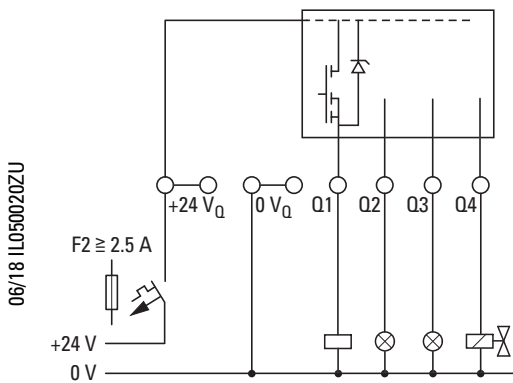
**Outputs - Ausgänge - Sorties - Salidas - Uscite - 输出 - Выводы - Uitgangen - Udgange - Έξοδοι - Saídas - Utgångar - Låhdöt - Výstupy - Väljundid - Kimenetek - Izejās - Išvestys - Wyjścia - Izhodi - Výstupy - Изходи - Ieşiri - Izlazi**

Relay outputs – Relais-Ausgänge – Sorties à relais – Salidas con relé – Uscite a relè – 继电器输出 – Релейные выходы – Relaisoutputs – Relæudgange – Έξοδος ρελέ – Saídas de relé – Reläutgångar – Relälåhdöt – Reléové výstupy – Releeväljundid – Relé kimenetek – Releju izejas – Relés išvestys – Wyjścia przekaźnikowe – Relejski izhodi – Reléové výstupy – Релейни изходи – Ieşiri contacte – Relejni izlazi



EASY-E4-UC-12RC1  
EASY-E4-UC-12RCX1  
EASY-E4-UC-16RE1  
EASY-E4-UC-8RE1

Transistor outputs – Transistor-Ausgänge – Sorties à transistors – Salidas de transistor – Uscite a transistor – 晶体管输出 – Транзисторные выходы – Transistoruitgangen – Transistorudgange – Έξοδοι τρανζιστορ – Saídas de transistor – Transistorutgångar – Transistorilåhdöt – Tranzistorové výstupy – Transistorväljundid – Tranzistor kimenetek – Tranzistora izejas – Tranzistoriaus išvestys – Wyjścia tranzystorowe – Izhodi tranzistorja – Tranzistorové výstupy – Транзисторни изходи – Ieşiri tranzistor – Tranzistorski izlazi



EASY-E4-DC-12TC1  
EASY-E4-DC-12TCX1

06/18 IL050020ZU



© 2018 by Eaton Corporation  
All Rights Reserved

Publication No. IL050020ZU  
06/18

**Eaton Industries GmbH**  
Hein-Moeller-Straße 7-11,  
53115 Bonn, Germany

**Eaton Corporation**  
W126 N7250 Flint Drive  
Menomonee Falls,  
WI 53051, USA

**Contact your regional Eaton office for additional technical support**

**Americas**

**Eaton Corporation**  
Electrical Sector  
+1.800.426.9184  
North America 1-877-ETN-CARE  
[www.eaton.com/Customr\\_Support](http://www.eaton.com/Customr_Support)

**Europe – Middle East – Africa – Asia Pacific**

**Eaton Industries GmbH**  
Electrical Sector EMEA  
+49 (0) 180 5 223822 (de, en)  
[www.eaton.eu/aftersales](http://www.eaton.eu/aftersales)  
[www.eaton.eu/easy](http://www.eaton.eu/easy)



[Eaton.com/recycling](http://Eaton.com/recycling)

Eaton is a registered trademark of  
Eaton Corporation.  
All other trademarks are property  
of their respective owners.  
[www.eaton.eu/documentation](http://www.eaton.eu/documentation)